

# CPC ISO2858準拠

化学用プロセスポンプ



 TORISHIMA

# CPC片吸込渦巻ポンプ

トリシマCPC形プロセスポンプはISO2858に準拠して設計されているBack pull-out構造の片吸込単段渦巻ポンプで石油精製、石油化学および一般化学工業などの各種プロセス用として広く利用されています。

## 特長

- 高効率に設計されているため、ランニングコストが低く非常に経済的です。
- 使用条件により各種の材質と変形構造が組合せられますので化学工業、石油化学、石油精製、一般工業、淡水化、高温暖房設備用などの広い用途に使用できます。
- 高揚程、大容量、高吸込圧、低温から高温まで、広い仕様範囲を満足できます。
- 各構成部品は、特に互換性を考慮して設計されていますので、メンテナンスが容易です。
- 高度な品質管理による在庫生産を行っているため、短納期でポンプを供給できます。
- 軸方向吸込、鉛直上方向吐出 (End-Top) とし、吸込口径は吐出口径より大きくして吸込性能を高めています。
- 背面分割 (Back pull-out) 構造なので、スペーサカップリングを用いると主配管やモータを外さずに分解できます。
- ウズマキケーシングは、中心支持とすることもできます。
- スラストは背バネによってバランスさせ、残留推力のみボールベアリングで受けています。
- 軸受は油浴潤滑 (oil bath) でコロガリ軸受を使用し、水冷方式にもでき、コンスタントレベルオイルで定油面とします。
- 保温ジャケット、水冷ジャケットの組合せを適用することができ、液質、揚液温度に応じて最適の構造が選定できます。
- 軸封はグランドパッキンまたはトリシマ・メカニカルシールを適用します。いずれの方式もあらゆる揚液に対し豊富な実績があります。
- フランジ規格はJISを標準としていますが、他の規格でも製作いたします。
- シャフトは直接液に接触しない構造とすることも可能です。

材 質	ケーシング	FC250, FCD400-15, SC450, CAC402, SCS13, SCS14, SCS16など
	インペラ	FC250, CAC402, SCS13, SCS14, SCS16
	シャフト	S45C, SUS316, SUS316L
	グランドパッキン	ピラー6501L (～80℃) ※
	ケーシング用シートパッキン	バルカ6500 (～100℃) ※

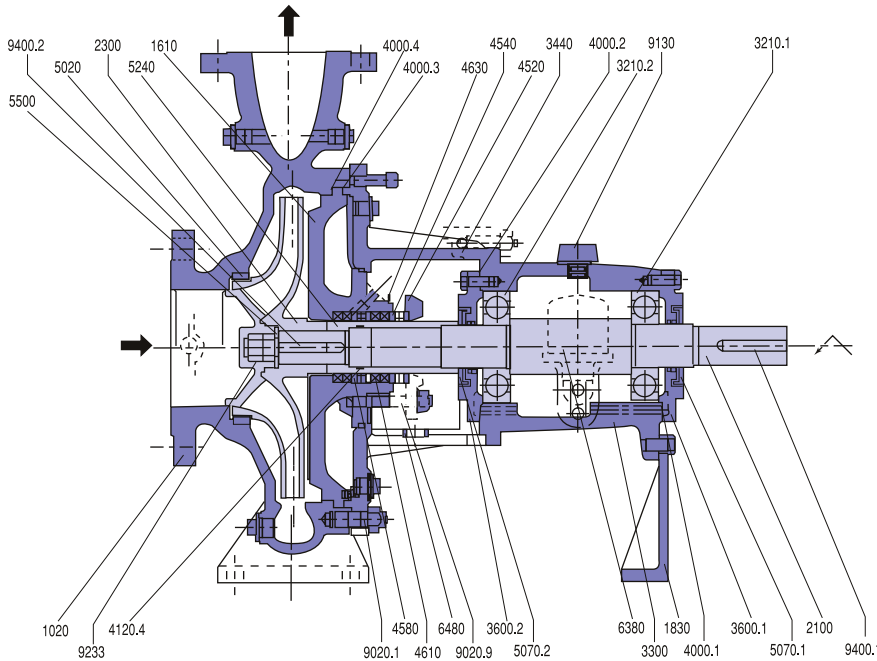
※高温水や化学液の場合は、その他材質を適用。



# 構造図

バラエティー豊富な構造であらゆる仕様条件にお応えします

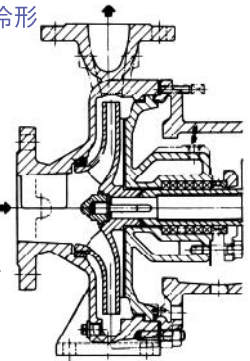
## 標準形



## Y形

### 高温用軸封部水冷形

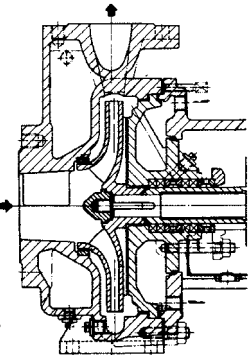
有機熱媒などの移送で保温の必要がない場合、軸封部の冷却を強力に行い、しかも揚液の熱損失を最小限にします。



## HS形

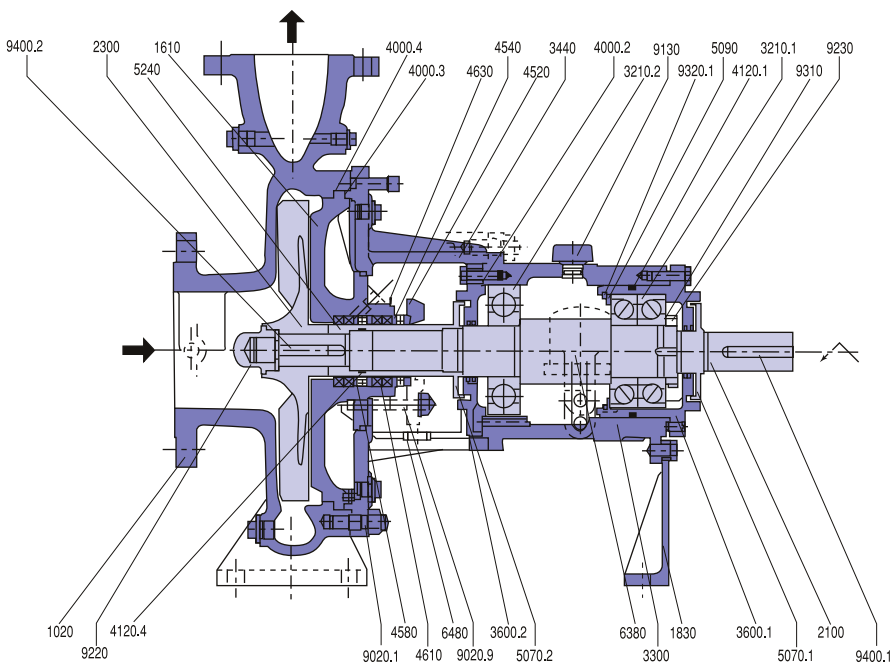
### 吸込側保温形

液の凝固点近くの温度で揚液するため、冷却により液が凝固しないよう軸封部の保温が必要な場合に適用します。



## オープンインペラ形 (O形)

重合する液、凝固しやすい液、また固形物を含む液、気体を含む液に適用します。



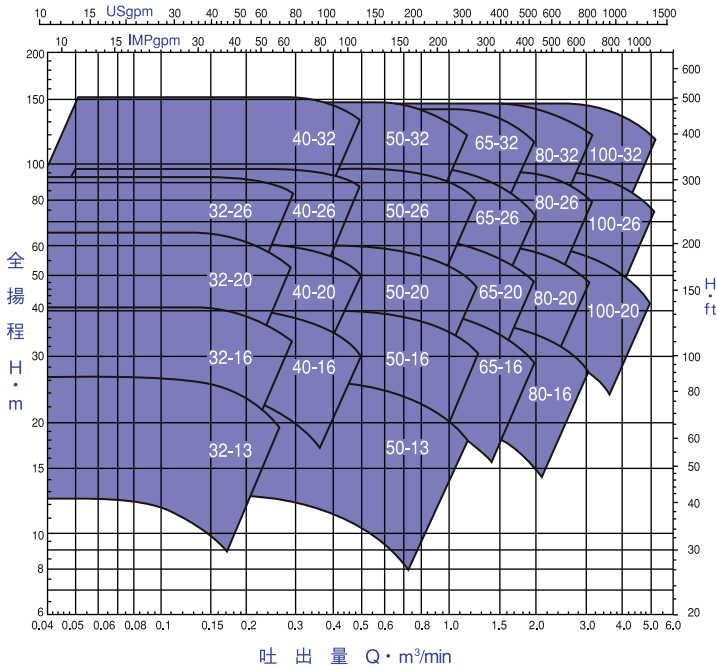
No.	部品名称
1020	ウズマキケーシング
1610	ケーシングカバ
1830	ケースササエ
2100	シャフト
2300	インペラ
3210.1/2	ボールベアリング
3300	ベアリングケース
3440	ブラケット
3600.1/2	ベアリングカバ
4000.1/2/3/4	シートパッキン
4120.1/4	O-リング
4520	グランド
4540	グランドブッシュ
4580	ランタンリング
4610	グランドパッキン
4630	エプロン
5020	ケースウエアリング
5070.1/2	ミズキリ
5090	アジャストリング
5240	パッキンスリーブ
5500	ザガネ
6380	コンスタントレベルオイル
6480	ドリップパン
9020.1/9	スタッドボルト
9130	エアヌキプラグ
9220	インペラナット
9230	ボールナット
9233	ハードロックナット
9310	キクワッシャ
9320.1/2	スナッピング
9400.1/2	キー

# 選 定 図

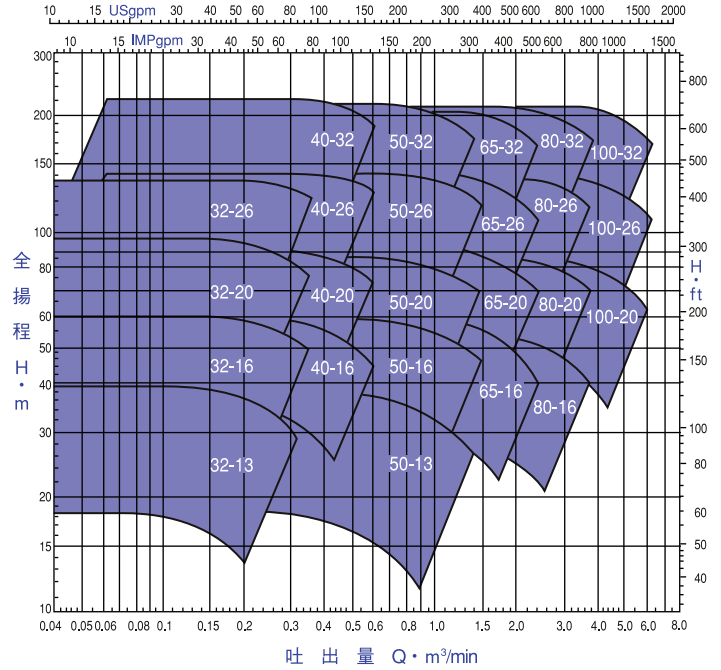
## 標準形、Y形、HS形

全揚程	~220m
吐出圧	~2.45MPa
吐出量	~1500m <sup>3</sup> /hr(~25m <sup>3</sup> /min)
温度	-100℃~+350℃
口径	32~250mm

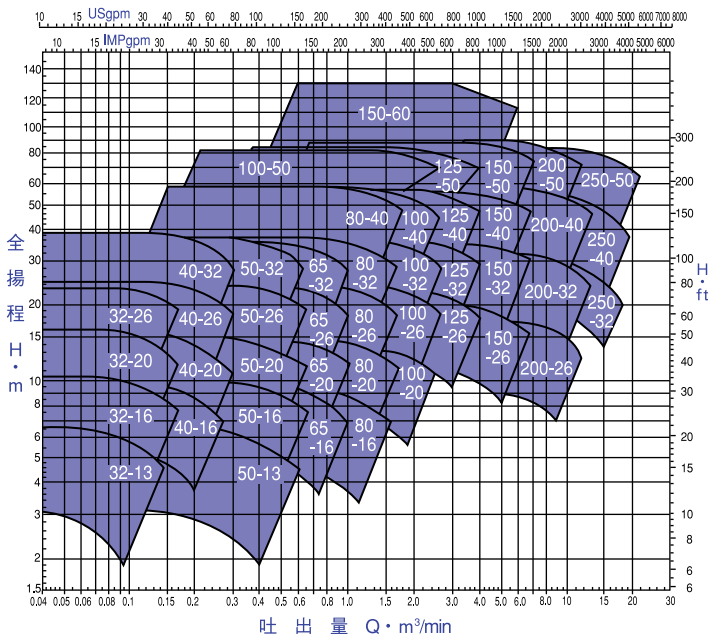
### 50Hz-2P



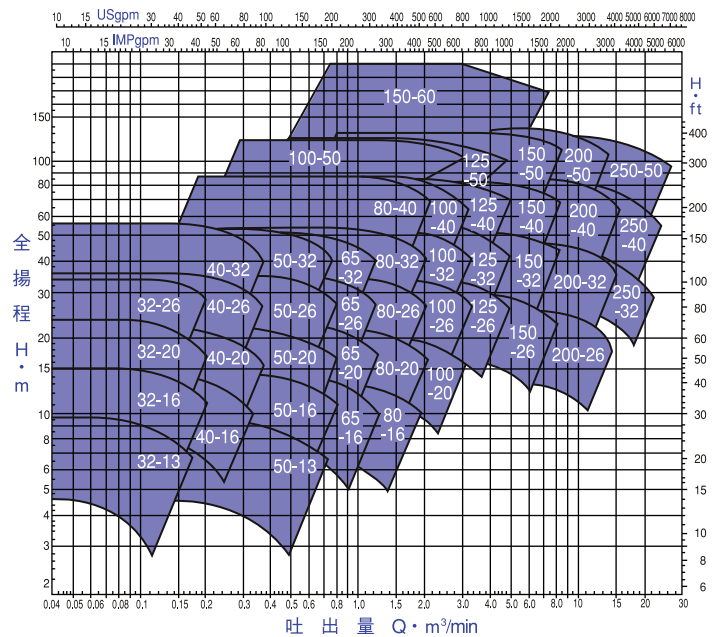
### 60Hz-2P



### 50Hz-4P



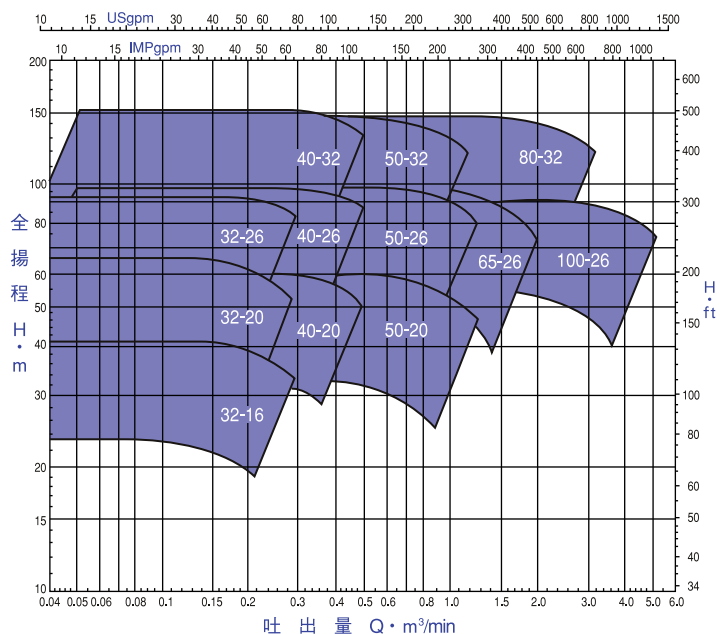
### 60Hz-4P



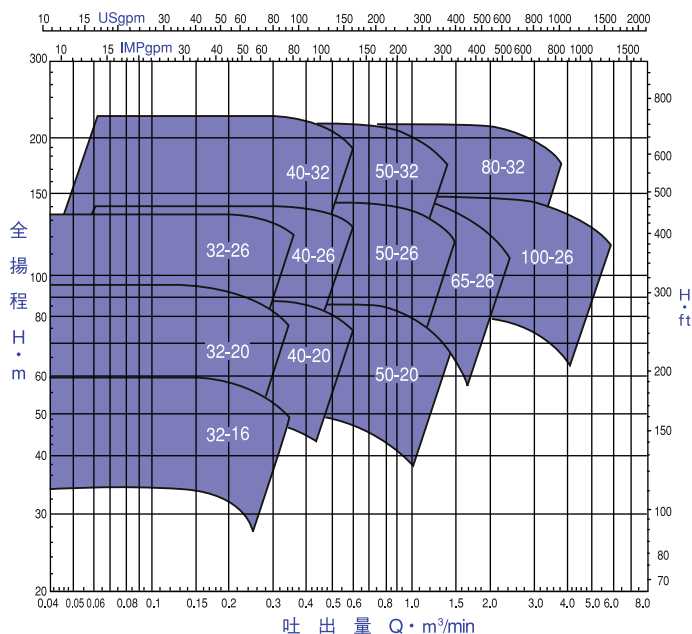
## オープンインペラ形 (O形)

全揚程	~220m
吐出圧	~2.45MPa
吐出量	~336m <sup>3</sup> /hr(~5.6m <sup>3</sup> /min)
温度	-100℃~+300℃
口径	32~100mm

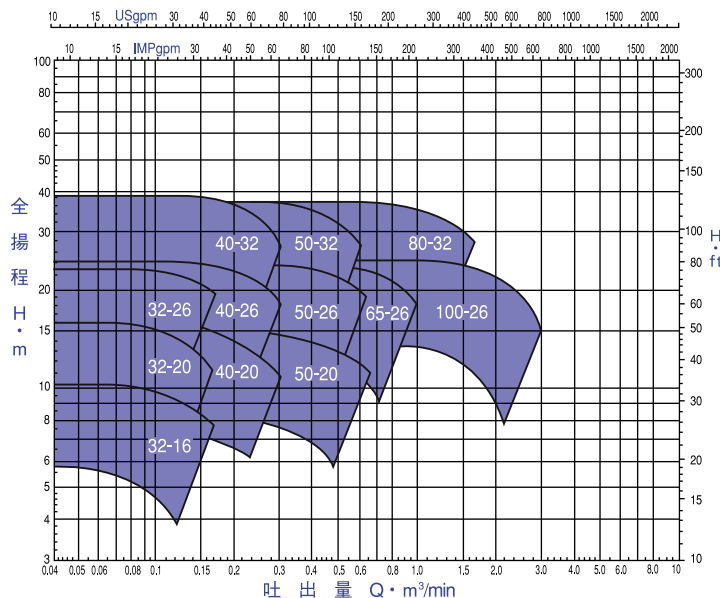
### 50Hz-2P



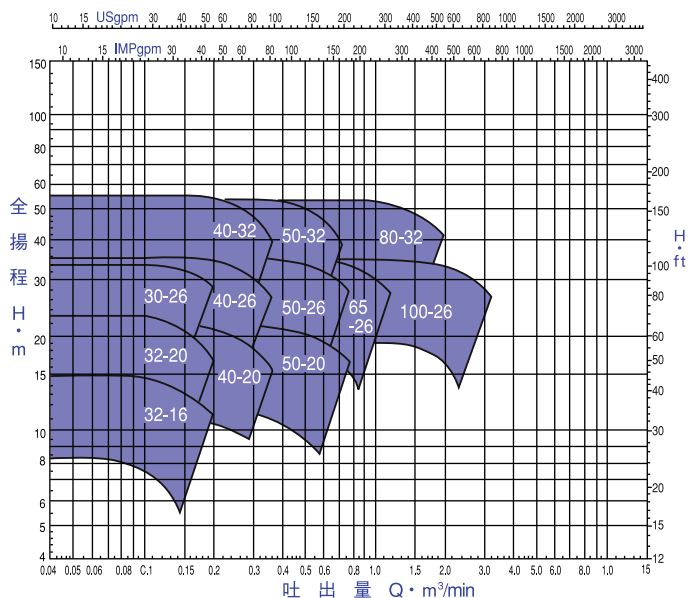
### 60Hz-2P



### 50Hz-4P

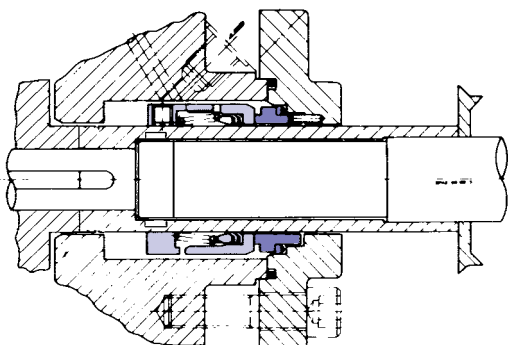


### 60Hz-4P



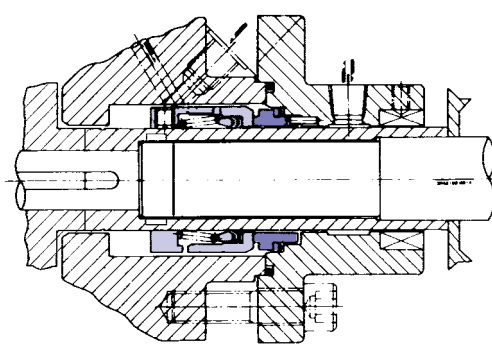
# メカニカルシール

仕様条件に応じて最適なメカニカルシールを提供できます。



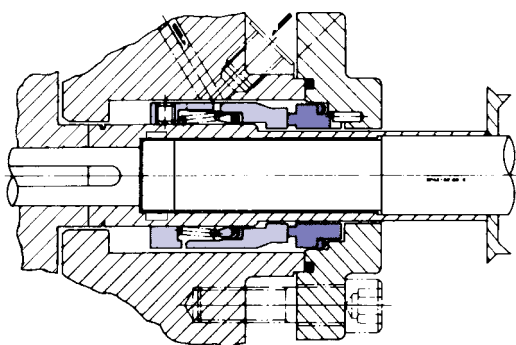
**HU2100NN形**

軸封部圧力P MPa:  $0 < P \leq 0.49$   
 軸封部温度T °C :  $-40 \leq T \leq 250$



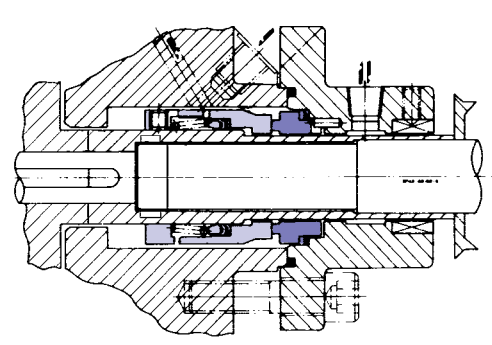
**HU2100NB形**

軸封部圧力P MPa:  $0 < P \leq 0.49$   
 軸封部温度T °C :  $-40 \leq T \leq 250$   
 (例: ドライガス、冷却水注入)



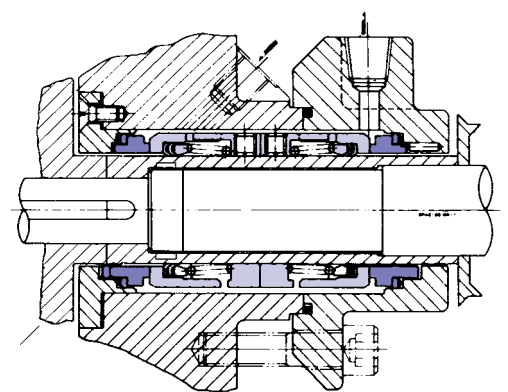
**HB2100NN形**

軸封部圧力P MPa:  $0.49 < P \leq 2.94$   
 軸封部温度T °C :  $-40 \leq T \leq 250$   
 圧力が0.49MPaを越える高圧の場合適用します。



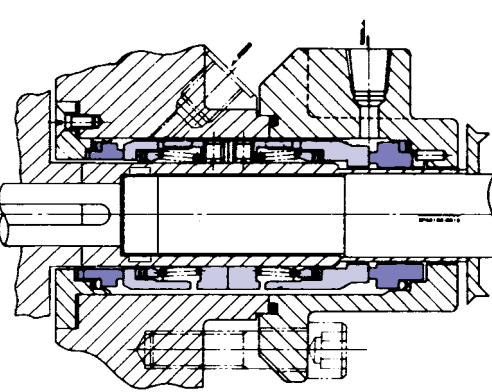
**HU2100NB形**

軸封部圧力P MPa:  $0.49 < P \leq 2.94$   
 軸封部温度T °C :  $-40 \leq T \leq 250$   
 圧力が0.49MPaを越える高圧の場合適用します。  
 (例: ドライガス、冷却水注入)



**HU2100NA x HU2100NN形**

軸封部圧力P MPa:  $P \leq 0.49$   
 軸封部温度T °C :  $-40 \leq T \leq 250$   
 圧力が0.49MPa以下で、スラリー（3%以下）や  
 気体を含む液、負圧の液の密封に適用します。  
 シール内には注液が必要です。



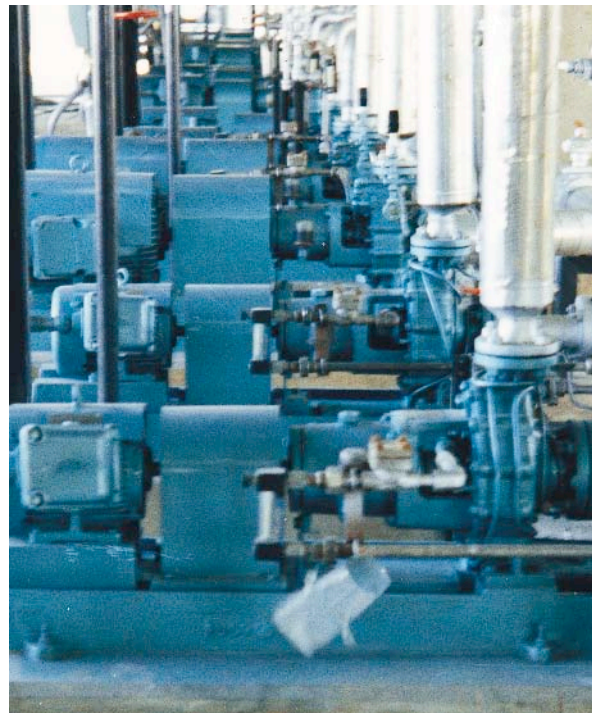
**HU2100NA x HB2100NN形**

軸封部圧力P MPa:  $0.49 < P \leq 2.94$   
 軸封部温度T °C :  $-40 \leq T \leq 250$   
 圧力が0.49MPaを越え、スラリー（3%以下）を  
 含む液に適用します。

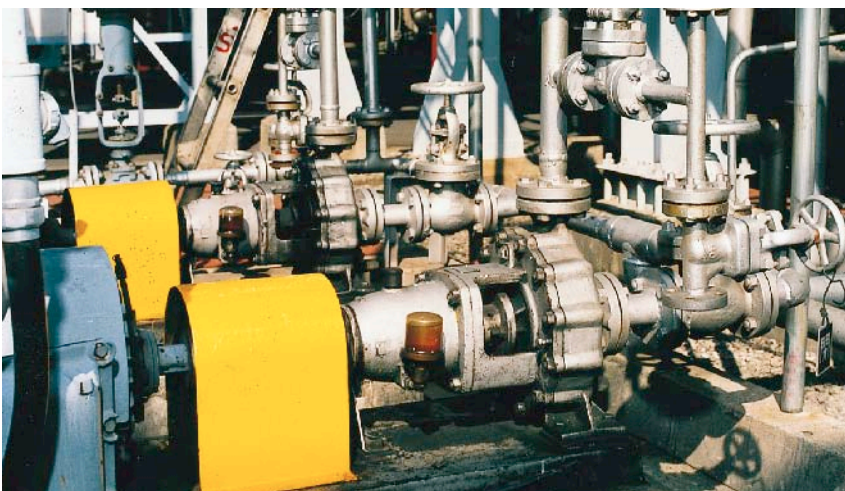
# 納入例



冷却水ポンプ／地域冷暖房設備



プロセスポンプ／DMT製造プラント

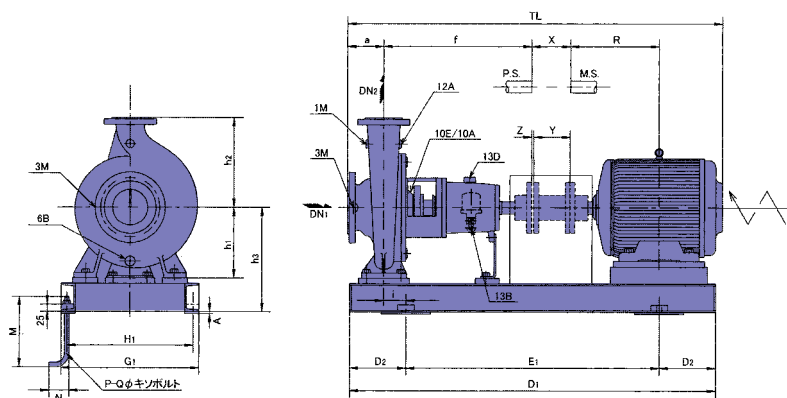


原料移送ポンプ／化学プラント



冷却水ポンプ／石油精製プラント

# 外径寸法図



- 注) 1. 標準フランジはJIS10kgf/cm<sup>2</sup>です。鋳鉄 (FCDを含む) の場合はRF、鋳鋼、ステンレスの場合はFFです。但し、ASMEフランジも適用可能です。
2. ポンプ重量は、鋳鉄 (FCDを含む) 製の場合を示し、[ ]内は鋳鋼製、ステンレス製の場合を示します。
3. モータ重量は概略を示します。
4. ( )内は4Pモータの場合を示します。その他は2P・4P共通です。
5. 形番125-26の有効寸法はモータ枠番200Lまでです。

ベアリング ケース形番	ポンプ 形番	ポンプ寸法						ポンプ 質量 (kgf)	モータ寸法							ベット寸法				基礎寸法											
		口径 DN	DN <sub>2</sub>	a	f	h <sub>1</sub>	h <sub>2</sub>		枠番	出力(kW) 2P	4P	R	X	Y	Z	モータ 質量 (kgf)	G	D <sub>1</sub>	A	ベット 質量 (kgf)	h <sub>3</sub>	H <sub>1</sub>	i	D <sub>2</sub>	E <sub>1</sub>	M	N	P	Q	TL	
25/62N	32-13	50	32	80	385	112	140	33	8D	0.75	0.75	140	106	100	3	15	280	800	0	26	202	250	35	100	600	200	50	4	12	840	
								[39]	90L	1.5	2.2	1.5	163.5	106	100	3	22	280	850	0	29	202	250	35	100	650	200	50	4	12	890
								[39]	100L		2.2	193	106	100	3	28	280	850	0	28	202	250	35	100	650	200	50	4	12	940	
								[39]	112M	3.7	3.7	200	106	100	3	42	330	900	0	30	202	300	35	100	700	200	50	4	12	950	
								[39]	132S	5.5	7.5	5.5	239	106	100	3	60	330	950	0	33	222	300	25	100	750	200	50	4	12	1020
								[39]	132M		7.5	258	106	100	3	72	330	950	0	33	222	300	25	100	750	200	50	4	12	1060	
	32-16	50	32	80	385	132	160	33	8D	0.75	0.75	140	106	100	3	15	330	800	0	30	222	300	35	100	600	200	50	4	12	860	
								[39]	90L	1.5	2.2	1.5	163.5	106	100	3	22	330	850	0	32	222	300	35	100	650	200	50	4	12	910
								[39]	100L		2.2	193	106	100	3	28	330	850	0	32	222	300	35	100	650	200	50	4	12	960	
								[39]	112M	3.7	3.7	200	106	100	3	42	330	900	0	32	222	300	35	100	700	200	50	4	12	970	
								[41]	132S	5.5	7.5	5.5	239	106	100	3	60	330	950	0	31	222	300	35	100	750	200	50	4	12	1040
								[41]	132M		7.5	258	106	100	3	72	330	950	0	31	222	300	35	100	750	200	50	4	12	1080	
	40-16	65	40	80	385	132	165	35	8D	0.75	0.75	140	106	100	3	15	390	900	0	32	277	350	25	100	900	200	50	4	12	1200	
								[41]	90L	1.5	2.2	1.5	163.5	106	100	3	22	390	950	0	34	277	350	25	100	950	200	50	4	12	1270
								[41]	100L		2.2	193	106	100	3	28	390	950	0	32	277	350	25	100	950	200	50	4	12	1310	
								[41]	112M	3.7	3.7	200	106	100	3	42	390	1000	0	36	250	300	35	100	1000	200	50	4	12	1340	
								[41]	132S	5.5	7.5	5.5	239	106	100	3	60	390	1050	0	35	250	300	35	100	1050	200	50	4	12	1410
								[41]	132M		7.5	258	106	100	3	72	390	1050	0	35	250	300	35	100	1050	200	50	4	12	1450	
	50-13	80	50	100	385	132	165	35	8D	0.75	0.75	140	106	100	3	15	390	1100	10	53	277	350	25	100	900	200	50	4	12	1200	
								[41]	90L	1.5	2.2	1.5	163.5	106	100	3	22	390	1150	10	51	275	350	25	100	900	200	50	4	12	1250
								[41]	100L		2.2	193	106	100	3	28	390	1150	10	59	295	400	25	100	1000	200	50	4	12	1270	
								[41]	112M	3.7	3.7	200	106	100	3	42	390	1200	10	59	295	400	25	100	1000	200	50	4	12	1310	
								[41]	132S	5.5	7.5	5.5	239	106	100	3	60	390	1250	10	58	295	350	20	100	1050	200	50	4	12	1390
								[41]	132M		7.5	258	106	100	3	72	390	1250	10	58	295	350	20	100	1050	200	50	4	12	1430	
32-20	50	32	80	385	180	180	39	8D	0.75	0.75	140	106	100	3	15	330	800	0	32	250	300	35	100	600	200	50	4	12	860		
							[48]	90L	1.5	2.2	1.5	163.5	106	100	3	22	330	850	0	35	250	300	35	100	650	200	50	4	12	910	
							[48]	100L		2.2	193	106	100	3	28	330	850	0	34	250	300	35	100	650	200	50	4	12	960		
							[48]	112M	3.7	3.7	200	106	100	3	42	330	900	0	36	250	300	35	100	700	200	50	4	12	970		
							[48]	132S	5.5	7.5	5.5	239	106	100	3	60	330	950	0	35	250	300	35	100	750	200	50	4	12	1040	
							[48]	132M		7.5	258	106	100	3	72	330	950	0	35	250	300	35	100	750	200	50	4	12	1080		
40-20	65	40	80	385	180	180	38	8D	0.75	0.75	140	106	100	3	15	390	900	10	50	275	350	25	100	900	200	50	4	12	1200		
							[45]	90L	1.5	2.2	1.5	163.5	106	100	3	22	390	950	10	51	275	350	25	100	900	200	50	4	12	1250	
							[45]	100L		2.2	193	106	100	3	28	390	950	10	59	295	400	25	100	1000	200	50	4	12	1270		
							[45]	112M	3.7	3.7	200	106	100	3	42	390	1000	10	59	295	400	25	100	1000	200	50	4	12	1310		
							[45]	132S	5.5	7.5	5.5	239	106	100	3	60	390	1050	10	58	295	350	20	100	1050	200	50	4	12	1390	
							[45]	132M		7.5	258	106	100	3	72	390	1050	10	58	295	350	20	100	1050	200	50	4	12	1430		
50-20	80	50	100	385	180	200	44	8D	0.75	0.75	140	106	100	3	15	440	1200	10	59	295	400	25	100	1000	200	50	4	12	1270		
							[49]	90L	1.5	2.2	1.5	163.5	106	100	3	22	440	1250	10	59	295	400	25	100	1000	200	50	4	12	1310	
							[49]	100L		2.2	193	106	100	3	28	440	1250	10	59	295	400	25	100	1000	200	50	4	12	1340		
							[49]	112M	3.7	3.7	200	106	100	3	42	440	1300	10	59	295	400	25	100	1000	200	50	4	12	1390		
							[49]	132S	5.5	7.5	5.5	239	106	100	3	60	440	1350	10	61	295	400	25	100	1100	200	50	4	12	1410	
							[49]	132M		7.5	258	106	100	3	72	440	1350	10	61	295	400	25	100	1100	200	50	4	12	1450		
35/80N	32-26	50	32	100	500	180	225	75	8D	0.75	0.75	140	106	100	3	15	380	950	0	41	270	350	20	100	800	200	50	4	12	1100	
								[84]	90L	1.5	2.2	1.5	163.5	106	100	3	22	380	1000	0	42	270	350	20	100	800	200	50	4	12	1110
								[84]	100L		2.2	193	106	100	3	28	380	1000	0	41	270	350	20	100	800	200	50	4	12	1110	
								[84]	112M	3.7	3.7	200	106	100	3	42	380	1000	0	41	270	350	20	100	800	200	50	4	12	1180	
								[84]	132S	5.5	7.5	5.5	239	106	100	3	60	390	1100	10	56	295	350	20	100	900	200	50	4	12	1220
								[84]	132M		7.5	258	106	100	3	72	390	1100	10	56	295	350	20	100	900	200	50	4	12	1260	
	40-26	65	40	80	385	180	225	75	8D	0.75	0.75	140	106	100	3	15	390	1250	10	58	295	350	20	100	1050	200	50	4	12	1340	
								[84]	90L	1.5	2.2	1.5	163.5	106	100	3	22	390	1250	10	58	295	350	20	100	1050	200	50	4	12	1390
								[84]	100L		2.2	193	106	100	3	28	390	1250	10	58	295	350	20	100	1050	200	50	4	12	1390	
								[84]	112M	3.7	3.7	200	106	100	3	42	390	1250	10	58	295	350	20	100	1050	200	50	4	12	1410</	



(単位 : mm)

ベアリング ケース形番	ポンプ 形番	ポンプ寸法						ポンプ 質量 (kgf)	モータ寸法								ベット寸法			基礎寸法												
		口径		a	f	h <sub>1</sub>	h <sub>2</sub>		挿 番	出力(kW)				モータ 質量 (kgf)	G	D <sub>1</sub>	A	ベット 質量 (kgf)	h <sub>3</sub>	H <sub>1</sub>	i	D <sub>2</sub>	E <sub>1</sub>	M	N	P	Q	TL				
		DN	DN <sub>2</sub>							2P	4P	R	X																Y	Z		
35/80N	40-32	65	40	125	500	200	250	86 [10E]	160M	11	15	11	323	136	130	3	110	440	1250	10	65	320	400	5	100	1050	200	50	4	12	1340	
									160L	18.5		15	345	136	130	3	130	440	1300	10	68	320	400	5	100	1100	200	50	4	12	1390	
									180M	22	18.5	22	351.5	136	130	3	200	440	1300	10	65	320	400	5	100	1100	200	50	4	12	1410	
									180L	30		30	370.5	136	130	3	225	440	1300	10	65	320	400	5	100	1100	200	50	4	12	1450	
									200L	37	45	37	45	<sup>395.5</sup> (425.5)	168	160	4	290	490	1400	10	68	320	450	100	200	1000	250	63	4	16	<sup>1570</sup> (1600)
									225S	55		55	402	168	160	4	360	540	1400	10	82	345	500	100	200	1000	250	63	4	16	1580	
									250S	75		75	433.5	168	160	4	400	590	1500	10	98	375	550	100	200	1100	250	63	4	16	1650	
									250M	90		90	452.5	168	160	4	550	590	1500	10	97	375	550	100	200	1100	250	63	4	16	1690	
									112M	3.7		3.7	200	106	100	3	42	390	1000	10	59	340	350	20	100	800	200	50	4	12	1110	
									132S	5.5	7.5	5.5	239	106	100	3	60	390	1100	10	61	340	350	20	100	900	200	50	4	12	1180	
	132M			7.5	258	106	100	3	72	390	1100	10	62	340	350	20	100	900	200	50	4	12	1220									
	160M	11	15	11	323	136	130	3	110	440	1250	10	69	345	400	5	100	1050	200	50	4	12	1340									
	160L	18.5		15	345	136	130	3	130	440	1250	10	70	345	400	5	100	1050	200	50	4	12	1390									
	180M	22	18.5	22	351.5	136	130	3	200	440	1300	10	69	345	400	5	100	1100	200	50	4	12	1410									
	180L	30		30	370.5	136	130	3	225	440	1300	10	69	345	400	5	100	1100	200	50	4	12	1450									
	200L	37	45	37	45	<sup>395.5</sup> (425.5)	168	160	4	290	490	1400	10	66	345	450	100	200	1000	250	63	4	16	<sup>1570</sup> (1600)								
	225S	55		55	402	168	160	4	360	540	1400	10	78	345	500	100	200	1000	250	63	4	16	<sup>1580</sup> (1610)									
	250S	75		75	433.5	168	160	4	400	590	1500	10	91	375	550	100	200	1100	250	63	4	16	<sup>1650</sup> (1680)									
	250M	90		90	452.5	168	160	4	550	590	1500	10	90	375	550	100	200	1100	250	63	4	16	<sup>1690</sup> (1720)									
	90L	1.5	2.2	1.5	168.5	136	130	3	22	390	1050	10	57	295	350	5	100	850	200	50	4	12	1050									
	100L			2.2	193	136	130	3	28	390	1050	10	56	295	350	5	100	850	200	50	4	12	1100									
	112M	3.7		3.7	200	136	130	3	42	390	1050	10	55	295	350	5	100	850	200	50	4	12	1110									
	132S	5.5	7.5	5.5	239	136	130	3	60	390	1150	10	57	295	350	5	100	950	200	50	4	12	1180									
	132M			7.5	258	136	130	3	72	390	1150	10	57	295	350	5	100	950	200	50	4	12	1220									
	160M	11	15	11	323	136	130	3	110	390	1250	10	58	295	350	20	100	1050	200	50	4	12	1340									
	160L	18.5		15	345	136	130	3	130	390	1250	10	58	295	350	20	100	1050	200	50	4	12	1390									
	180M	22	18.5	22	351.5	136	130	3	200	440	1300	10	59	295	400	20	100	1100	200	50	4	12	1410									
	180L	30		30	370.5	136	130	3	225	440	1300	10	59	295	400	20	100	1100	200	50	4	12	1450									
	200L	37	45	37	45	<sup>395.5</sup> (425.5)	168	160	4	290	490	1400	10	<sup>71</sup> (70)	320	450	100	200	1000	250	63	4	16	<sup>1480</sup> (1600)								
	100L			2.2	193	136	130	3	28	390	1050	10	59	315	350	20	100	850	200	50	4	12	1130									
	112M	3.7		3.7	200	136	130	3	42	390	1050	10	56	315	350	20	100	850	200	50	4	12	1140									
	132S	5.5	7.5	5.5	239	136	130	3	60	390	1150	10	58	315	350	20	100	950	200	50	4	12	1210									
	132M			7.5	258	136	130	3	72	390	1150	10	59	315	350	20	100	950	200	50	4	12	1250									
	160M	11	15	11	323	136	130	3	110	440	1250	10	65	320	400	5	100	1050	200	50	4	12	1370									
	160L	18.5		15	345	136	130	3	130	440	1300	10	68	320	400	5	100	1100	200	50	4	12	1420									
	180M	22	18.5	22	351.5	136	130	3	200	440	1300	10	65	320	400	5	100	1100	200	50	4	12	1440									
	180L	30		30	370.5	136	130	3	225	440	1300	10	65	320	400	5	100	1100	200	50	4	12	1480									
	200L	37	45	37	45	<sup>395.5</sup> (425.5)	168	160	3	290	490	1400	10	68	320	450	100	200	1000	250	63	4	16	<sup>1600</sup> (1630)								
	225S	55		55	402	168	160	4	360	540	1400	10	82	345	500	100	200	1000	250	63	4	16	1610									
	250S	75		75	433.5	168	160	4	400	590	1500	10	98	375	550	100	200	1100	250	63	4	16	1680									
	250M	90		90	452.5	168	160	4	550	590	1500	10	97	375	550	100	200	1100	250	63	4	16	1720									
	112M	3.7		3.7	200	136	130	3	42	440	1050	10	66	345	400	5	100	850	200	50	4	12	1110									
	132S	5.5	7.5	5.5	239	136	130	3	60	440	1150	10	69	345	400	5	100	950	200	50	4	12	1180									
	132M			7.5	258	136	130	3	72	440	1150	10	68	345	400	5	100	950	200	50	4	12	1220									
	160M	11	15	11	323	136	130	3	110	440	1250	10	70	345	400	5	100	1050	200	50	4	12	1340									
	160L	18.5		15	345	136	130	3	130	440	1250	10	71	345	400	5	100	1050	200	50	4	12	1390									
	180M	22	18.5	22	351.5	136	130	3	200	440	1300	10	71	345	400	5	100	1100	200	50	4	12	1410									
	180L	30		30	370.5	136	130	3	225	440	1300	10	71	345	400	5	100	1100	200	50	4	12	1450									
	200L	37	45	37	45	<sup>395.5</sup> (425.5)	168	160	4	290	490	1400	10	70	345	450	100	200	1000	250	63	4	16	<sup>1570</sup> (1600)								
	225S	55		55	402	168	160	4	360	540	1400	10	79	345	500	100	200	1000	250	63	4	16	<sup>1580</sup> (1610)									
	250S	75		75	433.5	168	160	4	400	590	1500	10	93	375	550	100	200	1100	250	63	4	16	<sup>1650</sup> (1680)									
	250M	90		90	452.5	168	160	4	550	590	1500	10	92	375	550	100	200	1100	250	63	4	16	<sup>1690</sup> (1720)									
	90L	1.5	2.2	1.5	168.5	136	130	3	22	440	1050	10	59	295	400	5	100	850	200	50	4	12	1050									
	100L			2.2	193	136	130	3	28	440	1050	10	58	295	400	5	100	850	200	50	4	12	1100									
	112M	3.7		3.7	200	136	130	3	42	440	1050	10	57	295	400	5	100	850	200	50	4	12	1110									
	132S	5.5	7.5	5.5	239	136	130	3	60	440	1150	10	59	295	400	5	100	950	200	50	4	12	1180									
	132M			7.5	258	136	130	3	72	440	1150	10	59	295	400	5	100	950	200	50	4	12	1220									
	160M	11	15	11	323	136	130	3	110	440	1250	10	60	295	400	5	100	1050	200	50	4	12	1340									
	160L	18.5		15	345	136	130	3	130	440	1250	10	60	295	400	5	100	1050	200	50	4	12	1390									
	180M	22	18.5	22	351.5	136	130	3	200	440	1300	10	59	295	400	5	100	1100	200	50	4	12	1410									
	180L	30		30	370.5	136	130	3	225	440	1300	10	59	295	400	5	100	1100	200	50	4	12	1450									
	200L	37	45	37	45	<sup>395.5</sup> (425.5)	168	160	4	290	490	1400	10	76	320	450	100	200	1000	250	63	4	16	<sup>1570</sup> (1600)								

注) TL寸法は概略を示します。

# 外径寸法図

(単位：mm)

ベアリング ケース彩番	ポンプ寸法							モータ寸法								ベット寸法				基礎寸法											
	ポンプ 形番	口径		a	f	h <sub>1</sub>	h <sub>2</sub>	ポンプ 質量 (kgf)	モータ 彩番	出力(kW)		R	X	Y	Z	モータ 質量 (kgf)	G	D <sub>1</sub>	A	ベット 質量 (kgf)	n <sub>3</sub>	H <sub>1</sub>	i	D <sub>2</sub>	E <sub>1</sub>	M	N	P	Q	TL	
		DN <sub>1</sub>	DN <sub>2</sub>							2P	4P																				
35/80N	80-20	125	80	125	500	180	250	71 [85]	225S	55	55	$\frac{402}{(432)}$	168	160	4	360	540	1400	10	$\frac{85}{(84)}$	345	500	100	200	1000	250	63	4	16	$\frac{1580}{(1610)}$	
									250S	75	75	$\frac{433.5}{(433.5)}$	168	160	4	400	590	1500	10	$\frac{98}{(96)}$	375	550	100	200	1100	250	63	4	16	$\frac{1650}{(1680)}$	
									250M	90	90	$\frac{452.5}{(432.5)}$	168	160	4	550	590	1500	10	$\frac{92}{(95)}$	375	550	100	200	1100	250	63	4	16	$\frac{1690}{(1720)}$	
	100-20	125	100	125	500	200	230	88 [100]	112M	3.7	3.7	200	166	160	3	42	440	1100	10	65	320	400	5	100	900	200	50	4	12	1110	
									132S	5.5	7.5	5.5	239	166	160	3	60	440	1200	10	67	320	400	5	100	1000	200	50	4	12	1180
									132M			7.5	258	166	160	3	72	440	1200	10	67	320	400	5	100	1000	200	50	4	12	1220
									160M	11	15	11	323	166	160	3	110	440	1300	10	68	320	400	5	100	1100	200	50	4	12	1340
									160L	18.5	15	15	345	166	160	3	130	440	1300	10	68	320	400	5	100	1100	200	50	4	12	1390
									180M	22	18.5	22	351.5	166	160	3	200	440	1350	10	59	320	400	100	200	950	250	63	4	16	1410
									180L	30	30	30	370.5	166	160	3	225	440	1350	10	64	320	400	100	200	950	250	63	4	16	1450
									200L	37	45	37	$\frac{395.5}{(425.5)}$	168	160	4	290	490	1400	10	69	320	450	100	200	1000	250	63	4	16	$\frac{1570}{(1600)}$
									225S	55	55	55	$\frac{402}{(432)}$	168	160	4	360	540	1400	10	$\frac{84}{(83)}$	345	500	100	200	1000	250	63	4	16	$\frac{1580}{(1610)}$
									250S	75	75	75	$\frac{433.5}{(433.5)}$	168	160	4	400	590	1500	10	$\frac{90}{(96)}$	375	550	100	200	1100	250	63	4	16	$\frac{1650}{(1680)}$
250M	90	90	90	$\frac{452.5}{(432.5)}$	168	160	4	550	590	1500	10	97	375	550	100	200	1100	250	63	4	16	$\frac{1690}{(1720)}$									
65-32	100	85	125	530	225	230	117 [121]	132S	5.5	7.5	5.5	239	136	130	3	60	440	1200	10	71	345	400	5	100	1000	200	50	4	12	1240	
								132M			7.5	258	136	130	3	72	440	1200	10	71	345	400	5	100	1000	200	50	4	12	1280	
								160M	11	15	11	323	166	160	3	110	440	1300	10	71	345	400	5	100	1100	200	50	4	12	1400	
								160L	18.5	15	15	345	166	160	3	130	490	1350	10	69	345	450	100	200	950	250	63	4	16	1450	
								180M	22	18.5	22	351.5	166	160	3	200	440	1350	10	63	345	400	100	200	950	250	63	4	16	1470	
								180L	30	30	30	370.5	166	160	4	225	440	1400	10	70	345	400	100	200	1000	250	63	4	16	1510	
								200L	37	45	37	$\frac{395.5}{(425.5)}$	168	160	4	290	490	1450	10	71	345	450	80	200	1050	250	63	4	16	$\frac{1600}{(1630)}$	
								225S	55	55	55	$\frac{402}{(432)}$	168	160	4	360	540	1450	10	$\frac{81}{(80)}$	345	500	100	200	1050	250	63	4	16	$\frac{1650}{(1640)}$	
								250S	75	75	75	$\frac{433.5}{(433.5)}$	168	160	4	400	590	1500	10	$\frac{92}{(91)}$	375	550	100	200	1100	250	63	4	16	$\frac{1680}{(1710)}$	
								250M	90	90	90	$\frac{452.5}{(432.5)}$	168	160	4	550	590	1500	10	$\frac{91}{(93)}$	375	550	100	200	1100	250	63	4	16	$\frac{1720}{(1750)}$	
								280S	110	110	110	$\frac{484}{(544)}$	168	160	4	690	640	1600	10	$\frac{105}{(106)}$	405	600	100	200	1200	250	63	4	16	$\frac{1800}{(1860)}$	
								132S	5.5	7.5	5.5	239	166	160	3	60	440	1200	10	69	345	400	5	100	1000	200	50	4	12	1290	
								132M			7.5	258	166	160	3	72	440	1200	10	69	345	400	5	100	1000	200	50	4	12	1330	
160M	11	15	11	323	166	160	3	110	440	1300	10	71	345	400	5	100	1100	200	50	4	12	1420									
160L	18.5	15	15	345	166	160	3	130	490	1350	10	69	345	450	100	200	950	250	63	4	16	1460									
180M	22	18.5	22	351.5	166	160	3	200	440	1350	10	63	345	400	100	200	950	250	63	4	16	1490									
180L	30	30	30	370.5	166	160	3	225	440	1400	10	70	345	400	100	200	1000	250	63	4	16	1530									
200L	37	45	37	$\frac{395.5}{(425.5)}$	168	160	4	290	490	1450	10	71	345	450	80	200	1050	250	63	4	16	$\frac{1610}{(1640)}$									
225S	55	55	55	$\frac{402}{(432)}$	168	160	4	360	540	1450	10	$\frac{81}{(80)}$	345	500	100	200	1050	250	63	4	16	$\frac{1630}{(1660)}$									
250S	75	75	75	$\frac{433.5}{(433.5)}$	168	160	4	400	590	1500	10	$\frac{92}{(91)}$	345	550	100	200	1100	250	63	4	16	$\frac{1690}{(1720)}$									
250M	90	90	90	$\frac{452.5}{(432.5)}$	168	160	4	550	590	1500	10	$\frac{91}{(93)}$	375	550	100	200	1100	250	63	4	16	$\frac{1730}{(1760)}$									
280S	110	110	110	$\frac{484}{(544)}$	168	160	4	690	640	1600	10	$\frac{105}{(106)}$	405	600	100	200	1200	250	63	4	16	$\frac{1820}{(1860)}$									
45/120N	80-32	125	80	125	530	250	315	122 [130]	132S	5.5	7.5	5.5	239	166	160	3	60	440	1200	10	72	370	400	5	100	1000	200	50	4	12	1290
									132M			7.5	258	166	160	3	72	440	1200	10	72	370	400	5	100	1000	200	50	4	12	1330
									160M	11	15	11	323	166	160	3	110	440	1300	10	74	370	400	5	100	1100	200	50	4	12	1420
	100-32	125	100	140	530	250	315	121 [140]	160L	18.5	15	15	345	166	160	3	130	490	1350	10	73	370	450	100	200	950	250	63	4	16	1460
									180M	22	18.5	22	351.5	168	160	4	200	490	1350	10	69	370	450	100	200	950	250	63	4	16	1490
									180L	30	30	30	370.5	168	160	4	225	490	1400	10	77	370	450	100	200	1000	250	63	4	16	1530
	125-26	150	125	140	530	250	355	132 [138]	200L	37	45	37	$\frac{395.5}{(425.5)}$	168	160	4	290	490	1450	10	75	370	450	80	200	1050	250	63	4	16	$\frac{1610}{(1640)}$
									225S	55	55	55	$\frac{402}{(432)}$	168	160	4	360	540	1450	10	$\frac{81}{(80)}$	370	500	100	200	1050	250	63	4	16	$\frac{1630}{(1660)}$
									250S	75	75	75	$\frac{433.5}{(433.5)}$	168	160	4	400	590	1500	10	$\frac{88}{(87)}$	370	550	100	200	1100	250	63	4	16	$\frac{1690}{(1720)}$
	80-40	125	80	125	530	280	355	151 [162]	250M	90	90	90	$\frac{452.5}{(432.5)}$	168	160	4	550	590	1500	10	$\frac{87}{(89)}$	375	550	100	200	1100	250	63	4	16	$\frac{1730}{(1760)}$
									280S	110	110	110	$\frac{484}{(544)}$	168	160	4	690	640	1600	10	$\frac{101}{(102)}$	405	600	100	200	1200	250	63	4	16	$\frac{1820}{(1880)}$
									132S	5.5	7.5	5.5	239	136	130	3	60	490	1200	10	81	400	450	5	100	1000	200	50	4	12	1240
									132M			7.5	258	136	130	3	72	490	1200	10	80	400	450	5	100	1000	200	50	4	12	1280
160M									11	15	11	323	136	130	3	110	490	1300	10	83	400	450	5	100	1100						

(単位 : mm)

ベアリング ケース形番	ポンプ 形番	ポンプ寸法						ポンプ 質量 (kgf)	モータ寸法								ベットの寸法			基礎寸法											
		口径 DN	口径 DN <sub>2</sub>	a	f	h <sub>1</sub>	h <sub>2</sub>		種番	出力(kW)				Z	モータ 質量 (kgf)	G	D <sub>1</sub>	A	ベットの 質量 (kgf)	r <sub>3</sub>	H <sub>1</sub>	i	D <sub>2</sub>	E <sub>1</sub> (E <sub>2</sub> )	M	N	P	Q	TL		
45/120N	125-40	150	125	140	530	315	400	177 [193]	160L	18.5	15	345	168	160	3	130	540	1350	10	91	440	500	80	200	950	250	63	4	16	1460	
									180M	22	18.5	22	351.5	168	160	4	200	590	1350	10	90	440	550	80	200	950	250	63	4	16	1490
									180L	30	30	370.5	168	160	4	275	590	1400	10	98	440	550	80	200	1000	250	63	4	16	1530	
									200L	37.45	37.45	(425.5)	168	160	4	290	540	1450	10	95	440	500	80	200	1050	250	63	4	16	1640	
									225S	55	55	(432)	168	160	4	360	540	1500	10	102	440	500	80	200	1100	250	63	4	16	1660	
									250S	75	75	(463.5)	168	160	4	400	590	1550	10	101	440	550	80	200	1150	250	63	4	16	1720	
									250M	90	90	482.5	168	160	4	550	590	1550	10	99	440	550	80	200	1150	250	63	4	16	1760	
55/140N	150-32	200	150	160	670	280	400	240 [250]	200L	37.45	37.45	425.5	168	160	4	360	590	1600	10	94	405	550	80	200	1200	250	63	4	16	1800	
									225S	55	55	432	168	160	4	360	590	1600	10	97	405	550	80	200	1200	250	63	4	16	1820	
									250S	75	75	463.5	168	160	4	400	590	1700	10	97	405	550	80	200	1300	250	63	4	16	1880	
									250M	90	90	482.5	168	160	4	550	590	1700	10	94	405	550	80	200	1300	250	63	4	16	1920	
									280M	132	132	569.5	168	160	4	720	650	1800	15	145	465	600	80	200	(700)	315	80	6	20	2090	
	150-40	200	150	160	670	315	450	275 [290]	200L	37.45	37.45	425.5	168	160	4	290	590	1600	10	100	440	550	80	200	1200	250	63	4	16	1800	
									225S	55	55	432	168	160	4	360	590	1600	10	105	440	550	80	200	1200	250	63	4	16	1820	
									250S	75	75	463.5	168	160	4	400	590	1700	10	105	440	550	80	200	1300	250	63	4	16	1880	
									250M	90	90	482.5	168	160	4	550	590	1700	10	102	440	550	80	200	1300	250	63	4	16	1920	
									280S	110	110	544	168	160	4	690	650	1800	15	145	465	600	80	200	(700)	315	80	6	20	2040	
	150-50	200	150	180	670	375	500	344 [360]	200L	37.45	37.45	425.5	168	160	4	290	590	1600	10	100	500	550	80	200	1200	250	63	4	16	1820	
									225S	55	55	432	168	160	4	360	590	1600	10	105	500	550	80	200	1200	250	63	4	16	1840	
									250S	75	75	463.5	168	160	4	400	590	1700	10	105	500	550	80	200	1300	250	63	4	16	1900	
									250M	90	90	482.5	168	160	4	550	590	1700	10	102	500	550	80	200	1300	250	63	4	16	1940	
									280S	110	110	544	168	160	4	690	650	1800	15	145	525	600	80	200	(700)	315	80	6	20	2060	
									280M	132	132	569.5	168	160	4	720	650	1800	15	145	525	600	80	200	(700)	315	80	6	20	2110	
									280M	132	132	569.5	168	160	4	720	650	1800	15	145	505	600	80	200	(700)	315	80	6	20	2080	
	200-26	200	200	180	670	355	440	230 [240]	200L	37.45	37.45	425.5	168	160	4	290	590	1600	10	100	480	550	80	200	1200	250	63	4	16	1840	
									225S	55	55	432	168	160	4	360	590	1600	10	105	480	550	80	200	1200	250	63	4	16	1860	
									250S	75	75	463.5	168	160	4	400	590	1700	10	105	480	550	80	200	1300	250	63	4	16	1920	
									250M	90	90	482.5	168	160	4	550	590	1700	10	102	480	550	80	200	1300	250	63	4	16	1960	
									280S	110	110	544	168	160	4	690	650	1800	15	145	525	600	80	200	(700)	315	80	6	20	2110	
	200-32	250	200	200	670	355	450	270 [280]	250S	75	75	463.5	168	160	4	400	590	1700	10	105	480	550	80	200	1300	250	63	4	16	1920	
									250M	90	90	482.5	168	160	4	550	590	1700	10	102	480	550	80	200	1300	250	63	4	16	1960	
									280S	110	110	544	168	160	4	690	650	1800	15	145	505	600	80	200	(700)	315	80	6	20	2080	
	200-40	250	200	180	670	355	500	314 [330]	250M	90	90	482.5	168	160	4	550	590	1700	10	102	480	550	80	200	1300	250	63	4	16	1960	
									280S	110	110	544	168	160	4	690	650	1800	15	145	505	600	80	200	(700)	315	80	6	20	2080	
280M									132	132	569.5	168	160	4	720	650	1800	15	145	505	600	80	200	(700)	315	80	6	20	2130		
200 50	250	200	200	670	425	560	305 [400]	200L	37.45	37.45	425.5	168	160	4	360	740	1600	10	128	550	700	80	200	1200	250	63	4	16	1840		
								225S	55	55	432	168	160	4	360	740	1600	10	134	550	700	80	200	1200	250	63	4	16	1860		
								250S	75	75	463.5	168	160	4	400	740	1700	10	136	550	700	80	200	1300	250	63	4	16	1920		
								250M	90	90	482.5	168	160	4	550	740	1700	10	133	550	700	80	200	1300	250	63	4	16	1960		
								280S	110	110	544	168	160	4	690	700	1800	15	175	575	650	80	200	(700)	315	80	6	20	2080		
200 50	250	200	200	670	425	560	305 [400]	280M	132	132	569.5	168	160	4	720	700	1800	15	175	575	650	80	200	(700)	315	80	6	20	2100		
								200L	37.45	37.45	425.5	168	160	4	360	740	1600	10	128	550	700	80	200	1200	250	63	4	16	1840		
								225S	55	55	432	168	160	4	360	740	1600	10	134	550	700	80	200	1200	250	63	4	16	1860		
								250S	75	75	463.5	168	160	4	400	740	1700	10	136	550	700	80	200	1300	250	63	4	16	1920		
								250M	90	90	482.5	168	160	4	550	740	1700	10	133	550	700	80	200	1300	250	63	4	16	1960		
55/140N (250-32) 65/160S	250-32	300	250	250	670	400	560	447 [475]	180L	30	30	370.5	208	200	4	225	750	1600	15	172	550	700	50	200	(600)	315	80	6	20	1820	
									200L	37.45	37.45	425.5	208	200	4	290	750	1700	15	176	550	700	50	200	(650)	315	80	6	20	1930	
									225S	55	55	432	210	200	4	360	750	1700	15	181	550	700	50	200	(650)	315	80	6	20	1960	
									250S	75	75	463.5	210	200	4	400	750	1750	15	179	550	700	50	200	(675)	315	80	6	20	2010	
									250M	90	90	482.5	210	200	4	550	750	1750	15	177	550	700	50	200	(675)	315	80	6	20	2050	
									280S	110	110	544	210	200	4	690	750	1850	15	179	550	700	50	200	(725)	315	80	6	20	2170	
									280M	132	132	569.5	210	200	4	720	750	1900	15	182	550	700	50	200	(750)	315	80	6	20	2220	
	250-40	300	250	200	720	425	600	485 [515]	180L	30	30	370.5	208	200	4	225	850	1650	15	194	575	800	50	200	(625)	315	80	6	20	1900	
									200L	37.45	37.45	425.5																			

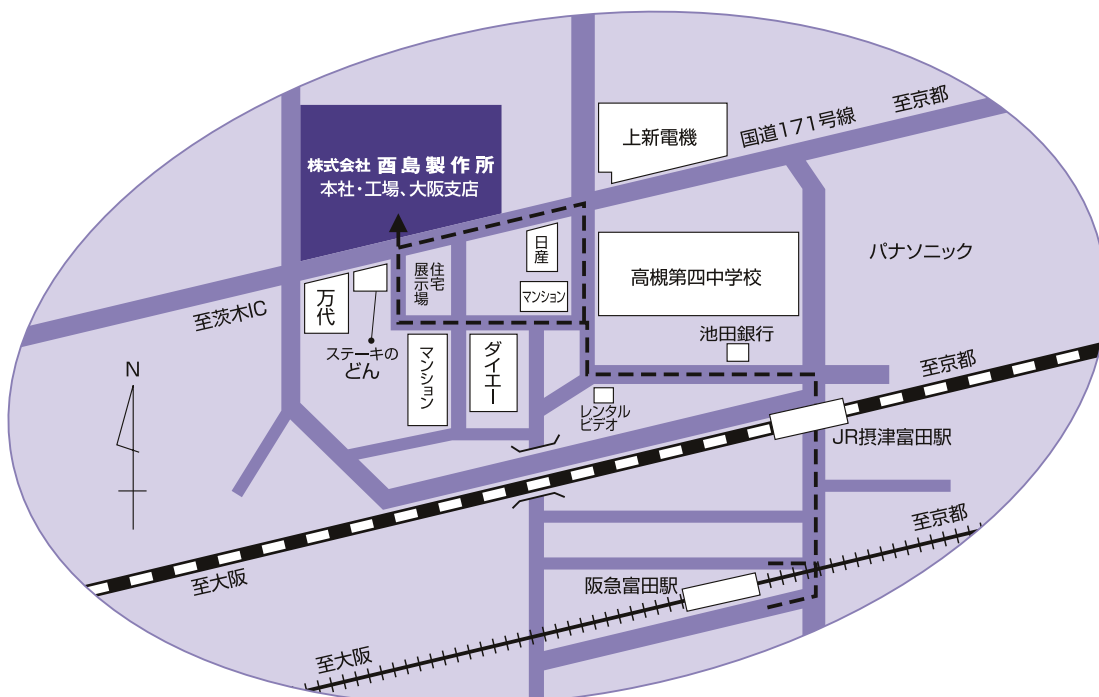
国内ネットワーク

- 本社・工場 〒569-8660 大阪府高槻市宮田町一丁目1番8号  
TEL 072(695)0551(大代表) FAX 072(693) 1288
- 東京支社 〒141-0032 東京都品川区大崎1丁目6番1号 TOC大崎ビルディング 9階  
TEL 03(5437)0820 FAX 03(5437)0827
- 大阪支店 〒569-8660 大阪府高槻市宮田町一丁目1番8号  
TEL 072(696)6777 FAX 072(696)2266
- 札幌支店 〒060-0002 札幌市中央区北二条西3丁目1番地 敷島ビル 5階  
TEL 011(241)8911 FAX 011(222)7929
- 仙台支店 〒980-0021 仙台市青葉区中央2丁目9番27号 プライムスクエア広瀬通13階  
TEL 022(223)3971 FAX 022(261)1782
- 名古屋支店 〒460-0003 名古屋市中区錦1丁目5番15号 マーカンビル 3階  
TEL 052(221)9521 FAX 052(211)2864
- 高松支店 〒760-0023 高松市寿町1丁目1番12号 パシフィックシティ高松 4階  
TEL 087(822)2001 FAX 087(851)0740
- 広島支店 〒732-0052 広島市東区光町2丁目4番8号 ヒロテツ光町ビル 7階  
TEL 082(263)8222 FAX 082(263)2666
- 九州支店 〒810-0004 福岡市中央区渡辺通2丁目1番82号 電気ビル北館9階  
TEL 092(771)1381 FAX 092(714)6660
- 横浜営業所 〒231-0015 横浜市中区尾上町4丁目47番地 リスト関内ビル4階  
TEL 045(651)5260 FAX 045(651)5270
- 和歌山営業所 〒640-8241 和歌山市雑賀屋町東ノ丁63番地 グリーンヴィラ新谷 2階  
TEL 073(425)2578 FAX 073(425)2610
- 佐賀営業所 〒840-0813 佐賀市唐人2丁目5番8号 佐賀中央通りビル 5階  
TEL 0952(24)1266 FAX 0952(24)1267
- 沖縄営業所 〒900-0005 那覇市字天久903番地 三協ビル 4階  
TEL 098(863)7011 FAX 098(868)7721
- 宇部出張所 〒755-0017 宇部市芝中町7番25号  
TEL 0836(32)4574
- 熊本出張所 〒861-5255 熊本市砂原町485番地1  
TEL・FAX 096(227)2750
- 九州トリマ 〒843-0151 佐賀県武雄市若木町 大字川古9857番地13 (武雄工業団地内)  
TEL 0954(26)3081 FAX 0954(26)3080

海外ネットワーク

- Torishima Beijing Office (中国・北京)  
TEL : +86-10-8468-2891 FAX : +86-10-8468-2890
- Torishima Pump (Tianjin) Co.,Ltd. (中国・天津)  
TEL : +86-22-59695601 FAX : +86-22-59695609
- Torishima (Hong Kong) Ltd. (香港)  
TEL : +852-2795-1838 FAX : +852-2754-3293
- Torishima (Hong Kong) Ltd. Vietnam Office (ベトナム)  
TEL : +84-4-943-7880 FAX : +84-4-943-7876
- Torishima Singapore Office (シンガポール)  
TEL : +65-6779-0123 FAX : +65-6779-6900
- Torishima Malaysia Sdn.Bhd. (マレーシア)  
TEL : +603-7960-5771 FAX : +603-7960-5772
- P.T. Torishima Guna Engineering (インドネシア)  
TEL : +62-21-460-3963 FAX : +62-21-460-3937
- P.T. Torishima Guna Indonesia (インドネシア)  
TEL : +62-21-460-3963 FAX : +62-21-460-3937
- P.T. Geteka Founindo (インドネシア)  
TEL : +62-21-460-3963 FAX : +62-21-460-3937
- Torishima Pumps India Pvt. Ltd. (インド)  
TEL : +91-124-4728950 FAX : +91-124-4728950
- Torishima Middle East Office (UAE・アブダビ)  
TEL : +971-2-6743-880 FAX : +971-2-6743-881
- Torishima Service Solutions FZCO (UAE・ドバイ)  
TEL : +971-4-330-6166 FAX : +971-4-330-6163
- Torishima Qatar Project Office (カタール・ドーハ)  
TEL : +974-450-6915 FAX : +974-450-6916
- Torishima Europe Ltd. (英国・グラスゴー)  
TEL : +44-1236 443951 FAX : +44-1236 702875
- Torishima Europe Projects Ltd. (英国・バース)  
TEL : +44-1249-700-290
- Torishima Service Solutions Europe Ltd. (英国・グラスゴー)  
TEL : +44-1236-442390 FAX : +44-1236-702875
- Torishima Europe Ltd. Madrid Office (スペイン・マドリッド)  
TEL : +34-91-284-6900 FAX : +34-91-284-6901
- Torishima U.S.A. Office (米国・ボストン)  
TEL : +1-508-753-6600 FAX : +1-508-753-8276
- Torishima Services Canada Inc. (カナダ・カルガリー)  
TEL : +1-403-705-1932

ホームページ  
<http://www.torishima.co.jp>



●JR東海道本線“摂津富田駅”下車(大阪より約20分、京都より約30分)徒歩約6分山手  
または阪急京都線“富田駅”下車(大阪より約25分、京都より約30分)徒歩約10分山手