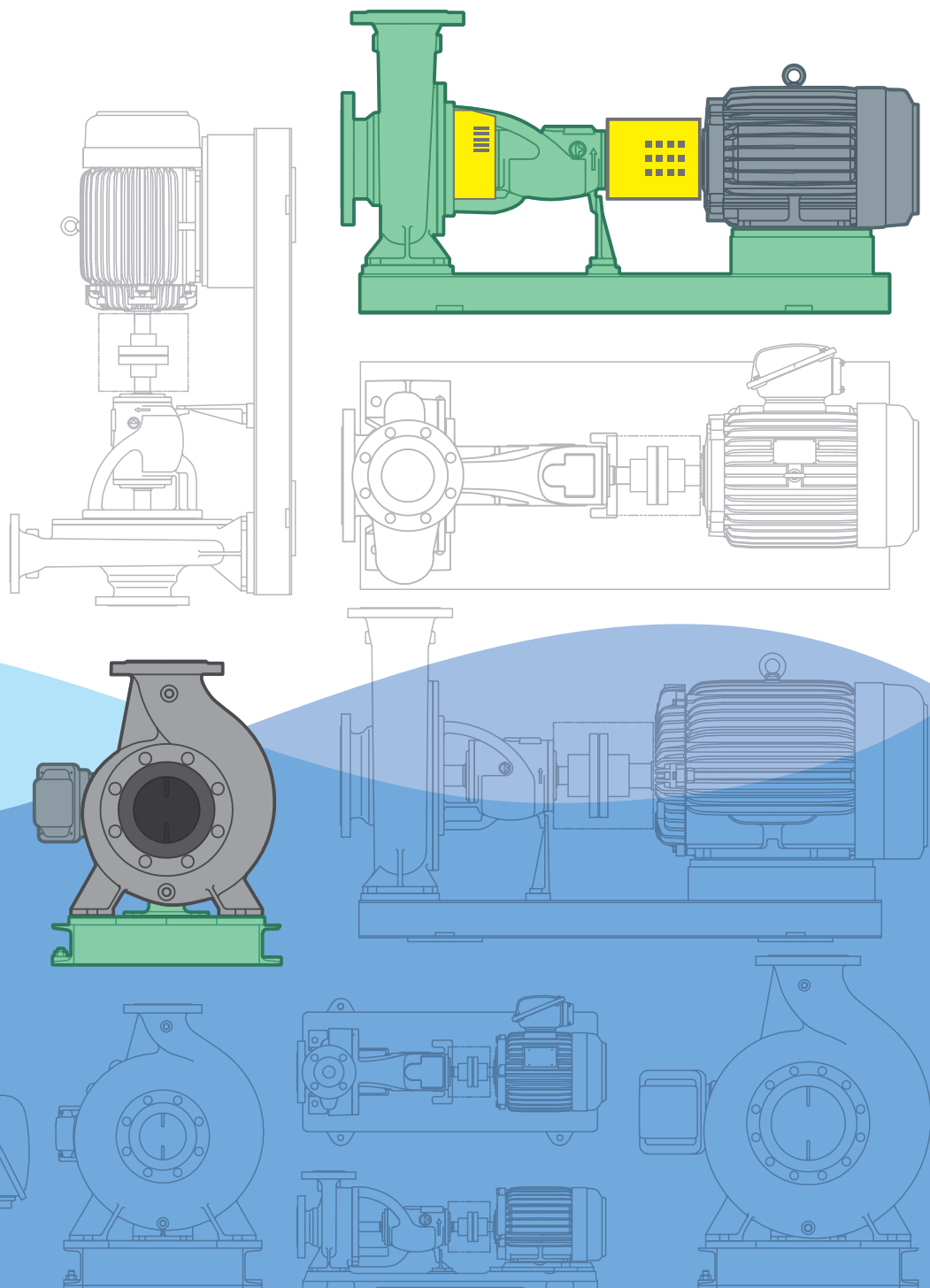


片吸込渦巻ポンプ

CALP(鋳鉄)/CARP(ステンレス)

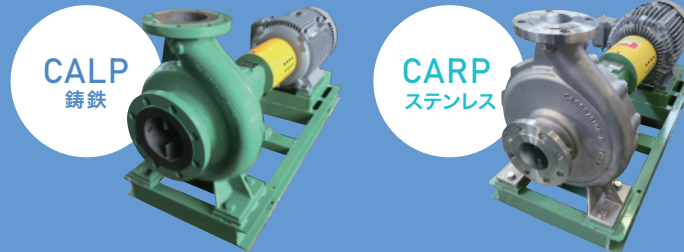
動力基準ポンプ(10bar)

お手軽選定ポンプ、はじめました。



お手軽選定ポンプ、はじめました。

このポンプは、選定図枠内のどのポイントで運転しても過負荷にならないように電動機容量を決定しています。ご使用になる仕様点（吐出し量・全揚程）のみでポンプ型番が決定するため、お客様で容易に製品を選択いただけます。



特長

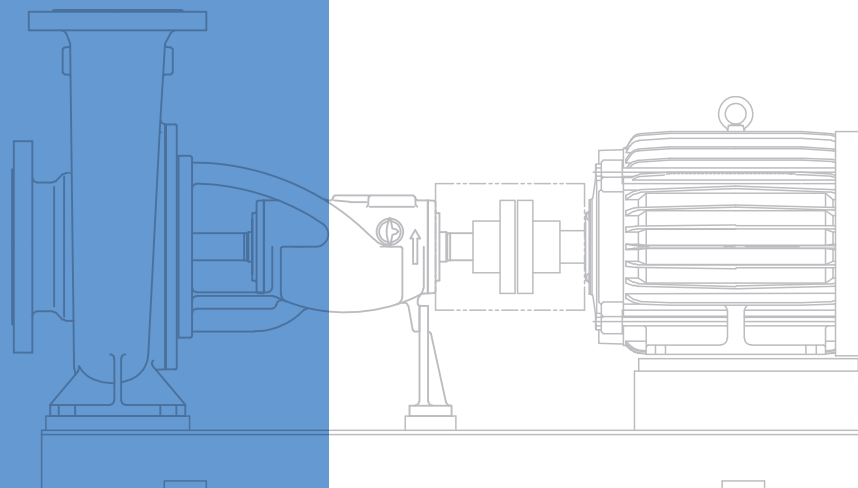
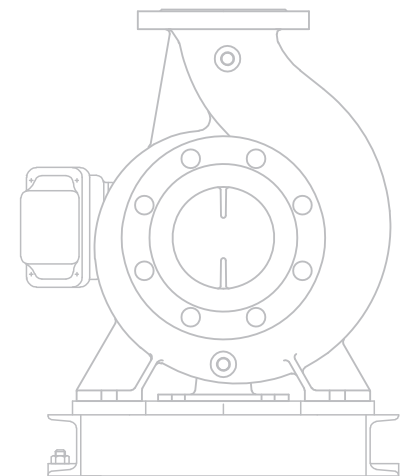
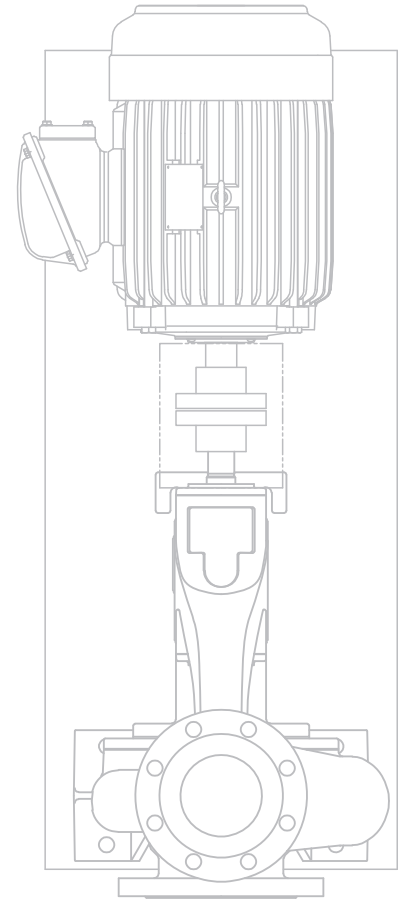
- ケーシング内の流動性アップ、3次元インペラの採用により、高効率を追求したポンプです。
- 軸封部にメカニカルシールを標準装備しています。
- 安全面を考慮し、軸を覆う軸部カバーと筒型カップリングガードを標準装備しています。
- バックプルアウト構造により、分解・点検が容易です。
- グリース封入式ボールベアリングの採用により、給油が不要です。
- 当社 CAL/R 型と取り合い寸法の互換性があります。
- 水量範囲が広くとれ、吐出し量範囲内で安定運転ができます。

型番説明(例)

CALP50X32-200/541.5

機種	吸込口径	吐出口径	インペラ 代表径	周波数 極数	電動機 (kW)
----	------	------	-------------	-----------	-------------

- 性能要目（吐出し量・全揚程）で仕様点が定まる「要目基準」で設計製作をお求めの場合は、別型式にて対応いたしますので、ご相談ください。
- 省エネ・CO₂ 削減をご希望の方は当社別型式「CAL-E/CAR-E」での選定となりますので、ご相談ください。



CALP型 [鋳鉄製]



用途

- 一般工業用（冷水・温水循環用）
- ビル設備、空調設備冷却水用
- 一般農事用

標準仕様

液質	一般的な水	0~80°C pH6~8
材質	ケーシング	FC250
	インペラ	FC200
	シャフト	SUS420J2
	ベット	FC150またはSS400
構造	軸封	メカニカルシール
	軸受	グリース封入式ボールベアリング
	フランジ	JIS10K RF
	カップリング	ゴム軸継手（モータ枠番160L/4P-15kW,2P-18.5kWまで） フランジ形たわみ軸継手（モータ枠番180M以上）
最高使用圧力	1.0MPa	
吸込全揚程	0m以上	
許容吸込圧力	次ページ参照	
設置場所	屋内外（屋外設置の場合は電動機を屋外型としてください）	
電動機	形式・効率	全閉外扇屋内型（IP44）・IE3（トップランナーモータは0.75kW以上となります）
	極数	4P, 2P
	電圧・周波数	200V-50Hz / 200, 220V-60Hz（160kWのみ400, 440Vとなります）
塗装色	ポンプ、ベット	マンセル7.5GY5/4（ポリウレタン樹脂系）
	カップリングガード	マンセル2.5Y8/14（ポリウレタン樹脂系）

標準付属品

- ・ベット
- ・カップリング
- ・カップリングガード
- ・ケーシングドレンプラグ

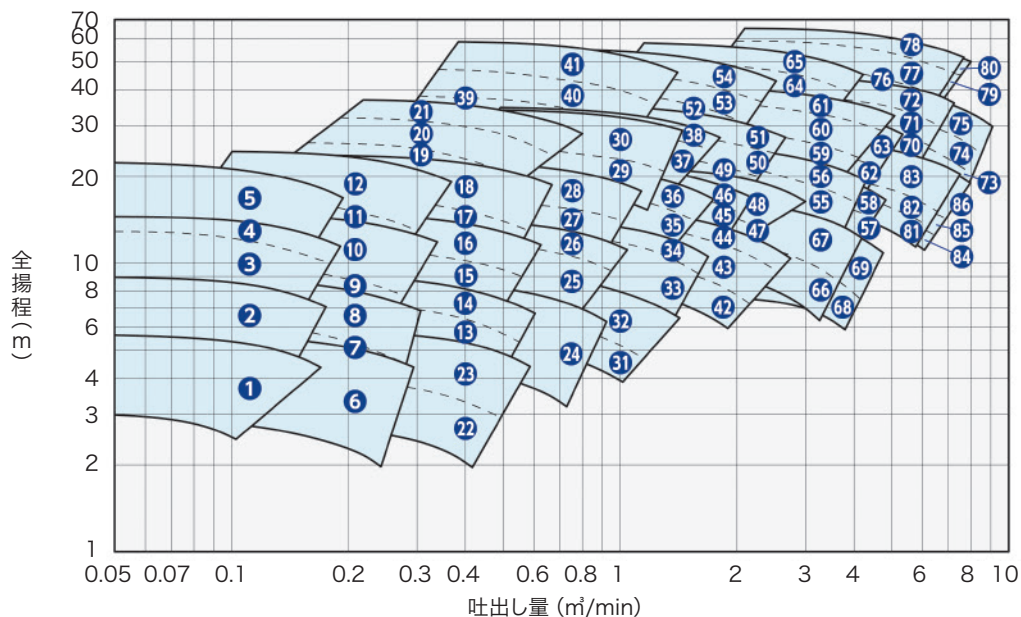
オプション

- ・軸封 グランドパッキン
- ・ケーシングドレン配管
- ・呼水ジョウゴ
- ・圧力計・連成計（短管・コック付）
- ・インペラ材質変更：ステンレス製（SCS13）
- ・禁油処理
- ・性能試験実施（記録提出）
- ・立会試験実施（性能試験のみ）
- ・塗装色指定
- ・ベット不要
- ・カップリング不要
- ・機番プレート
- ・電動機屋外型（IP55）
- ・電動機電圧変更（400V-50Hz / 400, 440V-60Hz）
- ・電動機支給
- ・電動機不要

特別付属品

- ・基礎ボルト（L形／材質SS400）
- ・ケミカルアンカー（材質SUS304）
- ・相フランジセット（ボルト・ナット・パッキン付）
- ・圧力計、連成計（単品）
- ・分解工具セット
- ・TR-COM（振動モニタリングシステム）
- ・タッチアップ塗料（標準色のみ）

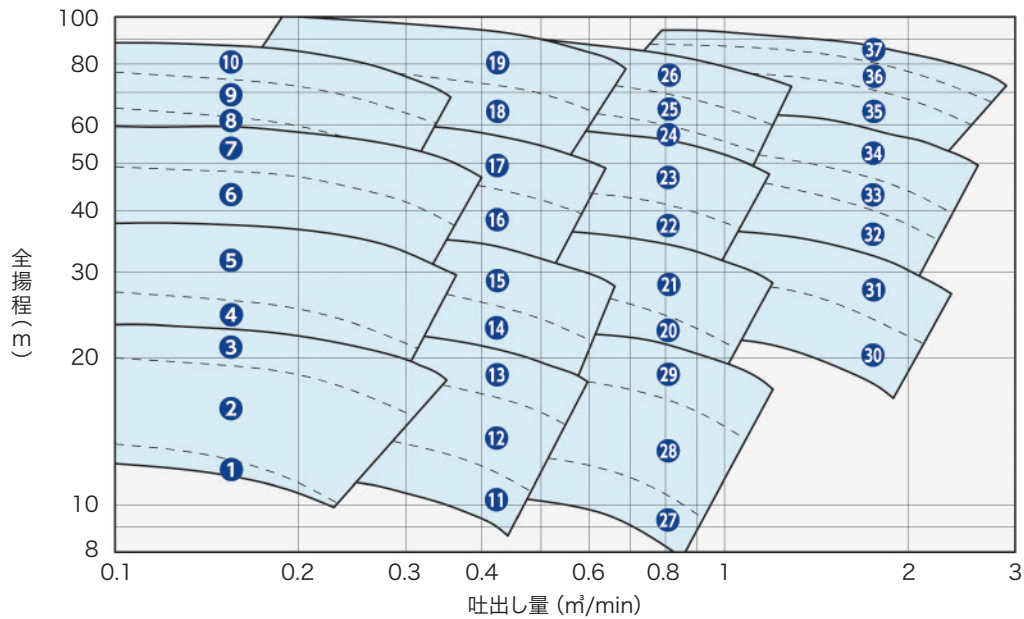
■ 選定図



吸込×吐出口径 (mm)	選定図 No.	ポンプ型番	電動機 (kW)	本体プロダクトコード	許容吸込圧力 (MPaG)
50×32	①	CALP50X32-125/540.4	0.4	L0312A4E	0.94
	②	CALP50X32-160/540.4	0.4	L0316A4E	0.91
	③	CALP50X32-200/540.75	0.75	L0320B4E	0.87
	④	CALP50X32-200/541.5	1.5	L0320C4E	0.85
	⑤	CALP50X32-250/541.5	1.5	L0325C4E	0.77
65×40	⑥	CALP65X40-125/540.4	0.4	L0412A4E	0.94
	⑦	CALP65X40-160/540.4	0.4	L0416A4E	0.93
	⑧	CALP65X40-160/540.75	0.75	L0416B4E	0.91
	⑨	CALP65X40-200/540.75	0.75	L0420B4E	0.90
	⑩	CALP65X40-200/541.5	1.5	L0420C4E	0.85
	⑪	CALP65X40-250/541.5	1.5	L0425C4E	0.83
	⑫	CALP65X40-250/542.2	2.2	L0425D4E	0.75
80×50	⑬	CALP80X50-160/540.75	0.75	L0516B4E	0.92
	⑭	CALP80X50-160/541.5	1.5	L0516C4E	0.90
	⑮	CALP80X50-200/541.5	1.5	L0520C4E	0.89
	⑯	CALP80X50-200/542.2	2.2	L0520D4E	0.85
	⑰	CALP80X50-250/542.2	2.2	L0525D4E	0.82
	⑱	CALP80X50-250/543.7	3.7	L0525E4E	0.76
	⑲	CALP80X50-315/543.7	3.7	L0531E4E	0.73
	⑳	CALP80X50-315/545.5	5.5	L0531F4E	0.68
	㉑	CALP80X50-315/547.5	7.5	L0531G4E	0.63
	㉒	CALP80X65-125/540.4	0.4	L0612A4E	0.95
80×65	㉓	CALP80X65-125/540.75	0.75	L0612B4E	0.94
	㉔	CALP80X65-150/541.5	1.5	L0615C4E	0.91
	㉕	CALP80X65-190/542.2	2.2	L0619D4E	0.87
	㉖	CALP80X65-190/543.7	3.7	L0619E4E	0.85
	㉗	CALP80X65-240/543.7	3.7	L0624E4E	0.82
	㉘	CALP80X65-240/545.5	5.5	L0624F4E	0.78
	㉙	CALP80X65-310/547.5	7.5	L0631G4E	0.74
	㉚	CALP80X65-310/5411	11	L0631H4E	0.65

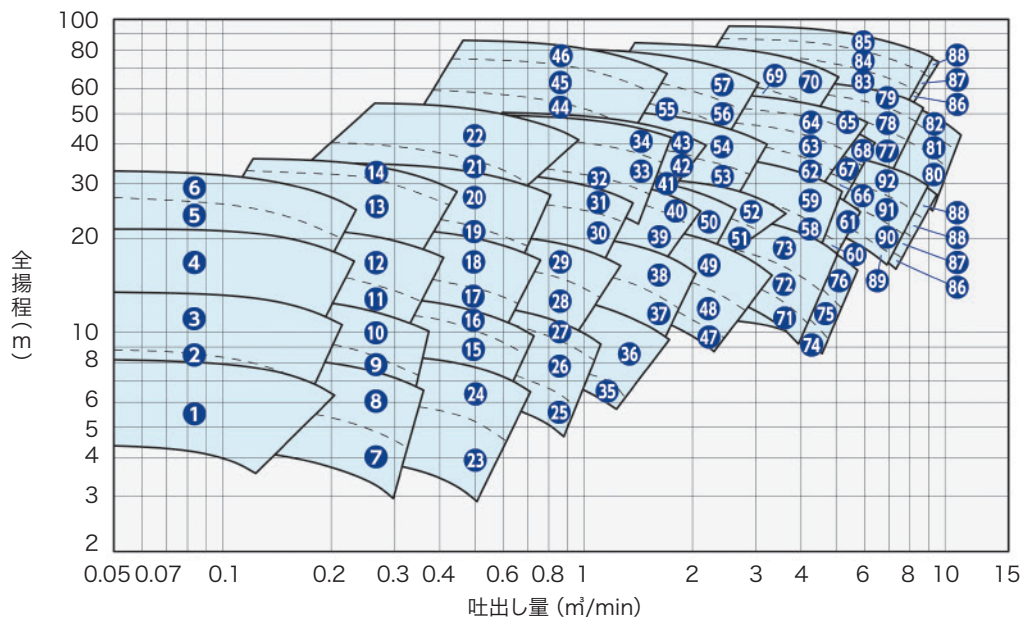
吸込×吐出口径 (mm)	選定図 No.	ポンプ型番	電動機 (kW)	本体プロダクト コード	許容吸込圧力 (MPaG)
100×80	31	CALP100X80-150/541.5	1.5	L0815C4E	0.92
	32	CALP100X80-150/542.2	2.2	L0815D4E	0.90
	33	CALP100X80-190/543.7	3.7	L0819E4E	0.86
	34	CALP100X80-190/545.5	5.5	L0819F4E	0.85
	35	CALP100X80-240/545.5	5.5	L0824F4E	0.81
	36	CALP100X80-240/547.5	7.5	L0824G4E	0.77
	37	CALP100X80-320/541.1	11	L0832H4E	0.71
	38	CALP100X80-320/541.5	15	L0832J4E	0.68
	39	CALP100X80-400/541.1	11	L0840H4E	0.62
	40	CALP100X80-400/541.5	15	L0840J4E	0.53
	41	CALP100X80-400/5418.5	18.5	L0840K4E	0.41
125×100	42	CALP125X100-190/543.7	3.7	L1019E4E	0.88
	43	CALP125X100-190/545.5	5.5	L1019F4E	0.85
	44	CALP125X100-190/547.5	7.5	L1019G4E	0.83
	45	CALP125X100-245/547.5	7.5	L1024G4E	0.80
	46	CALP125X100-245/541.1	11	L1024H4E	0.77
	47	CALP125X100-250/547.5	7.5	L1025G4E	0.82
	48	CALP125X100-250/541.1	11	L1025H4E	0.78
	49	CALP125X100-320/541.1	11	L1032H4E	0.75
	50	CALP125X100-320/541.5	15	L1032J4E	0.71
	51	CALP125X100-320/5418.5	18.5	L1032K4E	0.67
	52	CALP125X100-400/5418.5	18.5	L1040K4E	0.58
	53	CALP125X100-400/5422	22	L1040L4E	0.51
	54	CALP125X100-400/5430	30	L1040M4E	0.44
	150×125	55	CALP150X125-240/541.5	15	L1224J4E
56		CALP150X125-240/5418.5	18.5	L1224K4E	0.73
57		CALP150X125-250/541.5	15	L1225J4E	0.76
58		CALP150X125-250/5418.5	18.5	L1225K4E	0.74
59		CALP150X125-310/5422	22	L1231L4E	0.69
60		CALP150X125-310/5430	30	L1231M4E	0.62
61		CALP150X125-310/5437	37	L1231N4E	0.58
62		CALP150X125-315/5422	22	L1232L4E	0.71
63		CALP150X125-315/5430	30	L1232M4E	0.61
64		CALP150X125-400/5437	37	L1240N4E	0.49
65		CALP150X125-400/5445	45	L1240P4E	0.41
150×150	66	CALP150X150-190/547.5	7.5	L1519G4E	0.86
	67	CALP150X150-190/541.1	11	L1519H4E	0.81
	68	CALP150X150-200/547.5	7.5	L1520G4E	0.88
	69	CALP150X150-200/541.1	11	L1520H4E	0.84
200×150	70	CALP200X150-310/5437	37	L1531N4E	0.66
	71	CALP200X150-310/5445	45	L1531P4E	0.61
	72	CALP200X150-310/5455	55	L1531Q4E	0.57
	73	CALP200X150-315/5437	37	L1532N4E	0.67
	74	CALP200X150-315/5445	45	L1532P4E	0.62
	75	CALP200X150-315/5455	55	L1532Q4E	0.55
	76	CALP200X150-390/5455	55	L1539Q4E	0.49
	77	CALP200X150-390/5475	75	L1539R4E	0.41
	78	CALP200X150-390/5490	90	L1539S4E	0.34
	79	CALP200X150-400/5475	75	L1540R4E	0.42
	80	CALP200X150-400/5490	90	L1540S4E	0.36
200×200	81	CALP200X200-240/5418.5	18.5	L2024K4E	0.80
	82	CALP200X200-240/5422	22	L2024L4E	0.78
	83	CALP200X200-240/5430	30	L2024M4E	0.73
	84	CALP200X200-250/5418.5	18.5	L2025K4E	0.82
	85	CALP200X200-250/5422	22	L2025L4E	0.80
	86	CALP200X200-250/5430	30	L2025M4E	0.74

■ 選定図



吸込×吐出口径 (mm)	選定図 No.	ポンプ型番	電動機 (kW)	本体プロダクトコード	許容吸込圧力 (MPaG)
50×32	①	CALP50X32-125/520.75	0.75	L0312B2E	0.86
	②	CALP50X32-125/521.5	1.5	L0312C2E	0.79
	③	CALP50X32-125/522.2	2.2	L0312D2E	0.76
	④	CALP50X32-160/522.2	2.2	L0316D2E	0.72
	⑤	CALP50X32-160/523.7	3.7	L0316E2E	0.62
	⑥	CALP50X32-200/525.5	5.5	L0320F2E	0.51
	⑦	CALP50X32-200/527.5	7.5	L0320G2E	0.40
	⑧	CALP50X32-250/527.5	7.5	L0325G2E	0.35
	⑨	CALP50X32-250/5211	11	L0325H2E	0.23
	⑩	CALP50X32-250/5215	15	L0325J2E	0.06
65×40	⑪	CALP65X40-125/521.5	1.5	L0412C2E	0.85
	⑫	CALP65X40-125/522.2	2.2	L0412D2E	0.80
	⑬	CALP65X40-125/523.7	3.7	L0412E2E	0.76
	⑭	CALP65X40-160/523.7	3.7	L0416E2E	0.71
	⑮	CALP65X40-160/525.5	5.5	L0416F2E	0.63
	⑯	CALP65X40-200/527.5	7.5	L0420G2E	0.51
	⑰	CALP65X40-200/5211	11	L0420H2E	0.38
	⑱	CALP65X40-250/5215	15	L0425J2E	0.22
	⑲	CALP65X40-250/5218.5	18.5	L0425K2E	0.00
80×50	⑳	CALP80X50-160/525.5	5.5	L0516F2E	0.71
	㉑	CALP80X50-160/527.5	7.5	L0516G2E	0.61
	㉒	CALP80X50-200/5211	11	L0520H2E	0.54
	㉓	CALP80X50-200/5215	15	L0520J2E	0.38
	㉔	CALP80X50-250/5218.5	18.5	L0525K2E	0.31
	㉕	CALP80X50-250/5222	22	L0525L2E	0.23
	㉖	CALP80X50-250/5230	30	L0525M2E	0.02
80×65	㉗	CALP80X65-125/522.2	2.2	L0612D2E	0.86
	㉘	CALP80X65-125/523.7	3.7	L0612E2E	0.81
	㉙	CALP80X65-125/525.5	5.5	L0612F2E	0.76
100×80	㉚	CALP100X80-160/5211	11	L0816H2E	0.68
	㉛	CALP100X80-160/5215	15	L0816J2E	0.61
	㉜	CALP100X80-200/5218.5	18.5	L0820K2E	0.51
	㉝	CALP100X80-200/5222	22	L0820L2E	0.45
	㉞	CALP100X80-200/5230	30	L0820M2E	0.24
	㉟	CALP100X80-250/5237	37	L0825N2E	0.21
	㊱	CALP100X80-250/5245	45	L0825P2E	0.12
	㊲	CALP100X80-250/5255	55	L0825Q2E	0.05

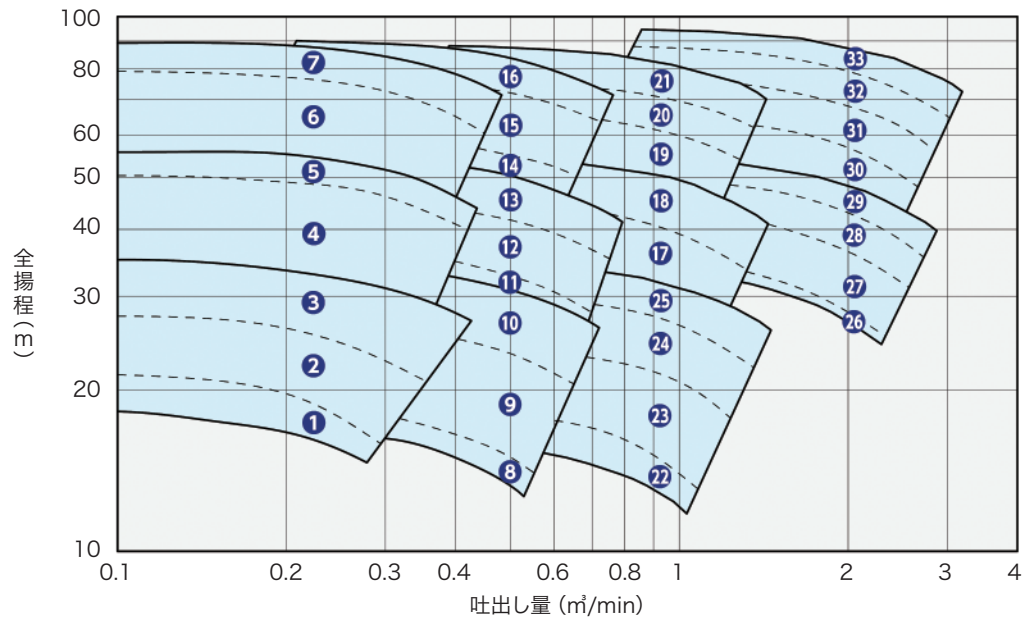
■ 選定図



吸込×吐出口径 (mm)	選定図 No.	ポンプ型番	電動機 (kW)	本体プロダクト コード	許容吸込圧力 (MPaG)
50×32	1	CALP50X32-125/640.4	0.4	L0312A4W	0.91
	2	CALP50X32-160/640.4	0.4	L0316A4W	0.91
	3	CALP50X32-160/640.75	0.75	L0316B4W	0.86
	4	CALP50X32-200/641.5	1.5	L0320C4W	0.78
	5	CALP50X32-250/642.2	2.2	L0325D4W	0.73
	6	CALP50X32-250/643.7	3.7	L0325E4W	0.67
65×40	7	CALP65X40-125/640.4	0.4	L0412A4W	0.94
	8	CALP65X40-125/640.75	0.75	L0412B4W	0.91
	9	CALP65X40-160/640.75	0.75	L0416B4W	0.90
	10	CALP65X40-160/641.5	1.5	L0416C4W	0.86
	11	CALP65X40-200/641.5	1.5	L0420C4W	0.84
	12	CALP65X40-200/642.2	2.2	L0420D4W	0.78
	13	CALP65X40-250/643.7	3.7	L0425E4W	0.67
	14	CALP65X40-250/645.5	5.5	L0425F4W	0.64
80×50	15	CALP80X50-160/641.5	1.5	L0516C4W	0.88
	16	CALP80X50-160/642.2	2.2	L0516D4W	0.86
	17	CALP80X50-200/642.2	2.2	L0520D4W	0.84
	18	CALP80X50-200/643.7	3.7	L0520E4W	0.78
	19	CALP80X50-250/643.7	3.7	L0525E4W	0.74
	20	CALP80X50-250/645.5	5.5	L0525F4W	0.65
	21	CALP80X50-315/647.5	7.5	L0531G4W	0.59
	22	CALP80X50-315/6411	11	L0531H4W	0.47
80×65	23	CALP80X65-125/640.75	0.75	L0612B4W	0.93
	24	CALP80X65-125/641.5	1.5	L0612C4W	0.91
	25	CALP80X65-150/641.5	1.5	L0615C4W	0.91
	26	CALP80X65-150/642.2	2.2	L0615D4W	0.88
	27	CALP80X65-150/643.7	3.7	L0615E4W	0.86
	28	CALP80X65-190/643.7	3.7	L0619E4W	0.82
	29	CALP80X65-190/645.5	5.5	L0619F4W	0.78
	30	CALP80X65-240/647.5	7.5	L0624G4W	0.72
	31	CALP80X65-240/6411	11	L0624H4W	0.68
	32	CALP80X65-310/6411	11	L0631H4W	0.65
	33	CALP80X65-310/6415	15	L0631J4W	0.57
	34	CALP80X65-310/6418.5	18.5	L0631K4W	0.50

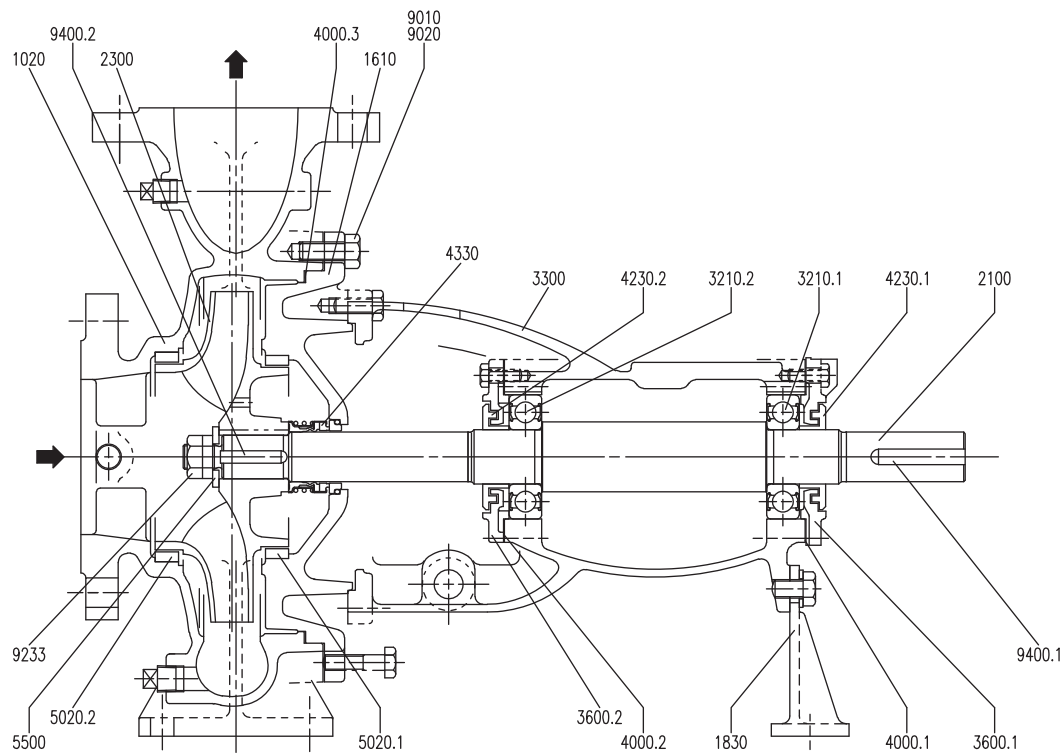
吸込×吐出口径 (mm)	選定図 No.	ポンプ型番	電動機 (kW)	本体プロダクト コード	許容吸込圧力 (MPaG)
100×80	35	CALP100X80-150/642.2	2.2	L0815D4W	0.90
	36	CALP100X80-150/643.7	3.7	L0815E4W	0.85
	37	CALP100X80-190/645.5	5.5	L0819F4W	0.83
	38	CALP100X80-190/647.5	7.5	L0819G4W	0.78
	39	CALP100X80-240/6411	11	L0824H4W	0.70
	40	CALP100X80-240/6415	15	L0824J4W	0.67
	41	CALP100X80-320/6415	15	L0832J4W	0.65
	42	CALP100X80-320/6418.5	18.5	L0832K4W	0.58
	43	CALP100X80-320/6422	22	L0832L4W	0.53
	44	CALP100X80-400/6422	22	L0840L4W	0.38
	45	CALP100X80-400/6430	30	L0840M4W	0.25
46	CALP100X80-400/6437	37	L0840N4W	0.14	
125×100	47	CALP125X100-190/645.5	5.5	L1019F4W	0.84
	48	CALP125X100-190/647.5	7.5	L1019G4W	0.81
	49	CALP125X100-190/6411	11	L1019H4W	0.75
	50	CALP125X100-245/6415	15	L1024J4W	0.67
	51	CALP125X100-250/6415	15	L1025J4W	0.72
	52	CALP125X100-250/6418.5	18.5	L1025K4W	0.68
	53	CALP125X100-320/6422	22	L1032L4W	0.60
	54	CALP125X100-320/6430	30	L1032M4W	0.52
	55	CALP125X100-400/6430	30	L1040M4W	0.40
	56	CALP125X100-400/6437	37	L1040N4W	0.31
	57	CALP125X100-400/6445	45	L1040P4W	0.18
150×125	58	CALP150X125-240/6422	22	L1224L4W	0.70
	59	CALP150X125-240/6430	30	L1224M4W	0.61
	60	CALP150X125-250/6422	22	L1225L4W	0.70
	61	CALP150X125-250/6430	30	L1225M4W	0.62
	62	CALP150X125-310/6437	37	L1231N4W	0.56
	63	CALP150X125-310/6445	45	L1231P4W	0.50
	64	CALP150X125-310/6455	55	L1231Q4W	0.45
	65	CALP150X125-310/6475	75	L1231R4W	0.40
	66	CALP150X125-315/6437	37	L1232N4W	0.59
	67	CALP150X125-315/6445	45	L1232P4W	0.53
	68	CALP150X125-315/6455	55	L1232Q4W	0.45
	69	CALP150X125-400/6455	55	L1240Q4W	0.32
	70	CALP150X125-400/6475	75	L1240R4W	0.14
150×150	71	CALP150X150-190/6411	11	L1519H4W	0.82
	72	CALP150X150-190/6415	15	L1519J4W	0.78
	73	CALP150X150-190/6418.5	18.5	L1519K4W	0.73
	74	CALP150X150-200/6411	11	L1520H4W	0.85
	75	CALP150X150-200/6415	15	L1520J4W	0.82
	76	CALP150X150-200/6418.5	18.5	L1520K4W	0.76
	200×150	77	CALP200X150-310/6475	75	L1531R4W
78		CALP200X150-310/6490	90	L1531S4W	0.40
79		CALP200X150-310/64110	110	L1531T4W	0.34
80		CALP200X150-315/6475	75	L1532R4W	0.48
81		CALP200X150-315/6490	90	L1532S4W	0.41
82		CALP200X150-315/64110	110	L1532T4W	0.35
83		CALP200X150-390/64110	110	L1539T4W	0.23
84		CALP200X150-390/64132	132	L1539U4W	0.13
85		CALP200X150-390/64160	160	L1539V4W	0.04
86		CALP200X150-400/64110	110	L1540T4W	0.26
87		CALP200X150-400/64132	132	L1540U4W	0.15
88	CALP200X150-400/64160	160	L1540V4W	0.06	
200×200	89	CALP200X200-240/6430	30	L2024M4W	0.74
	90	CALP200X200-240/6437	37	L2024N4W	0.69
	91	CALP200X200-240/6445	45	L2024P4W	0.65
	92	CALP200X200-240/6455	55	L2024Q4W	0.58
	93	CALP200X200-250/6430	30	L2025M4W	0.74
	94	CALP200X200-250/6437	37	L2025N4W	0.71
	95	CALP200X200-250/6445	45	L2025P4W	0.67
	96	CALP200X200-250/6455	55	L2025Q4W	0.61

■ 選定図



吸込×吐出口径 (mm)	選定図 No.	ポンプ型番	電動機 (kW)	本体プロダクトコード	許容吸込圧力 (MPaG)
50×32	①	CALP50X32-125/621.5	1.5	L0312C2W	0.78
	②	CALP50X32-125/622.2	2.2	L0312D2W	0.72
	③	CALP50X32-125/623.7	3.7	L0312E2W	0.66
	④	CALP50X32-160/625.5	5.5	L0316F2W	0.49
	⑤	CALP50X32-160/627.5	7.5	L0316G2W	0.45
	⑥	CALP50X32-200/6211	11	L0320H2W	0.21
	⑦	CALP50X32-200/6215	15	L0320J2W	0.10
65×40	⑧	CALP65X40-125/622.2	2.2	L0412D2W	0.80
	⑨	CALP65X40-125/623.7	3.7	L0412E2W	0.72
	⑩	CALP65X40-125/625.5	5.5	L0412F2W	0.66
	⑪	CALP65X40-160/625.5	5.5	L0416F2W	0.62
	⑫	CALP65X40-160/627.5	7.5	L0416G2W	0.54
	⑬	CALP65X40-160/6211	11	L0416H2W	0.47
	⑭	CALP65X40-200/6211	11	L0420H2W	0.38
	⑮	CALP65X40-200/6215	15	L0420J2W	0.22
80×50	⑯	CALP80X50-160/6211	11	L0516H2W	0.53
	⑰	CALP80X50-160/6215	15	L0516J2W	0.45
	⑱	CALP80X50-200/6218.5	18.5	L0520K2W	0.34
	⑳	CALP80X50-200/6222	22	L0520L2W	0.25
	㉑	CALP80X50-200/6230	30	L0520M2W	0.11
80×65	㉒	CALP80X65-125/623.7	3.7	L0612E2W	0.80
	㉓	CALP80X65-125/625.5	5.5	L0612F2W	0.74
	㉔	CALP80X65-125/627.5	7.5	L0612G2W	0.69
	㉕	CALP80X65-125/6211	11	L0612H2W	0.65
100×80	㉖	CALP100X80-160/6215	15	L0816J2W	0.62
	㉗	CALP100X80-160/6218.5	18.5	L0816K2W	0.54
	㉘	CALP100X80-160/6222	22	L0816L2W	0.49
	㉙	CALP100X80-160/6230	30	L0816M2W	0.43
	㉚	CALP100X80-200/6230	30	L0820M2W	0.32
	㉛	CALP100X80-200/6237	37	L0820N2W	0.22
	㉜	CALP100X80-200/6245	45	L0820P2W	0.12
	㉝	CALP100X80-200/6255	55	L0820Q2W	0.03

CALP型 ポンプ構造



本図は代表型番の構造を示しており、型番によって多少構造が異なります。

部品番号	部品名称	材 質	
		標 準	オプション
1020	ウズマキケーシング	FC250	
1610	ケーシングカバ	FC250	
1830	ケースササエ	FC250	
2100	シャフト	SUS420J2	
2300	インペラ	FC200	SCS13
3210.1	ボールベアリング	63**C3	
3210.2	ボールベアリング	63**C3	
3300	ベアリングケース	FC250	
3600.1	ベアリングカバ	PPS or FC200	
3600.2	ベアリングカバ	PPS or FC200	
4000.1	シートパッキン	トンボ1995	
4000.2	シートパッキン	トンボ1995	
4000.3	シートパッキン	トンボ1993	
4230.1	ラビリンスリング	プラスチック	
4230.2	ラビリンスリング	プラスチック	
4330	メカニカルシール	CA**SS	
5020.1	ケースウェアリング	FC200	
5020.2	ケースウェアリング	FC200	
5500	ザガネ	SUS316	
9010	6カクボルト	SCM435	
9020	スタッドボルト	SCM435	
9233	ハードロックナット	SS400Zn	SUS316
9400.1	キー	S45C	
9400.2	キー	SUS420J2	SUS329J1

CARP 型 [ステンレス製]



用途

- 一般工業用（冷水・温水循環用）
- ビル設備、空調設備冷却水用
- 一般農事用

標準仕様

	液質	一般的な水 0~80°C pH6~8
材質	ケーシング	SCS13
	インペラ	SCS13
	シャフト	SUS304またはSUS329J1
	ベットの	FC150またはSS400
構造	軸封	メカニカルシール
	軸受	グリース封入式ボールベアリング
	フランジ	JIS10K RF
	カップリング	ゴム軸継手（モータ枠番160L/4P-15kW,2P-18.5kWまで） フランジ形たわみ軸継手（モータ枠番180M以上）
最高使用圧力		1.0MPa
吸込全揚程		0m以上
許容吸込圧力		次ページ参照
設置場所		屋内外（屋外設置の場合は電動機を屋外型としてください）
電動機	形式・効率	全閉外扇屋内型（IP44）・IE3（トップランナーモータは0.75kW以上となります）
	極数	4P, 2P
	電圧・周波数	200V-50Hz / 200, 220V-60Hz(160kWのみ400, 440Vとなります)
塗装色	ポンプ, ベット	マンセル7.5GY5/4（ポリウレタン樹脂系）
	カップリングガード	マンセル2.5Y8/14（ポリウレタン樹脂系）

標準付属品

- ・ ベット
- ・ カップリング
- ・ カップリングガード
- ・ ケーシングドレンプラグ

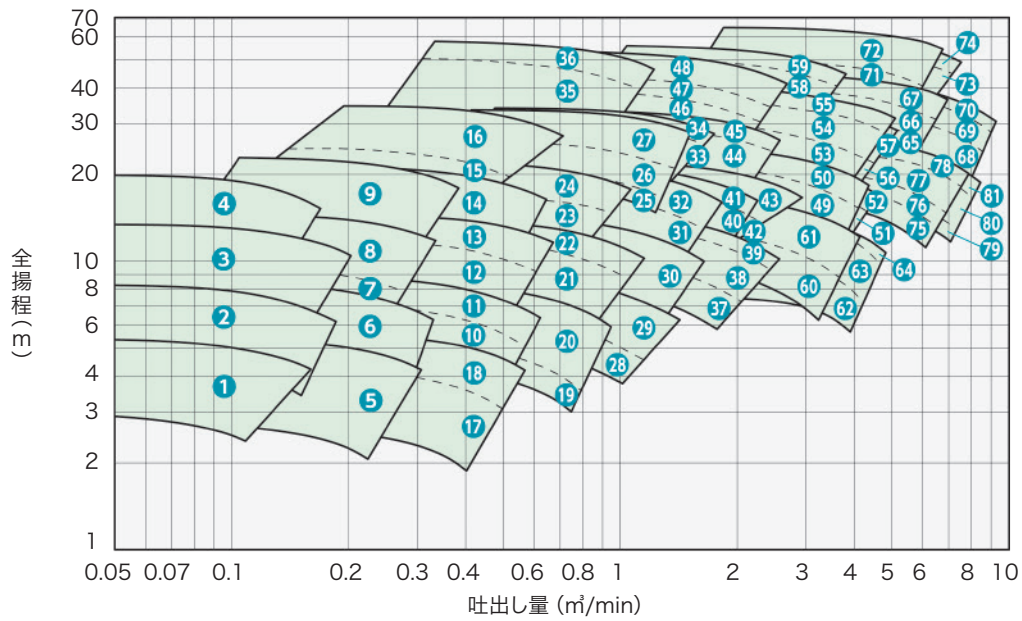
オプション

- ・ 軸封 グランドパッキン
- ・ ケーシングドレン配管
- ・ 呼水ジョウゴ
- ・ 圧力計・連成計（短管・コック付）
- ・ 禁油処理
- ・ 性能試験実施（記録提出）
- ・ 立会試験実施（性能試験のみ）
- ・ 塗装色指定
- ・ ベット不要
- ・ カップリング不要
- ・ 機番プレート
- ・ 電動機屋外型（IP55）
- ・ 電動機電圧変更（400V-50Hz / 400, 440V-60Hz）
- ・ 電動機支給
- ・ 電動機不要

特別付属品

- ・ 基礎ボルト（L形／材質SS400）
- ・ ケミカルアンカー（材質SUS304）
- ・ 相フランジセット（ボルト・ナット・パッキン付）
- ・ 圧力計、連成計（単品）
- ・ 分解工具セット
- ・ TR-COM（振動モニタリングシステム）
- ・ タッチアップ塗料（標準色のみ）

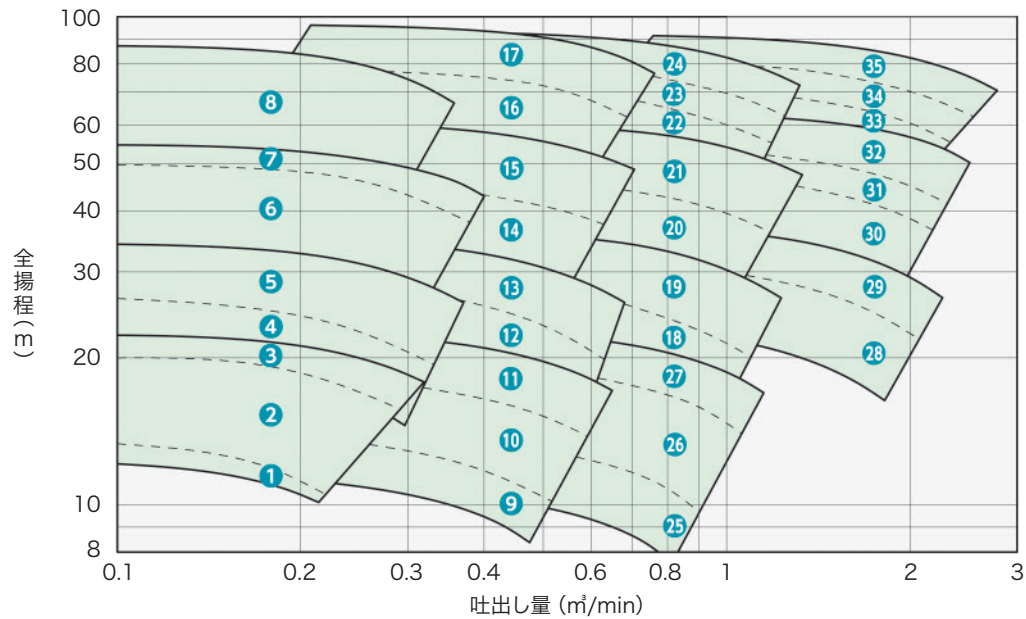
■ 選定図



吸込×吐出口径 (mm)	選定図 No.	ポンプ型番	電動機 (kW)	本体プロダクト コード	許容吸込圧力 (MPaG)
50×32	①	CARP50X32-125/540.4	0.4	R0312A4E	0.94
	②	CARP50X32-160/540.4	0.4	R0316A4E	0.91
	③	CARP50X32-200/540.75	0.75	R0320B4E	0.86
	④	CARP50X32-250/541.5	1.5	R0325C4E	0.79
65×40	⑤	CARP65X40-125/540.4	0.4	R0412A4E	0.94
	⑥	CARP65X40-160/540.75	0.75	R0416B4E	0.91
	⑦	CARP65X40-200/540.75	0.75	R0420B4E	0.90
	⑧	CARP65X40-200/541.5	1.5	R0420C4E	0.85
	⑨	CARP65X40-250/542.2	2.2	R0425D4E	0.76
80×50	⑩	CARP80X50-160/540.75	0.75	R0516B4E	0.92
	⑪	CARP80X50-160/541.5	1.5	R0516C4E	0.91
	⑫	CARP80X50-200/541.5	1.5	R0520C4E	0.88
	⑬	CARP80X50-200/542.2	2.2	R0520D4E	0.85
	⑭	CARP80X50-250/543.7	3.7	R0525E4E	0.79
	⑮	CARP80X50-315/543.7	3.7	R0531E4E	0.75
	⑯	CARP80X50-315/545.5	5.5	R0531F4E	0.65
80×65	⑰	CARP80X65-125/540.4	0.4	R0612A4E	0.95
	⑱	CARP80X65-125/540.75	0.75	R0612B4E	0.94
	⑲	CARP80X65-150/540.75	0.75	R0615B4E	0.94
	⑳	CARP80X65-150/541.5	1.5	R0615C4E	0.91
	㉑	CARP80X65-190/542.2	2.2	R0619D4E	0.88
	㉒	CARP80X65-190/543.7	3.7	R0619E4E	0.86
	㉓	CARP80X65-240/543.7	3.7	R0624E4E	0.82
	㉔	CARP80X65-240/545.5	5.5	R0624F4E	0.78
	㉕	CARP80X65-310/545.5	5.5	R0631F4E	0.78
	㉖	CARP80X65-310/547.5	7.5	R0631G4E	0.73
	㉗	CARP80X65-310/5411	11	R0631H4E	0.65

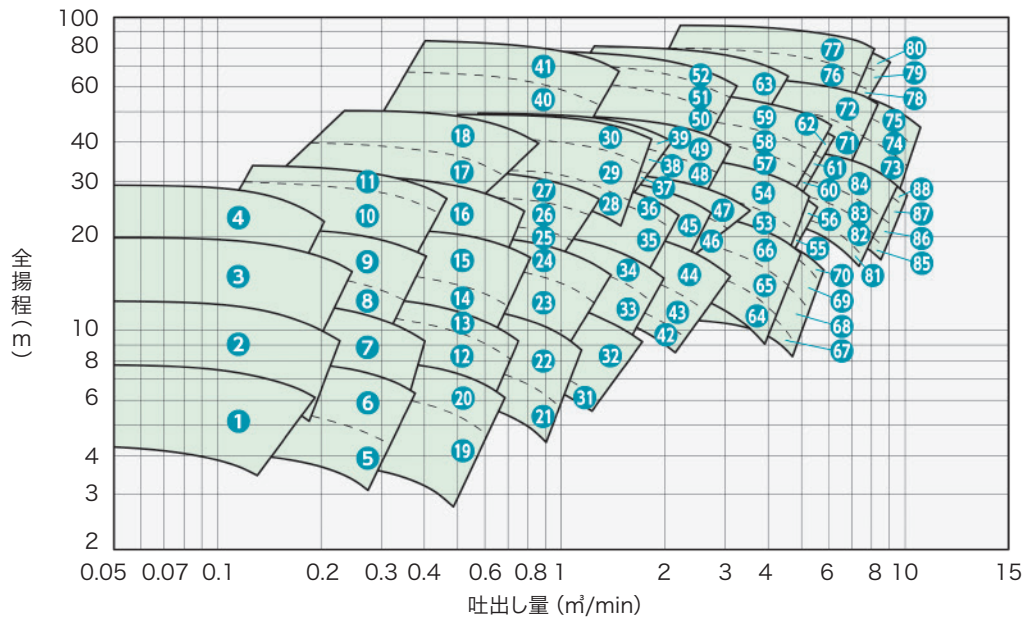
吸込×吐出口径 (mm)	選定図 No.	ポンプ型番	電動機 (kW)	本体プロダクト コード	許容吸込圧力 (MPaG)
100×80	28	CARP100X80-150/541.5	1.5	R0815C4E	0.93
	29	CARP100X80-150/542.2	2.2	R0815D4E	0.90
	30	CARP100X80-190/543.7	3.7	R0819E4E	0.85
	31	CARP100X80-240/545.5	5.5	R0824F4E	0.82
	32	CARP100X80-240/547.5	7.5	R0824G4E	0.78
	33	CARP100X80-320/541.1	11	R0832H4E	0.71
	34	CARP100X80-320/541.5	15	R0832J4E	0.68
	35	CARP100X80-400/541.5	15	R0840J4E	0.49
	36	CARP100X80-400/5418.5	18.5	R0840K4E	0.42
125×100	37	CARP125X100-190/543.7	3.7	R1019E4E	0.89
	38	CARP125X100-190/545.5	5.5	R1019F4E	0.86
	39	CARP125X100-190/547.5	7.5	R1019G4E	0.84
	40	CARP125X100-245/547.5	7.5	R1024G4E	0.80
	41	CARP125X100-245/541.1	11	R1024H4E	0.77
	42	CARP125X100-250/547.5	7.5	R1025G4E	0.82
	43	CARP125X100-250/541.1	11	R1025H4E	0.77
	44	CARP125X100-320/541.5	15	R1032J4E	0.70
	45	CARP125X100-320/5418.5	18.5	R1032K4E	0.68
	46	CARP125X100-400/5418.5	18.5	R1040K4E	0.59
	47	CARP125X100-400/5422	22	R1040L4E	0.54
	48	CARP125X100-400/5430	30	R1040M4E	0.46
150×125	49	CARP150X125-240/541.5	15	R1224J4E	0.77
	50	CARP150X125-240/5418.5	18.5	R1224K4E	0.74
	51	CARP150X125-250/541.5	15	R1225J4E	0.78
	52	CARP150X125-250/5418.5	18.5	R1225K4E	0.75
	53	CARP150X125-310/5422	22	R1231L4E	0.72
	54	CARP150X125-310/5430	30	R1231M4E	0.63
	55	CARP150X125-310/5437	37	R1231N4E	0.59
	56	CARP150X125-315/5422	22	R1232L4E	0.72
	57	CARP150X125-315/5430	30	R1232M4E	0.63
	58	CARP150X125-400/5437	37	R1240N4E	0.49
	59	CARP150X125-400/5445	45	R1240P4E	0.45
150×150	60	CARP150X150-190/547.5	7.5	R1519G4E	0.85
	61	CARP150X150-190/541.1	11	R1519H4E	0.81
	62	CARP150X150-200/547.5	7.5	R1520G4E	0.86
	63	CARP150X150-200/541.1	11	R1520H4E	0.82
	64	CARP150X150-200/541.5	15	R1520J4E	0.81
200×150	65	CARP200X150-310/5437	37	R1531N4E	0.66
	66	CARP200X150-310/5445	45	R1531P4E	0.61
	67	CARP200X150-310/5455	55	R1531Q4E	0.60
	68	CARP200X150-315/5445	45	R1532P4E	0.63
	69	CARP200X150-315/5455	55	R1532Q4E	0.58
	70	CARP200X150-315/5475	75	R1532R4E	0.55
	71	CARP200X150-390/5455	55	R1539Q4E	0.49
	72	CARP200X150-390/5475	75	R1539R4E	0.34
	73	CARP200X150-400/5475	75	R1540R4E	0.44
	74	CARP200X150-400/5490	90	R1540S4E	0.38
200×200	75	CARP200X200-240/5418.5	18.5	R2024K4E	0.80
	76	CARP200X200-240/5422	22	R2024L4E	0.78
	77	CARP200X200-240/5430	30	R2024M4E	0.74
	78	CARP200X200-240/5437	37	R2024N4E	0.71
	79	CARP200X200-250/5422	22	R2025L4E	0.80
	80	CARP200X200-250/5430	30	R2025M4E	0.75
	81	CARP200X200-250/5437	37	R2025N4E	0.72

■ 選定図



吸込×吐出口径 (mm)	選定図 No.	ポンプ型番	電動機 (kW)	本体プロダクトコード	許容吸込圧力 (MPaG)
50×32	①	CARP50X32-125/520.75	0.75	R0312B2E	0.86
	②	CARP50X32-125/521.5	1.5	R0312C2E	0.79
	③	CARP50X32-125/522.2	2.2	R0312D2E	0.77
	④	CARP50X32-160/522.2	2.2	R0316D2E	0.73
	⑤	CARP50X32-160/523.7	3.7	R0316E2E	0.65
	⑥	CARP50X32-200/525.5	5.5	R0320F2E	0.50
	⑦	CARP50X32-200/527.5	7.5	R0320G2E	0.45
	⑧	CARP50X32-250/5211	11	R0325H2E	0.13
65×40	⑨	CARP65X40-125/521.5	1.5	R0412C2E	0.85
	⑩	CARP65X40-125/522.2	2.2	R0412D2E	0.81
	⑪	CARP65X40-125/523.7	3.7	R0412E2E	0.77
	⑫	CARP65X40-160/523.7	3.7	R0416E2E	0.71
	⑬	CARP65X40-160/525.5	5.5	R0416F2E	0.64
	⑭	CARP65X40-200/527.5	7.5	R0420G2E	0.53
	⑮	CARP65X40-200/5211	11	R0420H2E	0.39
	⑯	CARP65X40-250/5215	15	R0425J2E	0.22
	⑰	CARP65X40-250/5218.5	18.5	R0425K2E	0.02
80×50	⑱	CARP80X50-160/525.5	5.5	R0516F2E	0.72
	⑲	CARP80X50-160/527.5	7.5	R0516G2E	0.63
	⑳	CARP80X50-200/5211	11	R0520H2E	0.53
	㉑	CARP80X50-200/5215	15	R0520J2E	0.39
	㉒	CARP80X50-250/5218.5	18.5	R0525K2E	0.28
	㉓	CARP80X50-250/5222	22	R0525L2E	0.20
	㉔	CARP80X50-250/5230	30	R0525M2E	0.04
80×65	㉕	CARP80X65-125/522.2	2.2	R0612D2E	0.86
	㉖	CARP80X65-125/523.7	3.7	R0612E2E	0.80
	㉗	CARP80X65-125/525.5	5.5	R0612F2E	0.77
100×80	㉘	CARP100X80-160/5211	11	R0816H2E	0.67
	㉙	CARP100X80-160/5215	15	R0816J2E	0.61
	㉚	CARP100X80-200/5218.5	18.5	R0820K2E	0.51
	㉛	CARP100X80-200/5222	22	R0820L2E	0.47
	㉜	CARP100X80-200/5230	30	R0820M2E	0.37
	㉝	CARP100X80-250/5230	30	R0825M2E	0.29
	㉞	CARP100X80-250/5237	37	R0825N2E	0.20
	㉟	CARP100X80-250/5245	45	R0825P2E	0.08

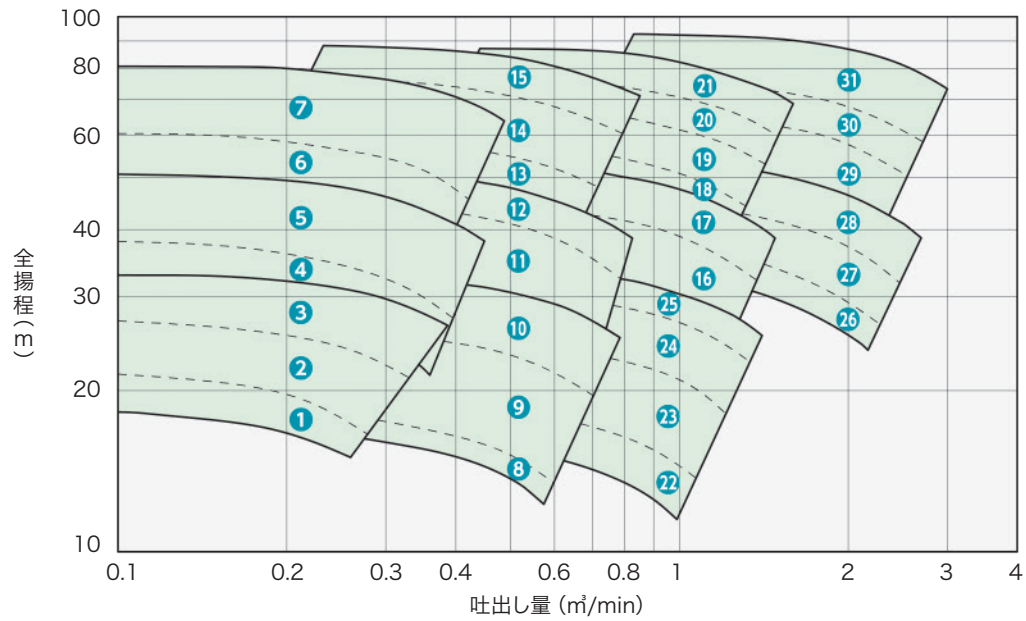
■ 選定図



吸込×吐出口径 (mm)	選定図 No.	ポンプ型番	電動機 (kW)	本体プロダクトコード	許容吸込圧力 (MPaG)
50×32	①	CARP50X32-125/640.4	0.4	R0312A4W	0.92
	②	CARP50X32-160/640.75	0.75	R0316B4W	0.87
	③	CARP50X32-200/641.5	1.5	R0320C4W	0.80
	④	CARP50X32-250/642.2	2.2	R0325D4W	0.69
65×40	⑤	CARP65X40-125/640.4	0.4	R0412A4W	0.94
	⑥	CARP65X40-125/640.75	0.75	R0412B4W	0.91
	⑦	CARP65X40-160/641.5	1.5	R0416C4W	0.87
	⑧	CARP65X40-200/641.5	1.5	R0420C4W	0.84
	⑨	CARP65X40-200/642.2	2.2	R0420D4W	0.78
	⑩	CARP65X40-250/643.7	3.7	R0425E4W	0.70
	⑪	CARP65X40-250/645.5	5.5	R0425F4W	0.65
80×50	⑫	CARP80X50-160/641.5	1.5	R0516C4W	0.88
	⑬	CARP80X50-160/642.2	2.2	R0516D4W	0.87
	⑭	CARP80X50-200/642.2	2.2	R0520D4W	0.84
	⑮	CARP80X50-200/643.7	3.7	R0520E4W	0.78
	⑯	CARP80X50-250/645.5	5.5	R0525F4W	0.66
	⑰	CARP80X50-315/647.5	7.5	R0531G4W	0.60
	⑱	CARP80X50-315/6411	11	R0531H4W	0.49
80×65	⑲	CARP80X65-125/640.75	0.75	R0612B4W	0.93
	⑳	CARP80X65-125/641.5	1.5	R0612C4W	0.91
	㉑	CARP80X65-150/641.5	1.5	R0615C4W	0.91
	㉒	CARP80X65-150/642.2	2.2	R0615D4W	0.87
	㉓	CARP80X65-190/643.7	3.7	R0619E4W	0.83
	㉔	CARP80X65-190/645.5	5.5	R0619F4W	0.79
	㉕	CARP80X65-240/645.5	5.5	R0624F4W	0.77
	㉖	CARP80X65-240/647.5	7.5	R0624G4W	0.72
	㉗	CARP80X65-240/6411	11	R0624H4W	0.67
	㉘	CARP80X65-310/6411	11	R0631H4W	0.66
	㉙	CARP80X65-310/6415	15	R0631J4W	0.58
㉚	CARP80X65-310/6418.5	18.5	R0631K4W	0.49	

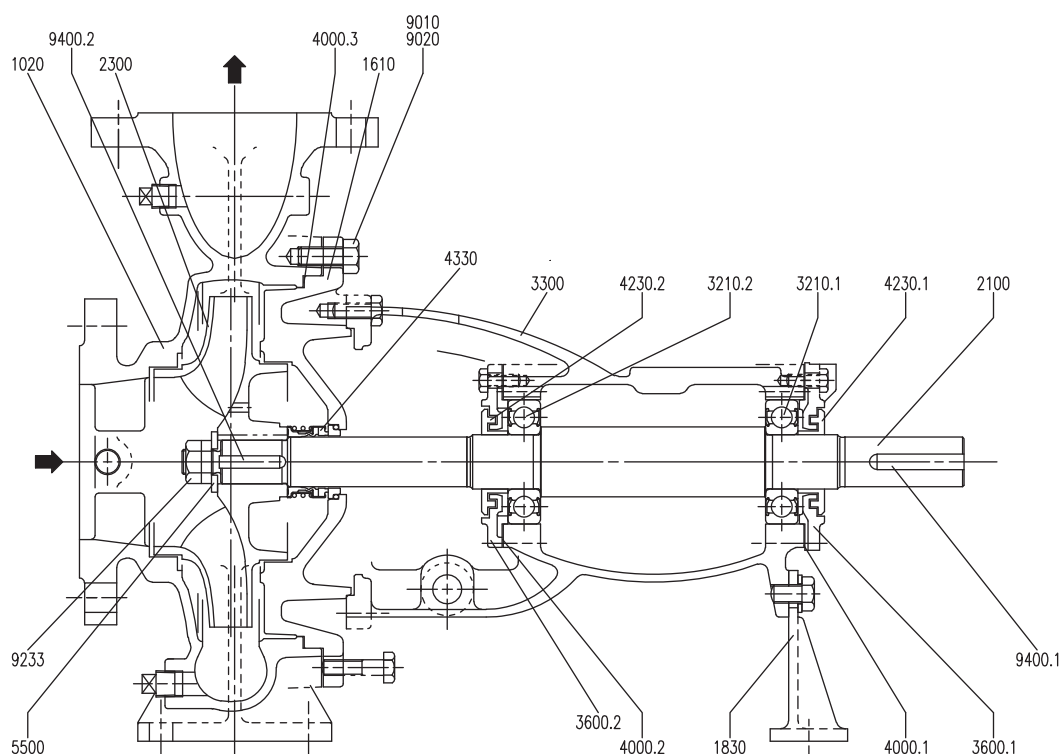
吸込×吐出口径 (mm)	選定図 No.	ポンプ型番	電動機 (kW)	本体プロダクト コード	許容吸込圧力 (MPaG)
100×80	31	CARP100X80-150/642.2	2.2	R0815D4W	0.90
	32	CARP100X80-150/643.7	3.7	R0815E4W	0.86
	33	CARP100X80-190/645.5	5.5	R0819F4W	0.81
	34	CARP100X80-190/647.5	7.5	R0819G4W	0.78
	35	CARP100X80-240/6411	11	R0824H4W	0.70
	36	CARP100X80-240/6415	15	R0824J4W	0.68
	37	CARP100X80-320/6415	15	R0832J4W	0.64
	38	CARP100X80-320/6418.5	18.5	R0832K4W	0.58
	39	CARP100X80-320/6422	22	R0832L4W	0.53
	40	CARP100X80-400/6422	22	R0840L4W	0.33
	41	CARP100X80-400/6430	30	R0840M4W	0.15
125×100	42	CARP125X100-190/645.5	5.5	R1019F4W	0.85
	43	CARP125X100-190/647.5	7.5	R1019G4W	0.82
	44	CARP125X100-190/6411	11	R1019H4W	0.77
	45	CARP125X100-245/6415	15	R1024J4W	0.67
	46	CARP125X100-250/6415	15	R1025J4W	0.72
	47	CARP125X100-250/6418.5	18.5	R1025K4W	0.67
	48	CARP125X100-320/6422	22	R1032L4W	0.60
	49	CARP125X100-320/6430	30	R1032M4W	0.53
	50	CARP125X100-400/6437	37	R1040N4W	0.35
	51	CARP125X100-400/6445	45	R1040P4W	0.27
	52	CARP125X100-400/6455	55	R1040Q4W	0.21
	150×125	53	CARP150X125-240/6422	22	R1224L4W
54		CARP150X125-240/6430	30	R1224M4W	0.62
55		CARP150X125-250/6422	22	R1225L4W	0.71
56		CARP150X125-250/6430	30	R1225M4W	0.64
57		CARP150X125-310/6437	37	R1231N4W	0.56
58		CARP150X125-310/6445	45	R1231P4W	0.49
59		CARP150X125-310/6455	55	R1231Q4W	0.40
60		CARP150X125-315/6437	37	R1232N4W	0.60
61		CARP150X125-315/6445	45	R1232P4W	0.55
62		CARP150X125-315/6455	55	R1232Q4W	0.47
63		CARP150X125-400/6475	75	R1240R4W	0.20
150×150	64	CARP150X150-190/6411	11	R1519H4W	0.81
	65	CARP150X150-190/6415	15	R1519J4W	0.77
	66	CARP150X150-190/6418.5	18.5	R1519K4W	0.73
	67	CARP150X150-200/6411	11	R1520H4W	0.82
	68	CARP150X150-200/6415	15	R1520J4W	0.78
	69	CARP150X150-200/6418.5	18.5	R1520K4W	0.74
	70	CARP150X150-200/6422	22	R1520L4W	0.73
	200×150	71	CARP200X150-310/6475	75	R1531R4W
72		CARP200X150-310/6490	90	R1531S4W	0.35
73		CARP200X150-315/6475	75	R1532R4W	0.48
74		CARP200X150-315/6490	90	R1532S4W	0.41
75		CARP200X150-315/64110	110	R1532T4W	0.35
76		CARP200X150-390/64110	110	R1539T4W	0.20
77		CARP200X150-390/64132	132	R1539U4W	0.04
78		CARP200X150-400/64110	110	R1540T4W	0.27
79		CARP200X150-400/64132	132	R1540U4W	0.17
80		CARP200X150-400/64160	160	R1540V4W	0.09
200×200		81	CARP200X200-240/6430	30	R2024M4W
	82	CARP200X200-240/6437	37	R2024N4W	0.69
	83	CARP200X200-240/6445	45	R2024P4W	0.66
	84	CARP200X200-240/6455	55	R2024Q4W	0.58
	85	CARP200X200-250/6437	37	R2025N4W	0.72
	86	CARP200X200-250/6445	45	R2025P4W	0.67
	87	CARP200X200-250/6455	55	R2025Q4W	0.63
	88	CARP200X200-250/6475	75	R2025R4W	0.60

■ 選定図



吸込×吐出口径 (mm)	選定図 No.	ポンプ型番	電動機 (kW)	本体プロダクト コード	許容吸込圧力 (MPaG)
50×32	①	CARP50X32-125/621.5	1.5	R0312C2W	0.78
	②	CARP50X32-125/622.2	2.2	R0312D2W	0.73
	③	CARP50X32-125/623.7	3.7	R0312E2W	0.67
	④	CARP50X32-160/623.7	3.7	R0316E2W	0.61
	⑤	CARP50X32-160/625.5	5.5	R0316F2W	0.49
	⑥	CARP50X32-200/627.5	7.5	R0320G2W	0.40
	⑦	CARP50X32-200/6211	11	R0320H2W	0.17
65×40	⑧	CARP65X40-125/622.2	2.2	R0412D2W	0.81
	⑨	CARP65X40-125/623.7	3.7	R0412E2W	0.73
	⑩	CARP65X40-125/625.5	5.5	R0412F2W	0.67
	⑪	CARP65X40-160/627.5	7.5	R0416G2W	0.53
	⑫	CARP65X40-160/6211	11	R0416H2W	0.48
	⑬	CARP65X40-200/6211	11	R0420H2W	0.39
	⑭	CARP65X40-200/6215	15	R0420J2W	0.23
⑮	CARP65X40-200/6218.5	18.5	R0420K2W	0.11	
80×50	⑯	CARP80X50-160/6211	11	R0516H2W	0.55
	⑰	CARP80X50-160/6215	15	R0516J2W	0.48
	⑱	CARP80X50-200/6215	15	R0520J2W	0.42
	⑲	CARP80X50-200/6218.5	18.5	R0520K2W	0.32
	⑳	CARP80X50-200/6222	22	R0520L2W	0.23
	㉑	CARP80X50-200/6230	30	R0520M2W	0.12
80×65	㉒	CARP80X65-125/623.7	3.7	R0612E2W	0.80
	㉓	CARP80X65-125/625.5	5.5	R0612F2W	0.74
	㉔	CARP80X65-125/627.5	7.5	R0612G2W	0.69
	㉕	CARP80X65-125/6211	11	R0612H2W	0.66
100×80	㉖	CARP100X80-160/6215	15	R0816J2W	0.60
	㉗	CARP100X80-160/6218.5	18.5	R0816K2W	0.53
	㉘	CARP100X80-160/6222	22	R0816L2W	0.44
	㉙	CARP100X80-200/6230	30	R0820M2W	0.33
	㉚	CARP100X80-200/6237	37	R0820N2W	0.24
	㉛	CARP100X80-200/6245	45	R0820P2W	0.08

CARP型ポンプ構造



本図は代表型番の構造を示しており、型番によって多少構造が異なります。

部品番号	部品名称	材 質	
		標 準	オプション
1020	ウズマキケーシング	SCS13	
1610	ケーシングカバ	SCS13	
1830	ケースササエ	FC250	
2100	シャフト	SUS304 or SUS329J1	
2300	インペラ	SCS13	
3210.1	ボールベアリング	63**C3	
3210.2	ボールベアリング	63**C3	
3300	ベアリングケース	FC250	
3600.1	ベアリングカバ	PPS or FC200	
3600.2	ベアリングカバ	PPS or FC200	
4000.1	シートパッキン	トンボ1995	
4000.2	シートパッキン	トンボ1995	
4000.3	シートパッキン	PTFE	
4230.1	ラビリンスリング	プラスチック	
4230.2	ラビリンスリング	プラスチック	
4330	メカニカルシール	CA**SS	
5500	ザガネ	SUS316	
9010	6カクボルト	SUS304	
9020	スタッドボルト	SUS316	
9233	ハードロックナット	SUS316	
9400.1	キー	S45C	
9400.2	キー	SUS329J1	

MEMO



<https://www.torishima.co.jp/>

お問い合わせ先

(株)西島製作所	札幌産業営業部	TEL : 011-241-8911
(株)西島製作所	仙台産業営業部	TEL : 022-223-3971
(株)西島製作所	東京産業営業部	TEL : 03-5437-0836
(株)西島製作所	名古屋産業営業部	TEL : 052-221-9521
(株)西島製作所	大阪産業営業部	TEL : 072-690-2296
(株)西島製作所	広島産業営業部	TEL : 082-263-8222
(株)西島製作所	高松産業営業部	TEL : 087-822-2001
(株)西島製作所	九州産業営業部	TEL : 092-771-1381
(株)九州トリシマ		TEL : 0954-26-3081
(株)西島製作所	沖縄営業所	TEL : 098-875-3535

お客様の弊社代理店は

※弊社の代理店に関して上記に記載のない場合は、お客様の地域を管轄する左記弊社営業窓口へお問い合わせください。