

CAM

片吸込渦巻ポンプ

(16bar 鋳鉄製)



重要!

ポンプを据付・ご使用前にこの「取扱説明書」を必ずお読みのうえ、安全に正しくお使いください。

取扱説明書をお読みになるにあたって

- この取扱説明書の内容については、製品改良などに伴って仕様および構造の一部を予告なしに変更する場合があります。あらかじめご了承ください。

安全上のご注意

- ご使用の前にこの「安全上のご注意」、「ポンプ取扱注意事項」、「取扱説明書」をよくお読みの上、正しくお使いください。
- お読みになった後は、いつでも見られる所に必ず保管してください。

本書では、安全上の注意事項について次の記号を使用して、警告内容を記載しています。



この表示を無視して、取り扱いを誤った場合に人が傷害を負う危険など、重大な結果に結びつく可能性が想定される内容を示しています。

また、ポンプ本体のカップリング部の安全カバー(カップリングガード)またはその近傍には、次の警告ラベルを取り付けています。



次に記載の内容は、いずれも安全上重要な事項ですので、必ず守ってください。

警 告

1. 一般事項

- 1) 修理技術者以外の方は、分解や修理、改造を絶対に行わないでください。
- 2) 作業は決して一人で行わず、労働安全衛生法などに基づき、ヘルメット、安全眼鏡、耳栓、安全靴などを着用してください。
- 3) 溶接など火花が発生する作業を行う場合は、事前に火災・爆発の危険がないことの確認を行ってください。
- 4) ピット、マンホールなど有毒ガス、酸欠が考えられる場所は、作業前にチェックを行い、安全を確認してください。

警 告

- 5) ポンプを停止させて芯出し確認、分解などの作業をする場合は、必ず原動機のスイッチを切り、さらに、誤ってスイッチを入れないようにスイッチに『投入禁止』などの札を付けてください。
- 6) 作業を開始する前に、クレーン、ワイヤーロープなどの玉掛け用具の点検を確実に実施してください。
- 7) 作業場の周りには安全柵を設けると共に、避難通路を確保してください。
- 8) 床や通路などに油がこぼれた場合、転倒などの危険がありますので、すぐ拭き取ってください。
- 9) 軸封部は、ポンプ揚液を完全に止めるものではありません。従って人体に重大な傷害を及ぼす液を取り扱う場合は、軸封部からの飛散液に触れないようにしてください。
- 10) 高温液を取り扱うポンプは、ケーシングに人体が触れると火傷の危険がありますので、触れないようにしてください。
- 11) 回転部の破損による飛散の可能性がありますので、むやみに回転部に近付かないでください。
- 12) カップリングの安全カバー(カップリングガード)にもたれかかったり乗ったりすると破損、飛散し、怪我をする危険がありますので、絶対にしないでください。
- 13) 感電の危険がありますので、通電中に原動機など電機品の端子カバーを開放しないでください。

2. 搬送時

ポンプと原動機が共通ベース上に組み立ててある場合、原動機のアイボルトにワイヤーロープを掛けないでください。また、絶対に吊り上げたポンプの下には入らないでください。

3. 直結時

カップリングの安全カバー(カップリングガード)は、決められた位置に取り付け、ボルトで確実に固定してください。

4. 保守点検時

- 1) 分解作業などを行う前には、必ず原動機のスイッチを切り、さらに誤ってスイッチを入れないようにスイッチに『投入禁止』などの札を付けてください。
- 2) ポンプ停止時は、吸込側・吐出側のバルブを完全に締め切り、高温液の場合、ケーシングの温度が室温程度まで降下した時点で、ドレン弁よりポンプ揚液を排出してください。また、ポンプ内の揚液温度が80℃以下になるまでは冷却水の注入は止めないでください。
- 3) 揚液が化学液の場合、人体に付着すると炎症などの傷害を起こす危険がありますので、確実にポンプ内部の液が排出されていることを確認してください。
- 4) ボールベアリング、カップリングなど加熱した部品を取り扱う場合、必ず保護手袋を着用してください。

ポンプ取扱注意事項〔全ポンプ共通〕

<据付・配管>

取扱注意事項	理由	対策
ベースはそのまま基礎に取り付けない	ベースを基礎面に載せて基礎ボルトを締め付けると、ベースは基礎面にそって変形(ねじれ)し、異常振動の原因となります。	下記箇所に平ライナ、テーパライナを挿入し、ベースを水平に据え付けてください。 ● 基礎ボルトの両側 ● 基礎ボルト間中央のベースがたわみやすい箇所 ● モータ下中央のベースがたわみやすい箇所
ポンプはズレた配管と無理に接続しない	無理な配管接続はケーシングなどに歪みが生じ、下記の不具合が生じます。 ● ケーシングの割れ、合わせ面からの液漏れ ● ポンプ内部の接触・異音発生 ● 軸受発熱・異音発生・振動発生 ● 経年劣化での芯ズレ	● 配管をやり直すか、吸込・吐出配管にフレキシブルジョイントを設けてください。 ● 配管は適切な位置にサポートを設け、配管荷重がポンプにかからないようにしてください。
吸込配管は空気溜りができないように配管を施工する	吸込配管に空気が溜り続けると、遂には揚液が途切れて揚水不能になります。	(吸上げの場合) ● 吸込配管はポンプに向かって上り勾配(1/50～1/100程度)としてください。 ● 口径が異なる場合は、片テーパ管を用い、ストレート部分を上部に取り付けてください。 (押込みの場合) ● 吸込配管はポンプに向かって下り勾配としてください。 ● 分解・点検時に便利のように、吸込配管に仕切弁を設けてください。
ポンプに異物を吸い込ませない(ノンクログ型を除く)	ポンプが早く傷み、下記の不具合が発生します。 ● 回転体の損傷、焼き付き ● ウェアリング部(摺動部)の早期摩耗 ● 軸封部の損傷	● ポンプ据付状態で配管内のフラッシングは原則として行わないでください。 ● 異物の流入を防止するために、吸込側にストレーナを設置してください。 ● ストレーナのメッシュは、40メッシュ以上(多段ポンプは60メッシュ以上)のものを使用してください。
吐出配管の空気溜りは避ける	吐出配管が凸上の場合、空気溜りが生じ、吐出し量が不安定、もしくは送水できなくなります。	● 配管経路を見直してください。 ● 配管頂部に空気抜き配管を設置してください。
芯出し未確認のまま運転しない	工場で芯出しを確認していますが、下記の設置状況によってポンプとモータの軸芯がズレます。 ● ベースは基礎面に沿って歪み・ねじれが生じ、軸受発熱・破損、異音発生、振動発生の原因となります。	配管接続後は、必ず再芯出し確認を行ってください。

<試運転>

取扱注意事項	理由	対策
空運転は禁止	空運転は焼き付きや破損に繋がります。	運転前には必ず呼び水を行い、満水を確認した後に運転を行ってください。
逆回転のまま運転しない	逆回転での運転はインペラナットが緩み、事故につながる恐れがあります。	運転開始前に必ずインチングを行い、回転方向を確認してください(インチングはカップリングを切り離すか、ポンプを満水にしてから行ってください)。

取扱注意事項	理 由	対 策
グランドは締め過ぎない また、片締めしない	グランドの締め過ぎや片締めは下記の不具合に繋がります。 ● グランドパッキンの発熱・発煙 ● グランドパッキンの硬化・焼き付き ● シャフト/スリーブの摩耗	● グランド漏れ量はゼロにしないでください。 ● ナットは少しずつ均等に締め付け、グランドパッキン1本分圧縮したら、全数交換してください。 ● 定期的にシャフト、スリーブの摩耗量を確認してください。
グランド漏れ量は ゼロにしない	グランドパッキンが発熱し、焼き付きや異常摩耗に繋がります。	● 運転初期は、なじむまで糸状(多め)に漏らしてください。目安：約D(cc/min) ● 通常運転時は、点滴滴下程度の漏れとしてください。目安：約D/3(cc/min) ※D=軸径(mm) 例：軸径が60mmの場合、 運転初期60cc/min、通常運転20cc/min

<運転・メンテナンス>

取扱注意事項	理 由	対 策
1分以上の締切運転を行わない	ポンプの温度上昇や内圧上昇によりポンプが破損したり、モータが焼損する恐れがあります。	● 1分以内で吐出弁を開いてください。 ● 必要に応じてミニフローラインを設けてください。
過大流量での運転は行わない	過大流量で運転すると、ポンプがキャビテーションを起こす恐れがあります。	吐出側のバルブを絞り、規定の吐出し量付近で運転してください。
潤滑油が油面低下のまま運転しない	軸受の発熱、損傷に繋がります。	● 油面低下の場合、規定の潤滑油を補給してください。 ● 潤滑油は、運転前に油面計の範囲内に油面を設定してください。 ● 潤滑油は、定期的に交換してください。
ストレーナは目詰まりした状態にしない	キャビテーションを起こす恐れがあります。また、空運転になる恐れがあります。	● 定期的にエレメントを清掃してください。 ● ストレーナ前後の差圧を点検し、ストレーナの目詰まり防止を行ってください。
基礎ボルトは緩んだままにしない	ポンプの異常振動に繋がります。	● 基礎ボルトのナットを増し締めしてください。 ● その他のボルトナットについても緩みを確認し、増し締めしてください。
カップリングゴムは摩耗したままで使用しない	カップリングゴムは消耗品のため、経年劣化が生じます。	点検時に摩耗や亀裂などの損傷があれば、カップリングゴムもしくはカップリングボルトセットを交換してください。
グランドパッキンの切り口は同一方向で組み込まない	グランドパッキンの切り口を同一方向で組み込むと、グランドの締め加減で漏れ量が調整できない場合があります。	● グランドパッキンの切り口を90° づつずらして組み込んでください(最後の1本(大気側)が下向きになるように組み込んでください)。 ● グランドの漏れ量は定期的に確認・調整してください。
長期間停止状態のままにしない	ポンプ内部の発錆で回転体が固着し易くなってしまいます。また、結露などで軸受が発錆する恐れがあります。	2週間に1回程度シャフトの手回し、または管理運転を行ってください。
寒冷地などで運転休止のポンプは、満水状態で保管しない	冬季などで凍結の恐れがある場合、ポンプ停止中に内部の揚液が凍結し、ポンプが破損する恐れがあります。	ポンプ破損防止のために、保温、ヒータの取り付け、水抜きをして凍結防止を行ってください。

取扱説明書

目次

1. 一般事項	3
1.1. 品質管理計画書	3
1.2. 銘板(ネームプレート)	3
1.3. 搬入	3
1.4. ポンプの構造	4
2. ポンプの据付け	7
2.1. 据付けの流れ	8
2.2. 吊り上げ	9
2.3. 基礎工事	9
2.4. 据付	9
2.5. 芯出し	14
2.6. モルタル充填	15
2.7. 付属品の取付	16
2.8. 配管接続	16
2.9. 本芯出し、最終確認	17
3. 運 転	18
3.1. 起 動	18
3.2. 停 止	18
3.3. 起動・停止頻度	19
4. 保守管理	19
4.1. 一般事項	19
4.2. 軸封部	20
4.3. 計 器	22
4.4. 軸 受	22
4.5. 摺動部のクリアランス	25
4.6. ポンプを長期間休止する場合	25
5. 分解と再組立	26
5.1. 一般事項	26
5.2. 分 解	27
5.3. 再組立	28
5.4. 予備品	29

6. メカニカルシール	30
6.1. 取扱注意事項	30
6.2. 構造	30
6.3. メカニカルシール漏洩の原因	38
6.4. 分解	38
6.5. 分解部品の点検・手入方法	39
6.6. 組立	39
6.7. 運転に関する注意事項	41
7. グランドパッキン	42
8. トラブルとその対策	43
8.1. 満水できない	43
8.2. 起動できない	44
8.3. 吐出し量の減少または揚水不能	44
8.4. 原動機の過負荷	44

1. 一般事項

ポンプご使用の前には必ずこの取扱説明書をお読みください。また、この取扱説明書はいつでもすぐにご覧になれる所に保管しておいてください。全ての部品は、厳重な品質管理に基づき製作しています。

以下の原因による事故損傷などについては補償いたしかねます。

- (1) ご注文のポンプが仕様書に記載されたものと異なる液質、濃度、温度などや運転条件で使用された場合。
- (2) ポンプ損傷が、この取扱説明書の記載事項に反した不適当な取り扱いおよび運転、誤った据付け、不適当な材料の使用、配管施工上の不具合などの結果として起こった場合。
- (3) 天変地異によるポンプの損傷。

ポンプは正しい据付けと取り扱い操作によって、長期間満足してご使用いただけます。

ポンプ修理の際は、弊社のサービスマンにお任せいただくか、ポンプを弊社工場宛にご返送いただくことをお勧めします。

本書では部品の識別を容易にするため、必要に応じて部品名称の後に()にて部品番号を表示しています。

1.1. 品質管理計画書

製作過程における材料・寸法・性能などの各種検査・試験は、品質管理計画書(QCP)に沿って行われ、規定の品質を満足したポンプとして出荷しています。

1.2. 銘板(ネームプレート)

ポンプには必ず銘板を取り付けています。予備品や交換部品をご注文いただく際には、次の事項を必ずご通知ください。

- (1) 口径形式・製番(アルファベット+数字 PU0000000、AP0000000などで表示)・製造年など。
- (2) 構造図や予備品リストに記載している部品名称・材質・個数など。

1.3. 搬入

ポンプおよびベースなどは、据付現場近くまで梱包を行ったままで搬入してください。

尚、開梱を行ったら、付属品が全部揃っているかどうか、輸送中に破損していないか、ボルトやナットが緩んでいないかなどの点検をしてください。万一、製品の不足や傷・凹みなどがあった場合は、速やかに輸送会社および弊社へご連絡ください。到着後30日を過ぎた場合のご連絡については弊社では責任を負いかねる場合がございます。

搬送する時は図1.3-1に示すように、ポンプと原動機にワイヤーロープを掛けて吊り上げてください。

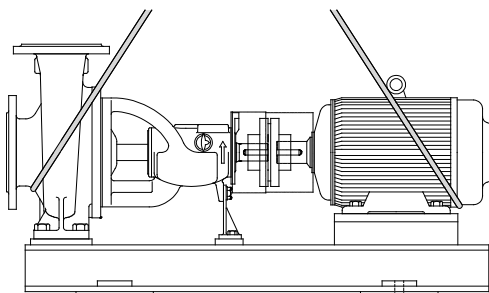
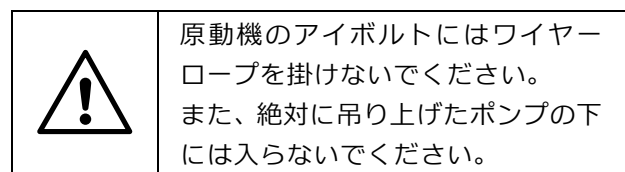


図 1.3-1 ポンプの搬送



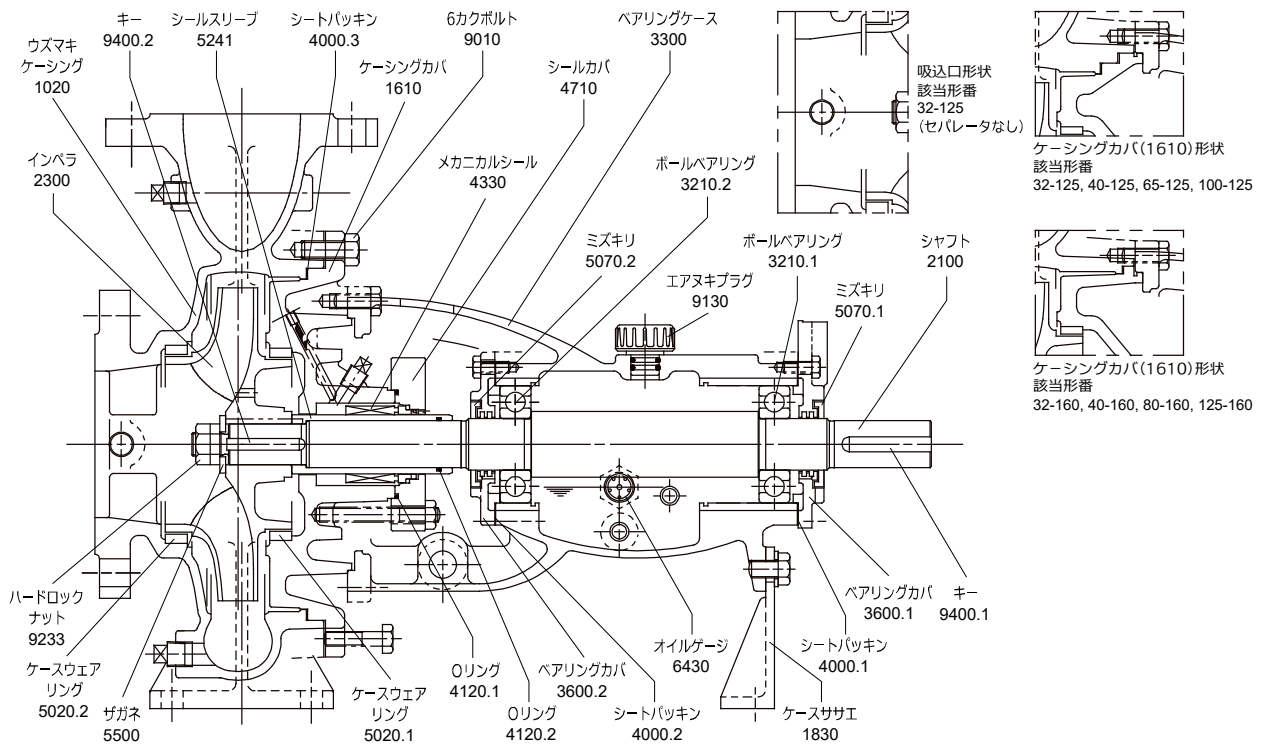
1.4. ポンプの構造

このポンプは、単段、軸方向片吸込、鉛直上方吐出し構造です。ウズマキケーシング(1020)に吸込口、吐出口、脚を一体鋳造した背割方式(バックプルアウト型)のため、ウズマキケーシングを配管から取り外すことなくポンプの分解および内部点検が容易にできます。

ポンプの代表構造図(例)は、表1-1を参照ください。

表 1-1 ポンプ代表構造図(例)

ポンプ代表構造図	参照図
メカニカルシール式 オイル潤滑型(丸型オイルゲージ式)	図 1.4-1
グラッドパッキン式 グリス潤滑型	図 1.4-2
メカニカルシール式 オイル潤滑補強型(コンスタントレベルオイル式)	図 1.4-3



注 1. 本図はポンプ構造の組合せ一例です。

注 2. メカニカルシールの構造は、使用条件により異なりますので 6.2 項 (P30~) を参照ください。

図1.4-1 メカニカルシール式、オイル潤滑型(丸型オイルゲージ式)

1.4.1. ウズマキケーシング

背割形になっているウズマキケーシング(1020)には、ケーシングカバ(1610)およびベアリングケース(3300)がボルトで固定されています。合せ面はシートパッキン(4000.3)をはさみ込んで揚液をシールします。以下のポンプ形番は半径方向推力を軽減するためにダブルボリュートケーシング(2重渦巻)としています。

125-400、200-200、200-240、200-250、150-310、
150-315、150-390、150-400、150-500、250-240、
250-250、250-310、250-315、200-390、200-400、
200-490、200-500

1.4.2. インペラ

インペラ(2300)にはバランスホールを設け、軸方向推力の大部分を釣り合せています。吐出側の揚液が吸込側にできるだけ戻らないようにするため、ケースウェアリング(5020)とインペラとの摺動隙間を最小限に抑えています。

インペラはシャフト(2100)に組み込まれ、ハードロックナット®(9233)でシャフトに固定されます。このハードロックナット®は、下ナット(凸型)と上ナット(凹型)の2個から成り、緩み防止機能をもった特殊ロックナットです。

1.4.3. 軸封部

軸封部を構成するケーシングカバ(1610)は、ベアリングケース(3300)と共にウズマキケーシング(1020)に取り付けられています。軸封部方式には、メカニカルシール式とグランドパッキン式があります。

- (1) メカニカルシール式の構造は、6項(P30～)を参照ください。
- (2) グランドパッキン式の構造は、7項(P43)を参照ください。

1.4.4. 軸受部

ポンプの回転体は2個のボールベアリング(3210)で支持されています。ボールベアリングはシャフト(2100)に取り付けられ、ベアリングケース(3300)に収納されています。

潤滑型式は、オイル潤滑とグリス潤滑があります。また、吸込圧力が高いなど運転条件が過酷な場合には、補強型として、円筒ローラベアリング(3220)+背面合せアンギュラコンタクトボールベアリング(3210)の組合せがあります。

1.4.5. シャフト

ポンプは部品互換性があり、表1-2の通り、12種のシャフトサイズにて、ポンプ全形番をカバーしています。

表 1-2 ポンプ形番とシャフトサイズの組合せ

【4 P 電動機駆動の場合】

シャフト サイズ	ポンプ形番			
25-385 35-385※	32-125 32-160 32-200	40-125 40-160 40-200	65-125 50-160 50-200	65-150 65-190
35-500	100-125 80-150 32-250	80-190 40-250	50-250	
45-500B	125-160 65-240 65-310	100-190 80-240 40-315	100-250 50-315	
45-500E	150-190	150-200	200-200	
55-530A	80-310	100-310		
55-530B	125-240 80-400	125-250		
65-530A	200-240 125-310 100-400	200-250 125-315 125-400		
65-670	250-240 150-310	250-250 150-315		
75-670B	100-500	125-500		
75-670	250-310 150-390 150-500	250-315 150-400		
75-670A	200-390 200-490	200-400 200-500		

【2 P 電動機駆動の場合】

シャフト サイズ	ポンプ形番			
35-385	32-125 32-160 32-200	40-125 40-160 40-200	65-125 50-160 50-200	
35-500	80-160			
45-500B	80-200 32-250	40-250	50-250	80-250

※補強型の軸受部を適用時

2. ポンプの据付け

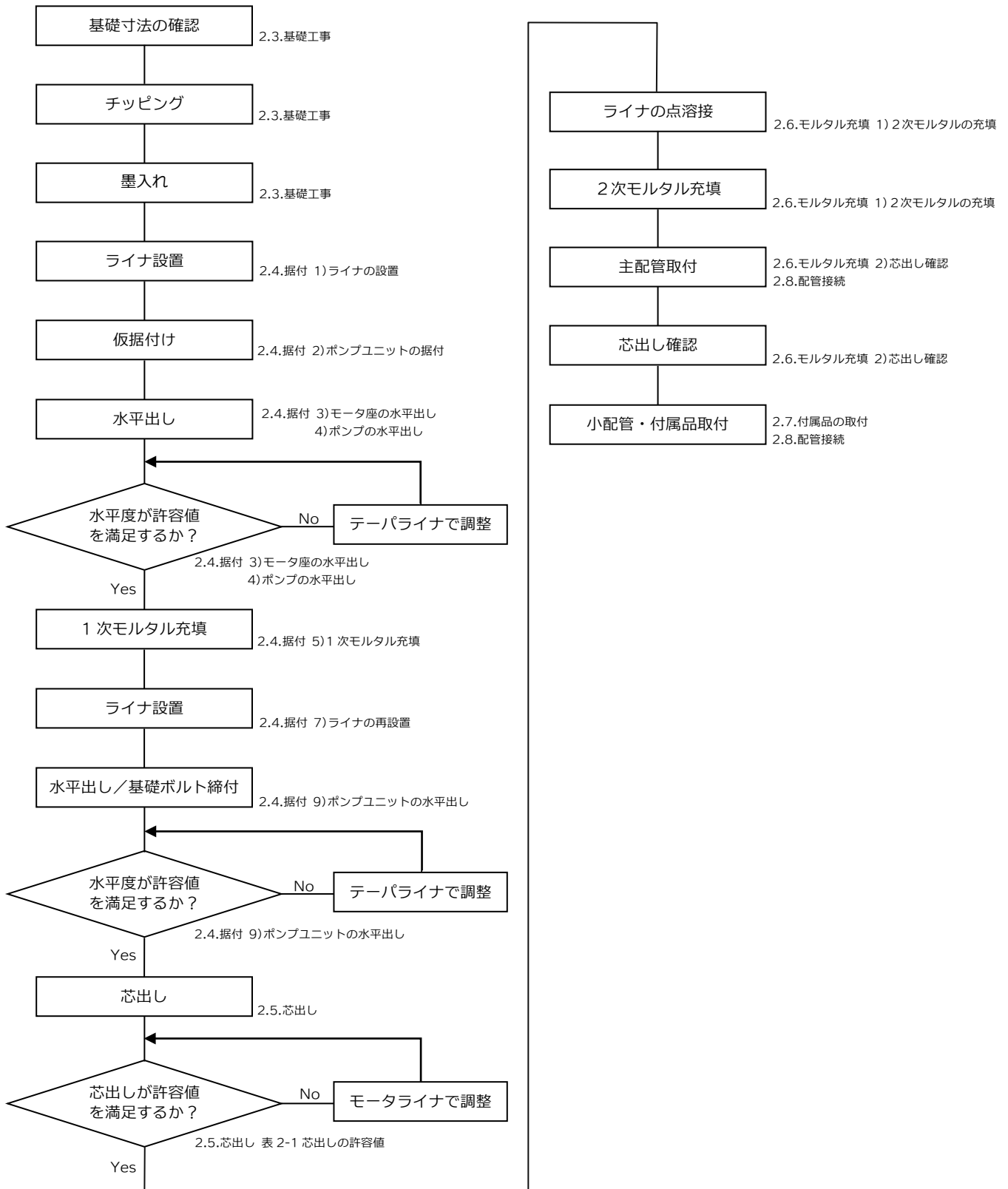
共通ベースの上にポンプと原動機が直結されている場合は、弊社工場で正しく芯出しをして出荷していますが、据付け現地では基礎コンクリートの上に設置した際、輸送時の振動やベースの歪みなどにより軸芯のずれが生じている場合もあるため、次頁以降の要領で再度芯出し調整を行ってください。

注意

ポンプの芯出しが正しく行われずに運転すると、振動、騒音、軸受の異常摩耗などの原因となりますので、作業は熟練の作業員が行ってください。

2.1. 据付けの流れ

以下の図に据付けの流れを示します。また図中、枠の右下に参照項目を示します。



2.2. 吊り上げ

ポンプを吊り上げるときは図 2.2-1 に示すように、ポンプと原動機にワイヤーロープを掛けて吊り上げてください。

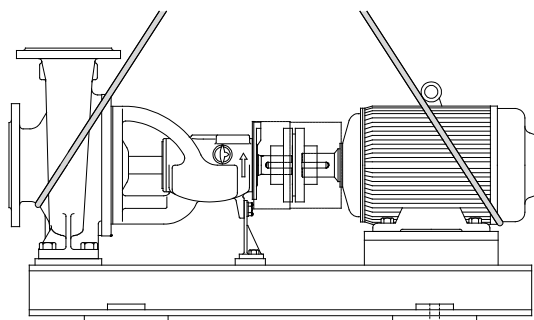
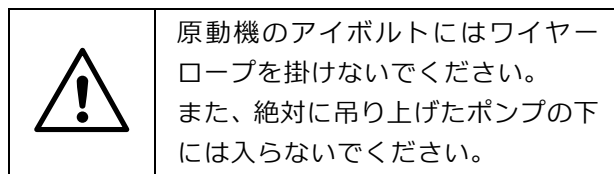


図 2.2-1 ポンプの搬送



案内	吊り上げに使用するアイボルト等は供給範囲に含まれておりませんので、お客様でご準備願います。
-----------	-----------------------------------------------

吊り上げに使用するクレーン等の器具は、機器重量および現地のスペースに合った最適なものを使用します。また、吊り上げ作業時には吊り上げに使用する器具がきちんと掛かっていることを確認し、安全確認を作業の都度行います。

2.3. 基礎工事

- (1) 据付の基準線、基準点の墨入れは沈下やズレの生じない場所に行います。
- (2) ポンプ床の水平と基礎ボルト穴の寸法が「外形図」で示す値と一致していることを確認します。
- (3) モルタルがコンクリートと密着するよう、ポンプ床のコンクリート面および基礎ボルト穴内にチッピング作業を行います。
- (4) ポンプの中心線、基礎の高さ、基礎ボルトの位置などを「外形図」に準拠して墨入れします。
- (5) コンクリート面と基礎ボルト穴を清掃し、異物を全て除去します。
- (6) コンクリート面と基礎ボルト穴の脱脂作業を行います。

2.4. 据付

2.4-1 ライナの設置

図 2.4-1 のように、基礎ボルト穴（アンカーホール）の周辺にライナを設置します。

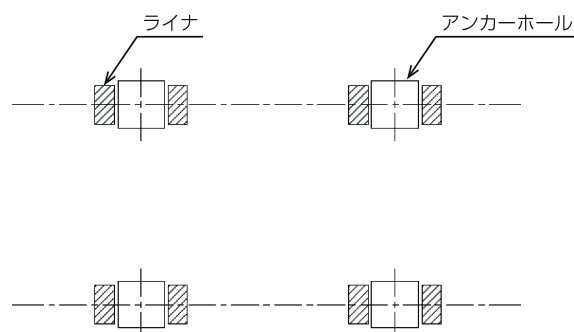


図 2.4-1 ライナの配置

- (1) ポンプ床を清掃し、適度な湿り気を与えるために散水します。
- (2) 図 2.4-2 のように、チッピングしたコンクリート面にライナ設置用のモルタルを施工します。
- (3) 平ライナの表面を清掃し、図 2.4-3 のようにモルタルの上に設置します。各平ライナの高さは、トランシット等で公差 $\pm 0.5\text{mm}$ 以内とし、水平度は1mに対し0.1mm以内となるよう調整してください。
(写真 2.4-1 および写真 2.4-2 参照)

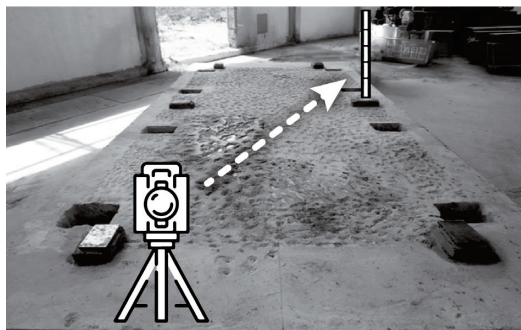


写真 2.4-1

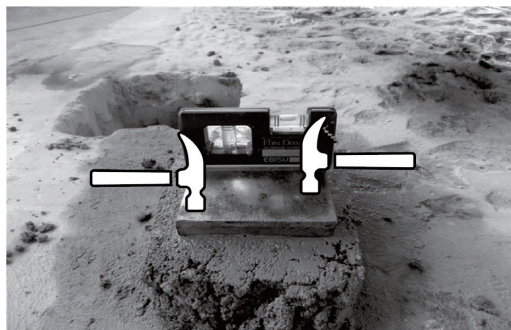


写真 2.4-2

- (4) 平ライナを設置したモルタルが完全に固まった後、テーパライナの表面を清掃し、図 2.4-4 のように平ライナの上に設置します。テーパライナは必要に応じて 2 枚 1 組をずらし、ポンプユニットの高さを調整します。(図 2.4-5 参照)

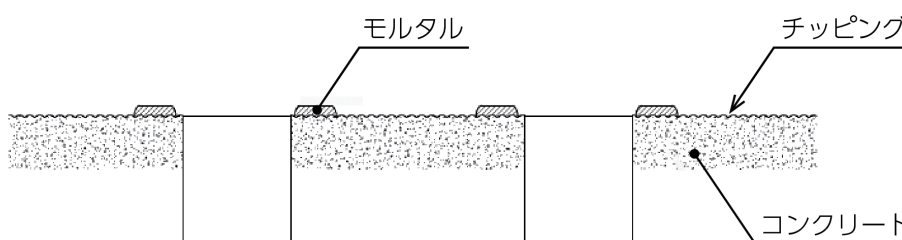


図 2.4-2 ライナ用モルタル

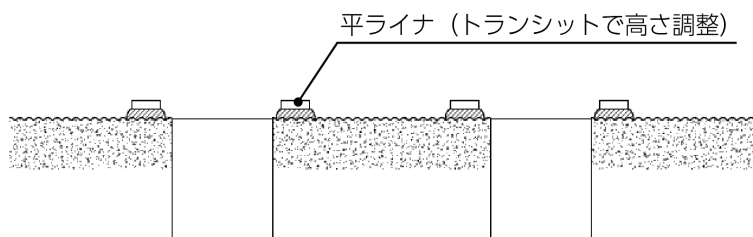


図 2.4-3 平ライナの設置

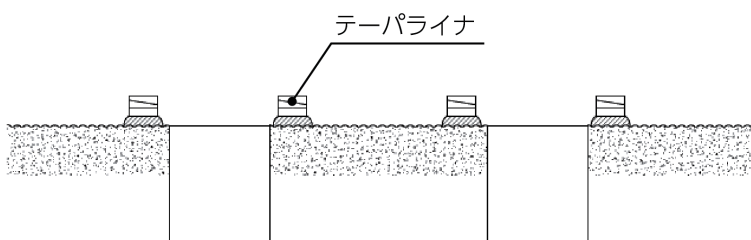


図 2.4-4 テーパライナの設置

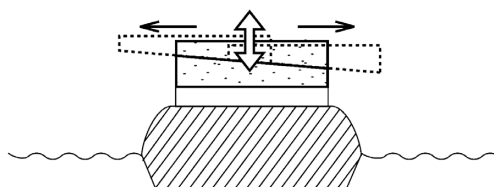


図 2.4-5 テーパーライナでの高さ調整

案 内	平ライナおよびテーパーライナはオプションとなります。ご契約に含まれない場合は、お客様でご準備願います。
------------	-----------------------------------------------------

2.4-2 ポンプユニットの据付

図 2.4-6 のように、基礎ボルトを吊り下げた状態でポンプユニットを載せます。その時、ポンプユニットの位置を調整しながら、基礎ボルトの位置を合わせます。

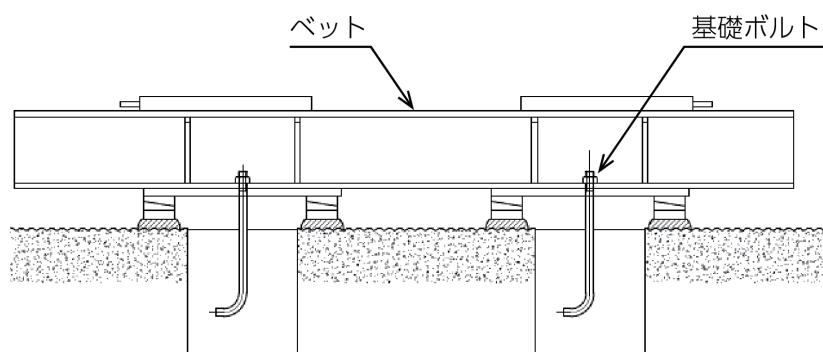


図 2.4-6 ポンプユニットの仮据付

2.4-3 モータ座の水平出し

モータ座の水平出しは、モータ座に水準器を当ててテーパーライナで調整しながら行います。この時、モータはベースから取り外しておく必要があります。

図 2.4-7 のように、3方向の水平度を確認し、いずれの方向についても 1m につき 0.1mm 以内となるように調整します。ポンプユニット中央にたわみがある場合は適宜テーパーライナで調整し、レベル精度を確保してください。

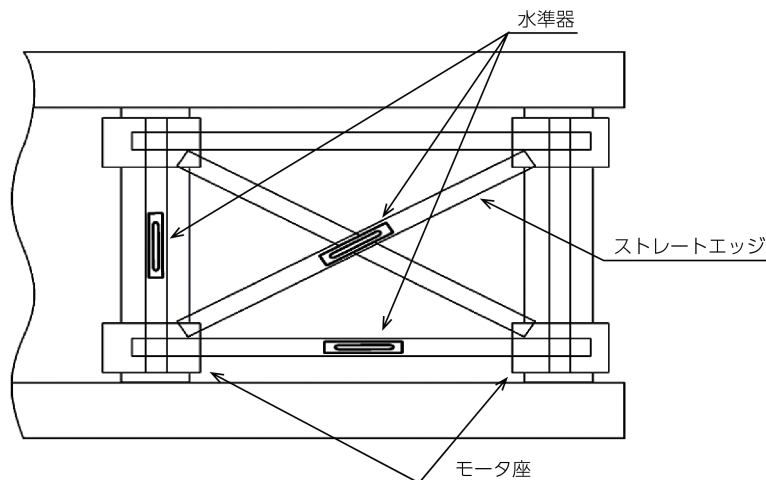


図 2.4-7 モータ座の水平出し（上面図）

2.4-4 ポンプの水平出し

ポンプの水平出しは、ポンプ脚座もしくは図 2.4-8 のようにポンプ吐出フランジ面に水準器を当ててテーパライナで調整しながら行います。軸方向及び軸に対して垂直方向の水平出しとなります。この時の精度は 1m に付き 0.1mm 以内としてください。ポンプユニット中央にたわみがある場合等は適宜テーパライナにて調整し、レベル精度を確保してください。

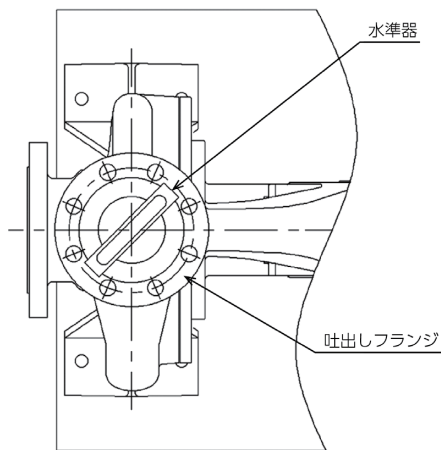


図 2.4-8 ポンプの水平出し（上面図）

2.4-5 1次モルタル充填

以下の要領で 1 次モルタルの充填を行ってください。（先行で基礎ボルトが基礎へ固定されている場合は、モルタル材充填は不要です）

充填範囲は図 2.4-9 に示すように基礎ボルト穴までとなります。

- A) 例えば図 2.4-10 に示すようなベントワイヤなどを用いて、基礎ボルトを直立にし、基礎ボルト穴の芯に収まっていることを確認します。
- B) 基礎ボルト穴にモルタルを充填し、基礎ボルトを固定します。

注意 据付時には無収縮モルタルを使用してください。

2.4-6 ポンプユニットの取り外し

1 次モルタルが完全に固まった後、ポンプユニットを一旦取り外します。

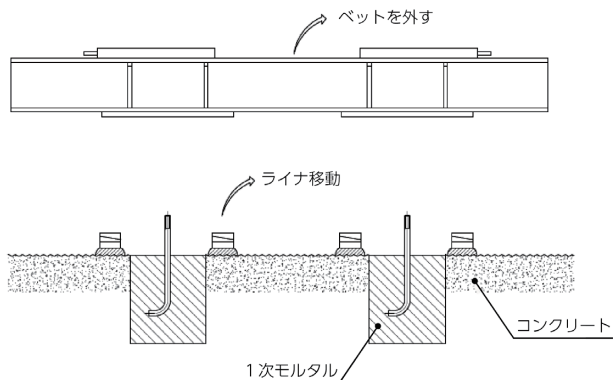


図 2.4-9 1 次モルタルの充填

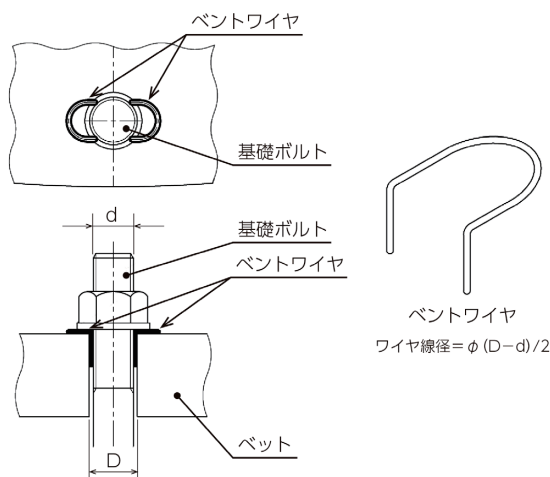


図 2.4-10 ベントワイヤでの基礎ボルト固定例

2.4-7 ライナの再設置

図 2.4-11 に示すようにライナを設置します。ライナはできるだけ基礎ボルトの近くに設置してください。平ライナ・テーパライナを設置する手順は仮据付時と同様となります。各平ライナの高さは、トランシット等で公差±0.5mm 以内とし、水平度は 1m に対し 0.1mm 以内となるように調整してください。

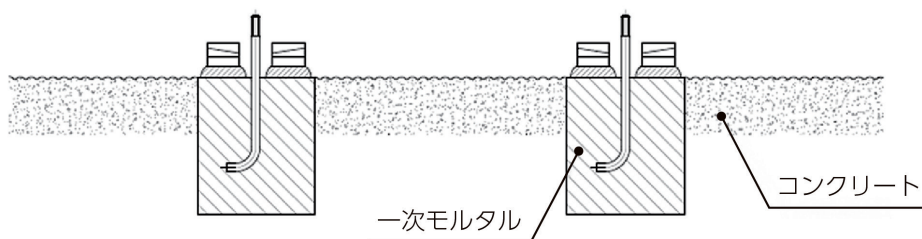


図 2.4-11 本ライナの設置

2.4-8 ポンプユニットの本据付

図 2.4-12 に示すようにポンプユニットを据え付けます。

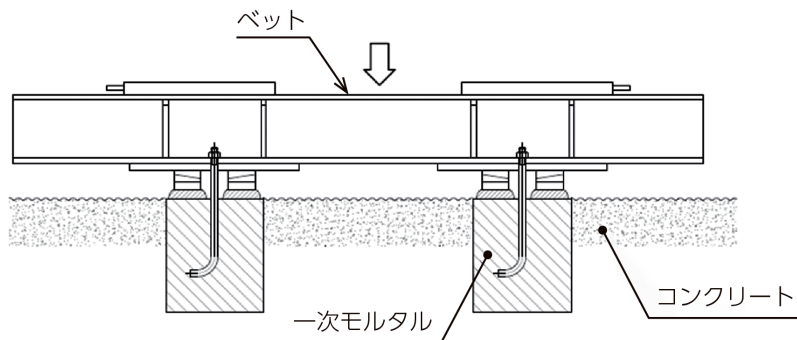


図 2.4-12 ポンプユニットの本据付

2.4-9 ポンプユニットの水平出し

仮据付時と同様にモータ座・ポンプ座の水平出しを行ってください。

- (1) モータ座の水平出しは、モータ座に水準器を当ててテーパライナで調整しながら行います。図 2.4-7 のように、3方向の水平度を確認し、いずれの方向についても 1m に付き 0.1mm 以内となるように調整し

ます。この時、基礎ボルトを締め付けながら、各方向での精度を確認します。水平度が出たらモータを載せ、軸方向・軸直角方向の水平度がずれていないか確認します。

- (2) ポンプの水平出しは、ポンプ脚座に水準器を当ててテーパライナで調整しながら行います。軸方向及び軸に対して垂直方向の水平出しとなります。この時の精度は 1m に付き 0.1mm 以内としてください。モータ側同様基礎ボルトを締め付けながら、各方向での精度を確認します。

2.5. 芯出し

ここでは一般的な芯出し方法について述べます。芯出しは冷間時に行ってください。

ポンプと電動機の芯出しは、電動機の軸受種類を問わずポンプを基準とし、電動機脚下にライナを入れて調整します。(写真 2.5-1)

案 内	工場一度芯出し確認を行い、モータライナを入れた状態で出荷していますが、現地芯出し時にライナが不足する場合は、お客様でご準備願います。
------------	--------------------------------------------------------------------

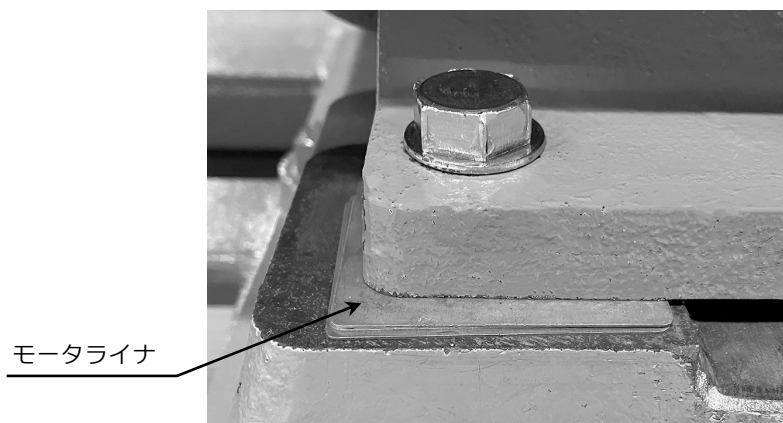


写真 2.5-1 モータライナの挿入

- (1) ポンプと原動機のカップリングを直結する前には、必ず原動機の回転方向を確認してください。回転方向は原動機側よりポンプを見て右回転(C.W.)です(ベアリングケース(3300)に矢印で明示しています)。
- (2) 回転方向を確認する時はフランジ形たわみ軸継手の場合、カップリングボルトを外してください。ゴム軸継手の場合は電動機をずらしてカップリングゴムを取り外してください。

注 意

回転方向の確認は、ポンプと電動機が直結した状態で行うとメカニカルシールが故障する原因となるため、直結していない状態で行ってください。



写真 2.5-2 フランジ形たわみ軸継手



写真 2.5-3 ゴム軸継手

(3) ポンプと電動機の芯出しを行ってください。芯出し作業は図2.5-1に示すように両カップリングの周囲に直線定規、両面にクサビ定規、パスなどを用いて行き、カップリングの90° 毎の4点を測定し、それぞれの値が面・周とも表2-1の数値以下となるように調整してください。さらに芯出しを容易かつ正確にするには、図2.5-2に示すようにダイヤルゲージを用いて行ってください。

ポンプ側と電動機側は共回しを行い、ダイヤルゲージの振れ値を読み取ってください。

カップリングは塗装されていますが、共回しの場合は塗装上にダイヤルゲージの針を当てても問題ありません。

片回しで芯出し確認を行う場合はポンプ側カップリングのダイヤルゲージの針を当てる面の塗装を剥がしてください。芯出し完了後は再度タッチアップ塗装を行い、錆対策を行ってください。

仮芯出し状況の数値は必ず記録しておいてください。

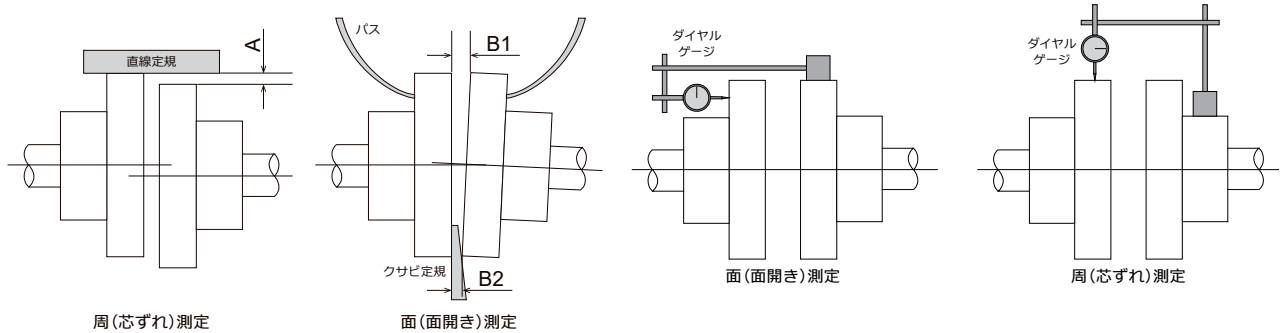


図 2.5-1 直線定規、クサビ定規などによる芯出し

図 2.5-2 ダイヤルゲージによる芯出し

表 2-1 芯出しの許容値

軸継手	同期回転速度	同軸度(周) A(mm)	平行度(面) B1-B2(mm)
フランジ形 たわみ軸継手	3000min ⁻¹ 以上 (2 極)	5/100	5/100
	3000min ⁻¹ 未満 (4 極 / 6 極)	10/100	10/100
ゴム軸継手	3000min ⁻¹ 以上 (2 極)	50/100	50/100
	3000min ⁻¹ 未満 (4 極 / 6 極)		

2.6. モルタル充填

2.6-1 2次モルタルの充填

- (1) 平ライナおよびテーパライナを点溶接します。(図2.6-1参照)
- (2) 適切な型枠を設置しモルタルを充填します。モルタルはベツト内部もしくはテーパライナが埋まるまで充填します。モルタルの充填範囲は図 2.6-2 を参照ください。

注意

電動機をベツトに乗せたままでのモルタル充填が困難な場合は、電動機をベツトから取り外してから行ってください。

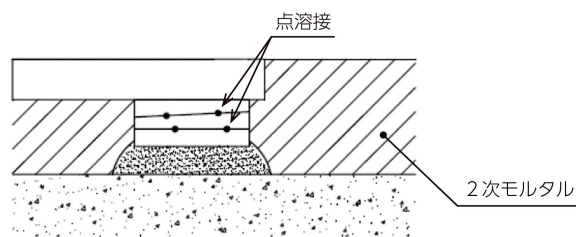


図 2.6-1 ライナの点溶接

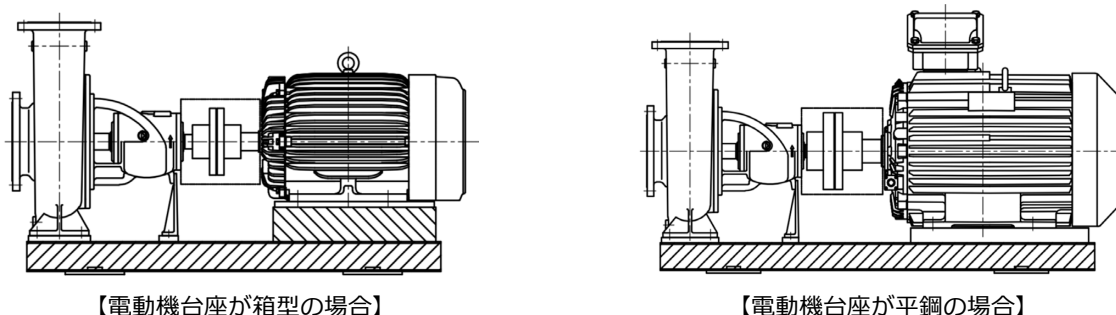


図 2.6-2 モルタル充填範囲

2.6-2 芯出し確認

- (1) モルタルが固まったら型枠を外し、主配管を施工します。
- (2) 最終芯出し確認を行います。芯出し基準については表 2-1 を参照してください。

2.7. 付属品の取付

以下に各付属品の取り付けについて述べます。

1) 吸込ストレーナ

ストレーナ設置個所には、事前に十分なメンテナンススペースを確保してください。

ストレーナ設置前に、ストレーナおよび取付箇所双方のフランジ面を清掃してください。

取付けの際、ストレーナの方向およびガスケットの挿入忘れに注意してください。

また、吸込ストレーナの詰まりは差圧計で検出するのが一般的で、ストレーナ差圧計の設置を推奨します。

2) その他付属品

外形図や配管系統図に従い、その他の付属品を取り付けます。それぞれの付属品の取扱説明書を参照してください。

2.8. 配管接続

配管接続は次の事項に留意のうえ、行ってください。

- (1) 吸込側および吐出側の配管を行う場合は、ポンプに配管からの力がかからないようにしてください。ポンプに配管からの力が加わると、ポンプの異常振動や破損の原因となります。
- (2) 配管を設計する場合、吸込配管の諸損失を最小にするように注意し、急激な断面変化や急激な曲りを避け、流速は3m/s以下になるよう管径を決定してください。
- (3) 吸込配管は空気溜りができないように、吸上配管の場合はポンプに向かって上り勾配としてください。
- (4) 吸込配管とポンプ吸込口の口径が異なる時は図2.8-1のように偏心テーパ管を接続し、空気溜りができないようにしてください。

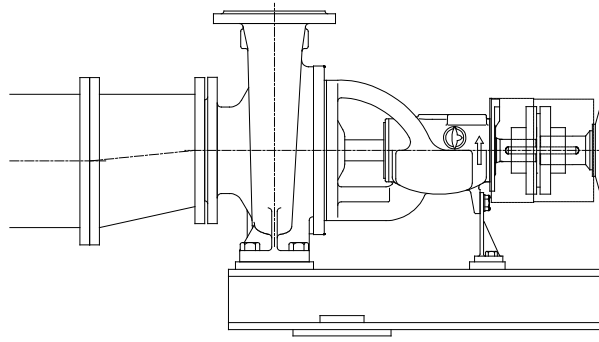


図 2.8-1 偏芯テーパ管による吸込配管例

- (5) 吐出側にバルブを設ける場合、バルブはポンプ吐出口にできるだけ近い位置に取り付けてください(ただし、ポンプ吐出口に直付けすると振動などが発生する恐れがあるので、短管などである程度距離をとって設置することを推奨します)。また、水撃からのポンプの保護と逆流によるポンプ逆転を防止するためにチェック弁の設置を推奨します。
- (6) 運転初期には配管中の異物などがポンプの中へ流入する可能性があるため、ポンプ入口にストレーナを設ける必要があります。ストレーナは吸込配管径の断面積の3~4倍に相当する通過面積のあるものを使用してください。尚、ストレーナのスクリーンは40~60メッシュを推奨いたします。
- (7) 注・排液などの小配管はその用途、形状に合わせて製作していますので容易に取り付けることができます。この場合、ポンプ各部に力がかからないように取り付けてください。
これら小配管を取り付ける前には必ず配管の中に異物が残っていないか点検し、もし残っている時は配管内を完全に洗浄してから取り付けてください。
- (8) 揚液温度が高い場合、または揚液温度に変化がある場合は、温度変化により配管の膨張、収縮が起こりますので、フレキシブルパイプなどを配管の途中に設けて伸縮による力がポンプにかからないようにしてください。
- (9) ウズマキケーシング(1020)下部のドレンプラグにドレン配管を取り付けておくと、ポンプ揚液の排出作業が容易に行えます。
- (10) 呼水ジョウゴや圧力計が付属品に含まれている場合、工場からの出荷時は輸送中の破損防止のため配管から取り外していますので、現地での取り付けをお願いします。その際はネジ部にシールテープまたは液体パッキンを塗布し取り付けてください。

2.9. 本芯出し、最終確認

- (1) 配管の接続が終わったらポンプと電動機の本芯出しを行い、配管から無理な力が加わって芯出しが狂っていないか確認してください。
- (2) シャフトを手回して、異常がないか確認してください。
- (3) 本芯出し後は、カップリングのセットボルトおよびカップリングボルトを確実に締め付けてください。本芯出し状況の数値は必ず記録しておいてください。
- (4) 直結完了後は、カップリングガードを必ず元どおりに取り付けてください。

3. 運 転

3.1. 起 動

ポンプを据付け後、初めてポンプを起動する場合、起動前に必ず次の事項をチェックして異常が無いことを確認してください。もし、異常が見られたら本取扱説明書により手直ししてください。

- (1) 原動機の回転方向は間違いないか。原動機側よりポンプを見て右回転(C.W.)です。フランジ形たわみ軸継手の場合はカップリングボルトを外して確認してください。ゴム軸継手の場合はポンプ内部が完全に揚液で充満されていることを必ず確認した後、原動機のスイッチを入れ直ちに切って、回転方向を確認してください。(カップリングの形状は写真 2.5-2、写真 2.5-3 を参照ください)
- (2) ポンプと原動機の芯出しは規定の芯出し状態になっているか、フランジ形たわみ軸継手の場合、カップリングボルトは取り付けられているか、またセットボルトが確実に締め付けられているか。
- (3) 小配管類は完全に配管され、規定の注・排液状態になっているか。
- (4) 吸込配管中にストレーナが設けられている場合は、ストレーナが詰まっていないか。
- (5) 吸込側バルブは全開になっているか、また吐出側バルブは全閉になっているか。
- (6) 吸込配管およびポンプ内部が完全に揚液で充満されエア抜きがされているか(ポンプ空運転は厳禁)。
- (7) 吸込配管およびポンプ内部に揚液を充満させても漏れや異常はないか。
- (8) メカニカルシール部からの漏れはないか。
- (9) カップリング部を手で回転させて異常なく回転するか。



手回しする際、必ず原動機のスイッチを切り、さらに誤ってスイッチを入れないようにスイッチに「投入禁止」などの札を付けてください。

以上のことが確認され異常が無ければ、原動機のスイッチを入れ直ちに切ります。そしてポンプが滑らかに回り、やがて静かに停止することを確認してください。異常が無ければ再び原動機のスイッチを入れ、仕様流量に達するまで吐出バルブをゆっくり開いてください。

注 意

ポンプ定格状態よりも著しく外れて運転をすると、次のような事故や故障・寿命低下の原因となるので、流量調整は確実に行ってください。
過小吐出し量の場合・・・振動、騒音、ポンプ内の液温上昇
過大吐出し量の場合・・・振動、騒音、原動機の過負荷
また、回転速度制御(インバータ運転)を行う場合は25Hzを下限値としてください。尚、回転速度を下げると全揚程は回転速度の二乗で落ちますので、その揚程でも送水可能なことを事前に確認しておいてください。

ポンプを長期間休止した後、再び運転する場合も、上記各項目をチェックし異常が無いことを確認してから運転起動してください。

3.2. 停 止

ポンプを停止する場合、次の要領で行ってください。

- (1) 吐出バルブを全閉にする。
チェック弁がある場合はその必要はありませんが、ポンプ急停止による配管系の水撃障害の可能性がある場合は、吐出バルブを全閉にしてください。
- (2) 原動機のスイッチを切る。
ポンプが惰性で回り、やがて静かに停止することを確認してください。

(3) 凍結の可能性がある場合は、ポンプ内、水冷ジャケット内、小配管内の揚液を全て排出してください。

3.3. 起動・停止頻度

起動・停止を頻繁に繰り返すと、ポンプおよび原動機の故障の原因となりますので、以下の回数を超えないようにしてください。超える場合は、弊社にご相談ください。

原動機 2極仕様の場合 … 5時間に1回まで 原動機 4極仕様の場合 … 1時間に2回まで

4. 保守管理

4.1. 一般事項

ポンプ運転中は次の事項を点検し、異常が見られる場合は直ちにポンプを停止し、調査してください。

- (1) ポンプが異音や異常な振動なく運転しているか。
- (2) 吸込圧力がポンプの必要NPSHを満足しているか(吸込側圧力計で値を確認する)。
- (3) 規定の吐出圧力を満足しているか。
- (4) 原動機が過負荷運転されていないか。
- (5) ポンプ内部に揚液が満たされていない状態で運転されたり、吐出バルブが閉まったりしていないか。
- (6) 軸受温度が異常に上昇していないか。振動していないか。

表 4-1 軸受温度の許容値

潤滑方式	揚液温度	軸受温度許容値
グリス式	—	周囲温度 + 55℃以下 最高 90℃
オイル式	40℃以下	周囲温度 + 40℃以下 最高 75℃
	40℃超	80℃以下

表 4-2 軸受振動の許容値

電動機極数 (P)	周波数 (Hz)	振動許容値 (全振幅 1/1000mm)
2	60	29
	50	33
4	60	48
	50	55
6	60	65
	50	74

4.2. 軸封部

4.2.1. メカニカルシール式の場合

メカニカルシールの主な利点は運転中の保守をほとんど必要としないことにあります。しかし、長期運転中にはシート(4750.M1)とワシヤ(4720.M1)の摺動面が摩耗することがあります。摩耗の度合いは運転条件や揚液の潤滑性、揚液中の不純物の存在など種々因子によって変化します。摩耗部品(シート、ワシヤ)の交換時期については画一的な推奨はできませんが、今後の運転、保守を容易にするために各ポンプの運転記録を保存されることをお勧めします。

メカニカルシールは予備品をセットで常備し、交換時は全部品を交換してください。

メカニカルシールは乾いた状態(ドライ運転)で決して回さず、ポンプ始動前には必ず呼水を行い、ポンプ内は満水状態で運転してください。また、メカニカルシールは始動時、安定するまでは少し漏れることがあります。漏れ量が 3ml/h(1 滴/分)を超えるようであればポンプの分解点検およびメカニカルシールの交換を推奨いたします。

尚、メカニカルシール取り扱いの詳細は、6 項(P30~)を参照ください。

4.2.2. グランドパッキン式の場合

グランドパッキン(4610)と摺動するシャフト(2100)の表面は常に滑らかでなければなりません。もしこのシャフトの表面に傷がついていたり、グランド(4520)の片締め、締め過ぎの場合は、軸封部の過熱やグランドパッキンの消耗を早め過大漏れの原因となります。グランドパッキンを交換する場合は、揚液の液質に耐える材質を使用し、グランドパッキンの合せ面が互いに90° づつずれるようにケーシングカバ(1610)に挿入してください。その際、最後の1本(大気側)が下向きになるように組み込んでください。また、グランドパッキンはできるだけリング状の成形品を使用してください。


ひも状のグランドパッキンを切って使用する場合は、切断にあたり図4.2-1に示すように工具を使用してください。

グランド部からの漏れ調整は下記要領にて調整ください。

- (1) グランドはケーシングカバに幾分はまり込む程度に軽く締めしておく。工場出荷時は緩めの締め付けとなっています。
- (2) ポンプ内を満水にした時点で、グランド部からの漏れが糸を引く程度に締め付け調整を行う。その際、グランドとシャフトの間に 0.1mm のスキミゲージを入れて、全周にわたってグランドの接触がないことを確認してください。
- (3) ポンプ起動後にグランド部からの漏れ量を表 4-4 を目安に調整してください。
- (4) グランドパッキンが新しい場合は漏れ量が多く発生しますので、漏れ量、発熱、異音に注意して漏れ量の調整を行ってください。漏れ量が少なく軸封部より煙が出るような場合は、グランド部の 6 角ナットを緩めるか、必要に応じポンプを停止して軸封部の点検を行ってください。
- (5) 吸込条件によっては軸封部の圧力が低くて漏れ量が少ない、または漏れないこともありますが、グランドが発熱していなければ問題ありません。グランド表面温度が 55℃以下が目安となります。
- (6) 初期運転時の漏れ量はグランドパッキンの馴染みにより減少していきます。初期起動後 1 時間程度は漏れ量、発熱、異音に注意しながらグランド部の 6 角ナットで漏れ量の調整を行ってください。この時、グランドが片締めとならないように均等に締め付けてください。

6 角ナットは左右均等に 1/6 回転ずつ、グランド部の温度を確認しながら交互に締め込んでください。

軸封部およびグランドパッキンの寸法は図4.2-2および表4-3に示します。

	グランドの増し締め作業は危険を伴うので、慎重かつ安全に行ってください。
-----------------------------------------------------------------------------------	-------------------------------------

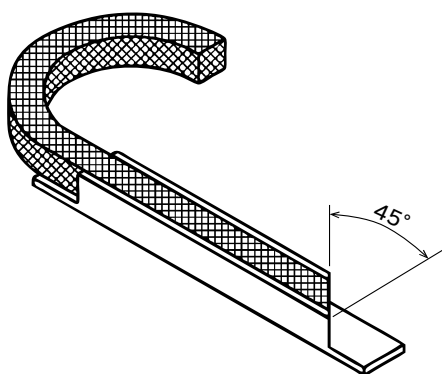


図 4.2-1 グランドパッキンの切断

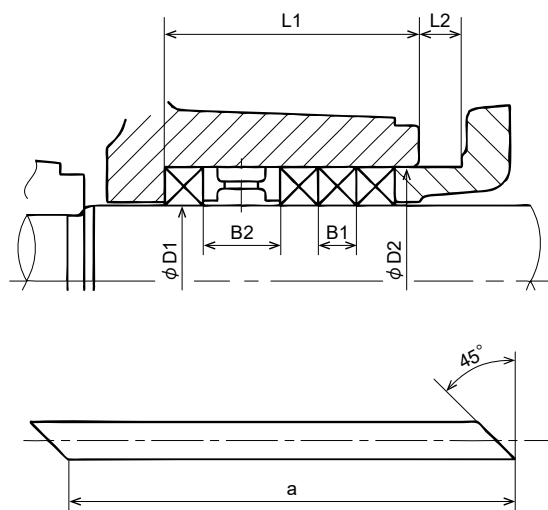


図 4.2-2 軸封部およびグランドパッキンの寸法

表 4-3 軸封部およびグランドパッキンの寸法

単位：mm

シャフト サイズ	軸封部寸法				グランドパッキン 本数		グランドパッキン寸法			ランタンリング 寸法
					ランタンリング		成形品	切って作る場合		
	D1	D2	L1	L2	有り	無し	D1×D2×B1	太さ	1本の長さ (a)	B2
25-385 35-385	35	51	53	12	4	6	35×51×8	8	125.7	16
35-500 45-500B	45	65	65	12	4	6	45×65×10	10	172.8	20
45-500E 55-530A,B 65-530A	55	75	65	12	4	6	55×75×10	10	204.2	20
65-670 75-670	65	90	79	20	4	6	65×90×12.5	12.5	243.5	25
75-670A,B	75	100	79	20	4	6	75×100×12.5	12.5	274.9	25

※シャフトサイズとポンプ形番の比較は表 1-2 を参照ください。

表 4-4 グランドパッキンの適正漏れ量

漏れ量単位：cc/min

シャフト サイズ	軸径 D1 (パッキン内径)	許容 漏れ量	初期 漏れ量	適正 漏れ量
25-385 35-385	35	35	35	12
35-500 45-500B	45	45	45	15
45-500E 55-530A,B 65-530A	55	55	55	19
65-670 75-670	65	65	65	22
75-670A,B	75	75	75	25

参考 (目安) 1cc=15 滴

4.3. 計 器

運転管理のため、ポンプ本体あるいはポンプに近接した吸込側の配管には圧力計または連成計を、吐出側には圧力計を取り付けることをお勧めします。

各ゲージにはゲージコックを取り付け、目盛は最高運転圧力の約150%をカバーするように選定してください。腐食性のある揚液の場合にはゲージコックは耐食材料のものを使用してください。浮遊物あるいは固形物を含む揚液の場合には適当なストレーナを併せて使用してください。

注 意

ゲージコックは圧力測定時以外は閉じておいてください。コックの常時開放は、ゼロ点のズレなど圧力計故障の原因となります。

4.4. 軸 受

ポンプ軸受の保守点検は非常に重要です。各潤滑形式の保守管理要領に沿って行ってください。

4.4.1. グリス潤滑式軸受の場合

軸受温度の点検管理および適当な時期にボールベアリング(3210)の交換が必要です。

注 意

軸受は耐熱グリスを封入しており、許容最高温度は、ベアリングケース(3300)外表面で**90℃以下**、または**周囲温度プラス55℃以下**です。

軸受の交換時期は使用条件などにより異なりますが、連続運転の場合は約9,000時間を目安とし、短時間でも2年毎に交換することを推奨します。尚、交換作業を容易とするため、軸受はシャフト(2100)との一体品(シャフトセット(2101))にて交換することをお勧めします。

ボールベアリングの形式は「非接触両ゴムシール形深溝玉軸受(すきまC3)」で、形番を表4-5に示します。

表 4-5 非接触両ゴムシール形深溝玉軸受

シャフト サイズ	軸受JIS呼び番号 (JIS B1521)	NTN	NSK	KOYO	NACHI
25-385	6305 UUC3	6305 LLBC3/L448	6305 VVC3E	6305 2RUC3	6305 2NKC3
35-385、 35-500	6307 UUC3	6307 LLBC3/L448	6307 VVC3E	6307 2RUC3	6307 2NKC3
45-500B,E	6309 UUC3	6309 LLBC3/L448	6309 VVC3E	6309 2RUC3	6309 2NKC3
55-530A,B	6311 UUC3	6311 LLBC3/L448	6311 VVC3	6311 2RUC3	6311 2NKC3
65-530A、 65-670	6313 UUC3	6313 LLBC3/L448	6313 VVC3	6313 2RUC3	6313 2NKC3
75-670、 75-670A,B	グリス潤滑の適用なし				

※ 注入グリスは耐熱用グリスとします。

※ 軸受JIS呼び番号は、手配用には使用しないでください。

※ シャフトサイズにおけるポンプ形番は、P7 表1-2を参照ください。

4.4.2. オイル潤滑式軸受の場合

軸受温度、潤滑油の点検管理および適当な時期にボールベアリング(3210)の交換が必要です。

注意

軸受の許容最高温度は、ベアリングケース(3300)外表面で揚液温度40℃までは**周囲温度プラス40℃以下、最高75℃以下**です。揚液温度が40℃を超える場合は、周囲温度に関係なく**80℃以下**です。

運転に入る前には必ずオイルゲージ(6430)により潤滑油面を確認してください。コンスタントレベルオイラ(6380)の場合は、コンスタントレベルオイラ内に1/3以上の潤滑油があることを確認してください。また、長期間ポンプを停止していた後に運転する場合は、軸受およびベアリングケース内部を洗油で洗浄してください。その場合、シャフト(2100)を手で回しながら洗うとゴミが良く落ちます。

ミスト状の油がベアリングカバの隙間からわずかに散る場合があります。その場合は運転に支障をきたすものではないため、適宜、ポンプ停止時に油をふき取ってください。

運転開始時に多量の油漏れが認められる場合はオイルレベルが適正か、入れ過ぎがないかなどを確認してください。

注意

潤滑油は、軸受が新品の場合は運転開始から300時間後に、それ以降は3,000時間毎に全量を交換してください。但し、運転時間に関係なく1年につき少なくとも1回は交換してください。
(潤滑油の種類および油量は表4-6を参照ください)

軸受の交換時期は使用条件、潤滑油の管理条件などにより異なりますが、連続運転の場合は約9,000時間を目安とし、短時間でも2年毎に交換することを推奨します。ボールベアリングの形式は「開放形深溝玉軸受(すきまC3)」で、形番を表4-6に示します。

表 4-6 オイル潤滑の軸受および潤滑油

シャフト サイズ	玉軸受			潤滑油量 (リットル) ※	潤滑油種類	
	標準型	補強型			1800min ⁻¹ 未満	1800min ⁻¹ 以上
		インペラ側	カップリング側			
25-385	6305C3	NU305C3	7305BDB	0.28	JIS K2213 添加タービン油 2種 ISO VG46	JIS K2213 添加タービン油 2種 ISO VG32
35-385	6307C3	NU307C3	7307BDB	0.30		
35-500				0.54		
45-500B,E	6309C3	NU309C3	7309BDB	0.54		
55-530A,B	6311C3	NU311C3	7311BDB	0.74		
65-530A	6313C3	NU313C3	7313BDB	0.94		
65-670				1.80		
75-670 75-670A,B	6315C3	NU315C3	7315BDB	1.95		

※上表油量は目安であり、下記のとおりオイルゲージの規定範囲内に入るように給油してください。

案 内	潤滑油はオプションとなりベアリングケース内は空の状態出荷しています。 ご契約に含まれない場合は、お客様でご準備願います。
------------	-----------------------------------------------------------------

【丸型オイルゲージ付きの場合】

油面がポンプ停止時にオイルゲージのガラス面に表示のレベル円の中にあるように管理してください。

ポンプ運転時は回転によってベアリングケース内で油面が傾き、停止時よりも低下しレベル円を下回ることもありますますが問題ありません。

油面低下により補給すると、攪拌量やベアリング発熱量の増加により、油漏れや温度上昇の原因となります。

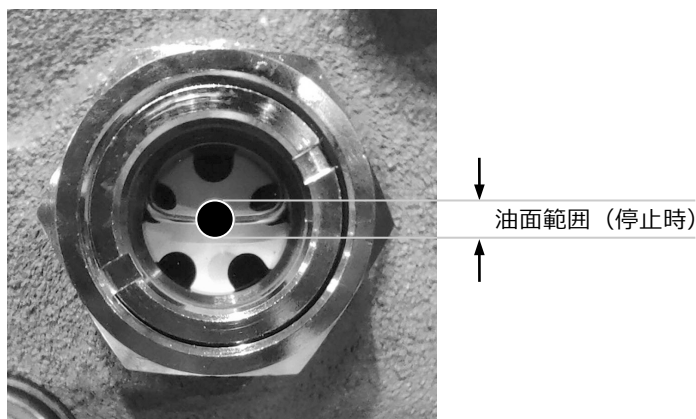


写真 4.4-1 丸型オイルゲージ

【コンスタントレベルオイル付きの場合】

潤滑油を入れる場合は、オイルカバ(6386)をウケザラ(6382)ごと外し、オイルのトリツケグチ(6383)のところまでベアリングケース(3300)に潤滑油を満たしてください。次にオイルカバ内に潤滑油を入れて、トリツケグチにはめ込みます。コンスタントレベルオイル内には常に1/3以上潤滑油があるように管理してください。

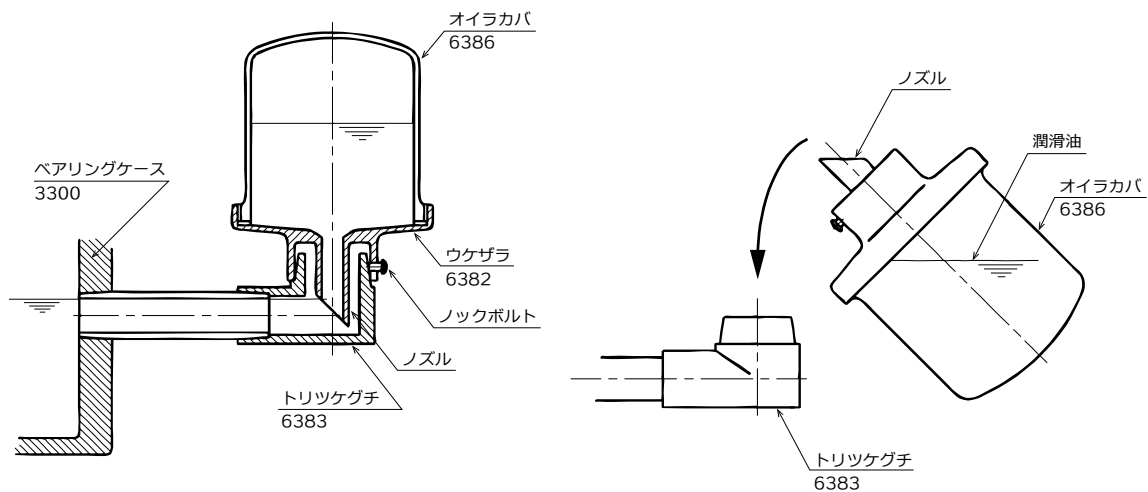


図 4.4-1 コンスタントレベルオイル

4.5. 摺動部のクリアランス

ケースウェアリング(5020)とインペラ(2300)の摺動部のクリアランスは、インペラ材質がFC・FCDの場合、直径0.4mm、許容値は直径1.0mmです。インペラ材質がSCSの場合、直径0.6mm、許容値は直径1.2mmです。許容値を超えた場合はケースウェアリングを交換してください。

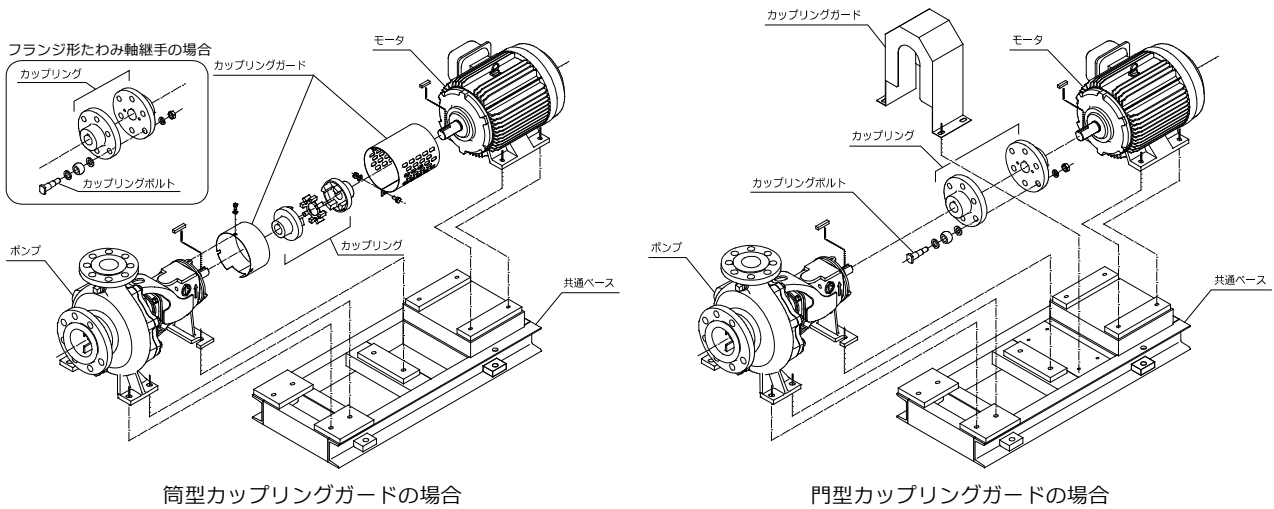
4.6. ポンプを長期間休止する場合

ポンプを長期間休止する場合は、1ヶ月に1～2回10分程度の慣らし運転を行ってください。慣らし運転ができない場合は、手で数回シャフト(2100)を回してください。

5. 分解と再組立

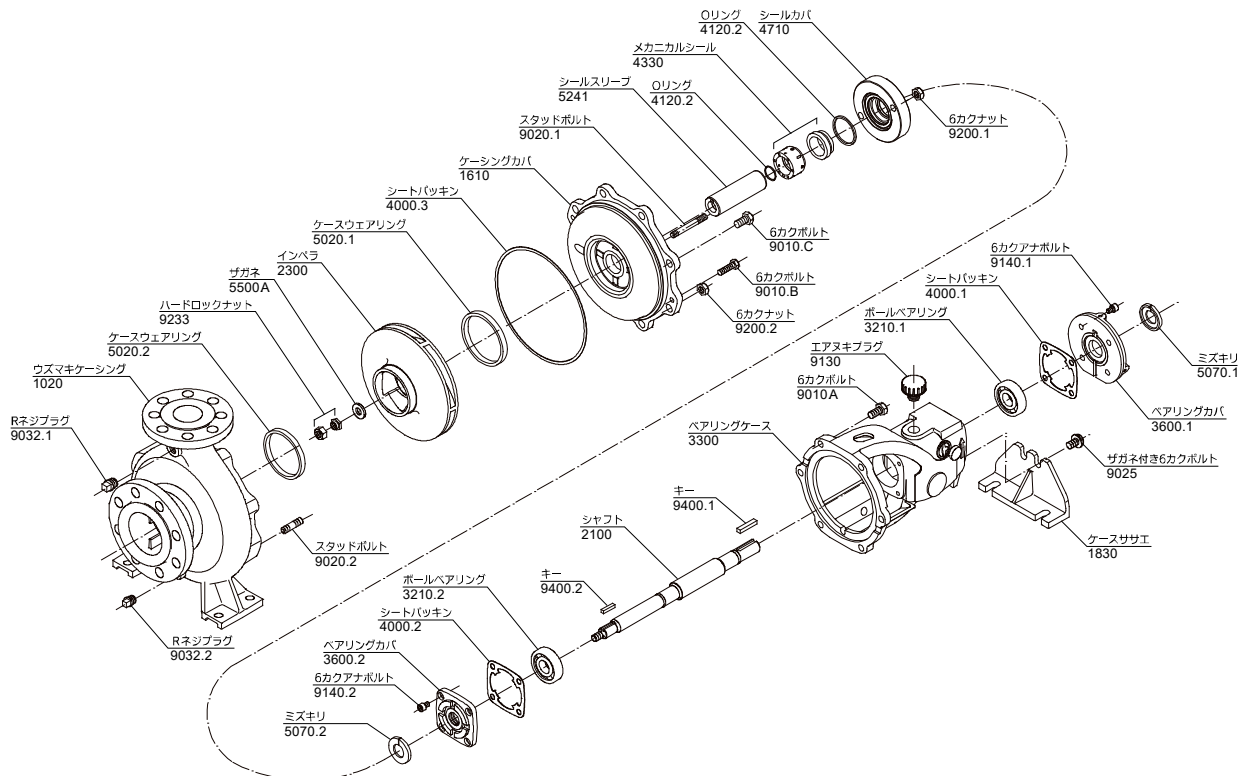
5.1. 一般事項

このポンプは、ウズマキケーシング(1020)をベースや配管から取り外すことなくポンプを分解することができます。ポンプを分解する場合は、部品に衝撃を与えたり、傷をつけたりしないように注意してください。分解と再組立にあたっては、ポンプの構造図を参照ください。



※上図はポンプと電動機の一例です。(構造・形状はポンプ形番や電動機毎に異なります)

図 5.1-1 ポンプおよび電動機設置図



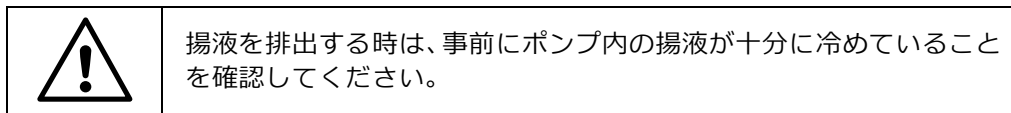
※ 上図はポンプ構造の一例です。(構造・形状はポンプ形番毎に異なりますので、ご注文時のポンプ構造図を参照ください)

図 5.1-2 ポンプ部品展開図

5.2. 分 解

ポンプを分解する時は次の順序に従ってください。

- (1) カップリングガードを外し、フランジ形たわみ軸継手の場合はカップリングボルトを外してください。
- (2) 原動機を外して移動させてください。
- (3) ウズマキケーシング(1020)の下部ドレンプラグまたはドレンバルブを開いて揚液を排出し、ウズマキケーシング内部を大気開放の状態にしてください。



- (4) 小配管などを取り外してください。
- (5) ウズマキケーシングとケーシングカバ(1610)の取付用のボルト(9010.C)、スタッドボルト(9020)のナット(9200)およびケースササエ(1830)とベースを固定しているボルトを取り外してください。
- (6) ベアリングケース(3300)およびケーシングカバを回転体と共にジャッキボルト(9010.B)を用いてウズマキケーシングから外してください。

以下のポンプ形番にはジャッキボルトが付属されていないため、内部で固着している場合は取り外し困難な場合があります。その場合は写真 5.2-1 のようにベアリングケース左右にある切欠部にドライバーを差し込み、てこの原理を利用して取り外してください。それでも固くて動かないときは、強引に取り外すとベアリングケースフランジ部が破損する恐れがありますので、その場合はドライバーの差し込みを上下の厚肉部に変更して取り外してください。

32-125、32-160、40-125、40-160、50-160、65-125、65-150



写真 5.2-1 ベアリングケース取り外し

- (7) オイル潤滑式の場合は、オールドレンプラグを外し、ベアリングケース内の潤滑油を抜いてください。
- (8) ハードロックナット®(9233)を緩め、ザガネ(5500.A)、インペラ(2300)およびキー(9400.2)を外してください。ハードロックナット®は、まず上ナット(凹部)を緩めて取り外した後に下ナット(凸部)を緩めてください。

注意

上ナットを緩める時は、上ナットと下ナットを絶対に共回ししないでください。シャフトのネジを損傷する原因となります。

- (9) 軸封部を分解してください。
メカニカルシール式の場合は、6.4項(P38～)を参照ください。
グランドパッキン式の場合は、グランド(4520)を外し、ランタンリング(4580)およびグランドパッキン(4610)をそれぞれ抜いてください。
- (10) ケーシングカバをベアリングケースから取り外してください(取り外す前に合いマークを付けておくと再組立ての時に便利です)。また、シャフト(2100)からパッキンスリーブ(5240)(またはシールスリーブ(5241))を取り外してください。
- (11) グリス潤滑・メカニカルシール式の場合はラビンスリング(4230)を、グリス潤滑・グランドパッキン式の場合はラビンスリングおよびミズキリ(5070)を、オイル潤滑式の場合はミズキリを、シャフト(2100)から取り外してください。
- (12) カップリングのセットボルトを緩め、ポンプ側カップリングをシャフトから抜いてください。ゴムの摩耗および破損が無いか確認し、異常がある場合は新品に交換してください。
- (13) 両側のベアリングカバ(3600)をベアリングケースから取り外してください。
- (14) ボールベアリング(3210)が付いた状態でベアリングケースからシャフトを静かに抜いてください。
補強型の場合は、ボールナット(9230)およびキクワシャ(9310)を取り外し、ローラベアリング(3220)の内輪とアンギュラコンタクトボールベアリングが付いた状態でベアリングケースからシャフトを静かに抜いてください。
- (15) 点検の結果、ボールベアリングを交換する場合は、まずゴムシールを取り外し、アセチレンガスなどでボールベアリングだけを熱して外してください。

注意

ボールベアリングを熱する時、シャフトを温めないように注意してください。

- (16) 分解した場合、密封面に使用している各種シートパッキン(4000)、Oリング(4120)あるいはクッションリング(4101)などは必ず新品に交換してください。

5.3. 再組立

ポンプの再組立は、分解の時の逆の順序で行ってください。再組立の際は、次の事項に注意してください。

- (1) 各部品は綺麗に洗浄し、特に結合部分はゴミが付着しないようにしてください。また、各部品の摺動面には焼付防止剤を薄く塗布してください。
- (2) ボールベアリング(3210)がグリス潤滑式の場合はシャフト(2100)に圧入し、オイル潤滑式の場合は、110～120℃の油で温めてシャフトに焼きばめしてください。この時、ボールベアリングはシャフトの段に当たるまで確実に挿入してください。
- (3) シートパッキン(4000)や各部品の密封面、当たり面に傷をつけないようにしてください。
- (4) ハードロックナット®(9233)は、まず下ナット(凸型)を十分に締め付けた後に上ナット(凹型)を締め付けてください。ハードロックナット®およびボルト・ナット締め付けトルクは表5-1、表5-2に示します。

表 5-1 ハードロックナット締め付けトルク表

単位：N・m

	SS400ZN		SUS316	
	下ナット	上ナット	下ナット	上ナット
M12	34	21~34	21	13~21
M16	86	52~86	52	31~52
M20	168	101~168	101	61~101
M24	294	176~294	176	106~176
M30	574	345~574	341	205~341
M36	900	540~900	590	345~590

表 5-2 ボルト・ナット締め付けトルク表

単位：N・m

	SUS以外	SUS系
M8	12	7.2
M10	23.7	14.3
M12	41.3	24.9
M16	103	61.8
M20	200	121

(5) ポンプ再組立が完了したら2.5項(P14)の方法により芯出し状態を再点検し、3.1項(P18)に従って起動してください。軸封部がメカニカルシールの場合は、運転当初多少漏れる場合がありますが次第に漏れはなくなります。相当期間運転しても漏れが止まらない場合は、再び分解点検を行ってください。

5.4. 予備品

5.4.1. 予備品のご注文について

予備品のご注文の際は、必ず下記の項目を合せてご連絡ください。

『口径形式』、『製番(アルファベット+数字 PU0000000、AP000000 などに表示)』、『製造年』

これらの項目はベアリングケース(3300)に取り付けている銘板(ネームプレート)に記載しています。

5.4.2. 推奨予備品

ポンプの推奨予備品を表5-3に示します。

表 5-3 推奨予備品と推奨取替周期

部品番号	部品名称	推奨取替周期
2100	シャフト※1	6年(9,000時間or 2年)※2
3210	ボールベアリング※1	9,000時間or 2年
3220	ローラベアリング※1	9,000時間or 2年
4000	シートパッキン	2年※3
4120	Oリング	2年※3
4330	メカニカルシール	2年※3
4610	グランドパッキン	1年※3
5020	ケースウェアリング	6年
5240	パッキンスリーブ	2年
5500	ザガネ(ハードロックナット用)	2年※3
8661	カップリングボルトセット	8年
8671	カップリングゴム	2年
9233	ハードロックナット	2年※3

※1 グリス潤滑時は、交換作業工数削減と品質保持のため、ボールベアリング、ローラベアリングとシャフトは一体で交換することを推奨します。

※2 ()はボールベアリングと一体交換時です。

※3 ポンプ分解時は交換が必要です。

6. メカニカルシール

6.1. 取扱注意事項

- (1) メカニカルシールは異物混入によって寿命が著しく短くなるので、組立の際はメカニカルシールおよびポンプ内部を清浄にすると共に、運転中に配管から異物が入らないようにしてください。
- (2) ドライ運転(軸封室内圧力が大気圧以下の場合も含む)は絶対にしないでください。ドライ運転をするとメカニカルシールの密封端面が焼き付きを起こし、メカニカルシールが破損するだけでなく、ポンプが損傷する恐れがあります。
- (3) メカニカルシールの摺動端面は、ラッピング加工によって非常に精密に仕上げています。傷が付いたり欠けたりしないように慎重に取り扱ってください。
- (4) 一度分解したメカニカルシールの摺動端面は、原則として新品と取り替えるか再度ラッピング加工をする必要があります。ラッピング加工は弊社にご依頼ください。

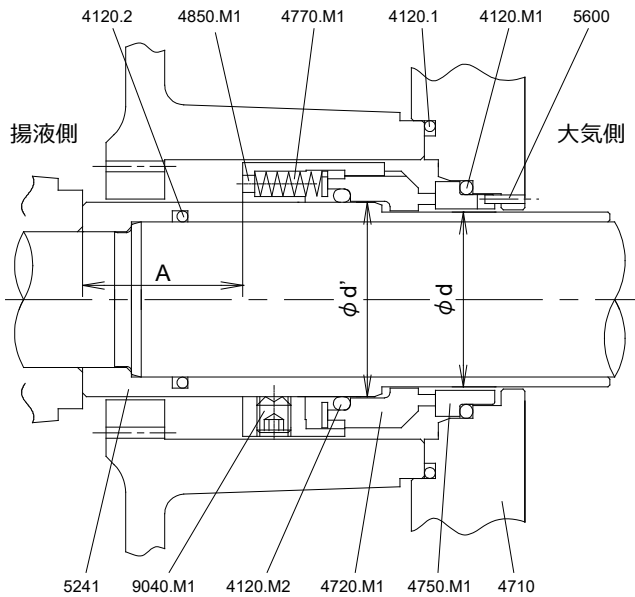
6.2. 構造

メカニカルシールの構造図は表6-1を参照ください。

尚、メカニカルシールの材質については、使用条件毎に異なりますので、ポンプ構造図を参照ください。

表 6-1 メカニカルシール形式

現行メカ形式	従来メカ形式	備 考	構造図
LB500-RF/RE/RKφd	--	マルチスプリング シングルシール (バランス)	図 6.2-1
LA200-RF/RE/RKφd × LA200-RF/RE/RKφd	--	マルチスプリング ダブルシール (アンバランス×アンバランス)	図 6.2-2
LA200-RF/RE/RKφd × LB500-RF/RE/RKφd	--	マルチスプリング ダブルシール (アンバランス×バランス)	図 6.2-3
L9SA-SE/SKφd × LA200-RF/RE/RKφd	--	マルチスプリング ダブルシール (アンバランス×アンバランス)	図 6.2-4
L9SA-SE/SKφd × LB500-RF/RE/RKφd	--	マルチスプリング ダブルシール (アンバランス×バランス)	図 6.2-5
LCAφd F/E	--	強制ドライブ式ゴムベローズ モノコイル シングルシール (アンバランス)	図 6.2-6
LTWφd F/E	--	強制ドライブ式ゴムベローズ モノコイル ダブルシール (アンバランス×アンバランス)	図 6.2-7
MBS100-RFφd	--	金属ベローズ マルチスプリング シングルシール (アンバランス)	図 6.2-8
T58Uφd F/E	--	マルチスプリング シングルシール (アンバランス)	図 6.2-9
MUCφd F/E/K/P	LA200-RF/RE/RK φd	マルチスプリング シングルシール (アンバランス)	図 6.2-10
MUSφd E/K/P	L9SA-SE/SKφd	マルチスプリング シングルシール (アンバランス)	図 6.2-11



DIN24960 規格準拠（メカニカルシール全長は除く）

※ 追加予備品のご注文の際は、良好なシール性を確保するためにメカニカルシール一式でご指定願います。

図 6.2-1 LB500 型メカニカルシール構造図

メカニカルシール部品

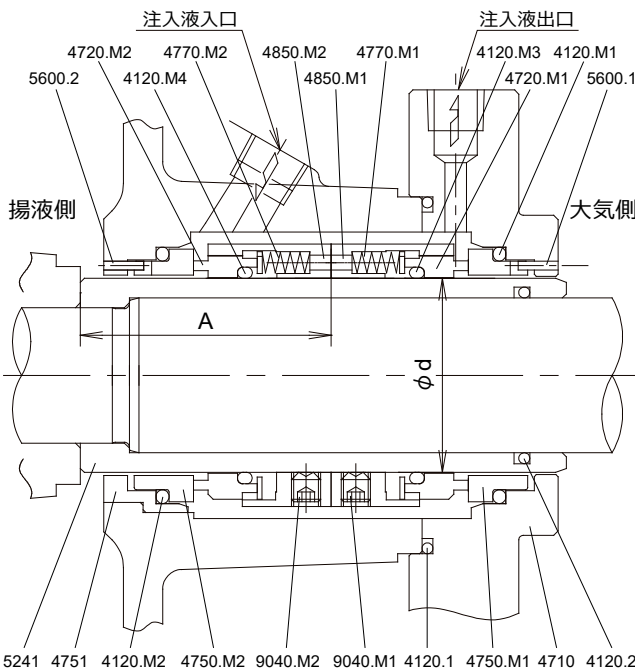
メカニカルシール形式：LB500-RF/RE/RK φd'	
部品番号	部品名称
4120.M1,M2	Oリング
4720.M1	ワシヤ
4750.M1	シート
4770.M1	スプリング
4850.M1	トメガネ
9040.M1	セットボルト

ポンプ部品

部品番号	部品名称
4120.1,2	Oリング
4710	シールカバ
5241	シールスリーブ
5600	ピン

単位：mm

シャフトサイズ	d	d'	A
25-385	30	35	33
35-385	30	35	33
35-500	40	45	32
45-500B	40	45	32
45-500E	50	55	35.5
55-530A,B	50	55	35.5
65-530A	50	55	35.5
65-670	60	65	52.5
75-670	60	65	52.5
75-670A,B	70	75	50.5



DIN24960 規格準拠（メカニカルシール全長は除く）

※ 追加予備品のご注文の際は、良好なシール性を確保するためにメカニカルシール一式でご指定願います。

※ 注入液量と圧力は、使用条件毎に異なります。ポンプデータシートを参照ください。

図 6.2-2 LA200 x LA200 型メカニカルシール構造図

メカニカルシール部品

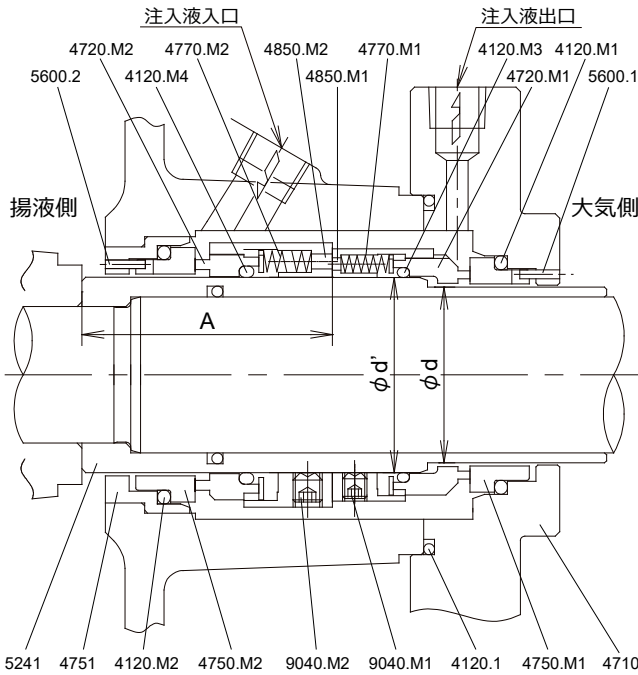
メカニカルシール形式：LA200-RF/RE/RK φd ×LA200-RF/RE/RK φd	
部品番号	部品名称
4120.M1~M4	Oリング
4720.M1,M2	ワシヤ
4750.M1,M2	シート
4770.M1,M2	スプリング
4850.M1,M2	トメガネ
9040.M1,M2	セットボルト

ポンプ部品

部品番号	部品名称
4120.1,2	Oリング
4710	シールカバ
4751	シートホルダ
5241	シールスリーブ
5600.1,2	ピン

単位：mm

シャフトサイズ	d	A
25-385	35	60
35-385	35	60
35-500	45	55
45-500B	45	55
45-500E	55	62
55-530A,B	55	62
65-530A	55	62
65-670	65	74
75-670	65	74
75-670A,B	75	73



DIN24960 規格準拠（メカニカルシール全長は除く）

- ※ 追加予備品のご注文の際は、良好なシール性を確保するためにメカニカルシール一式でご指定願います。
- ※ 注入液量と圧力は、使用条件毎に異なります。ポンプデータシートを参照ください。

図 6.2-3 LA200×LB500 型メカニカルシール構造図

メカニカルシール部品

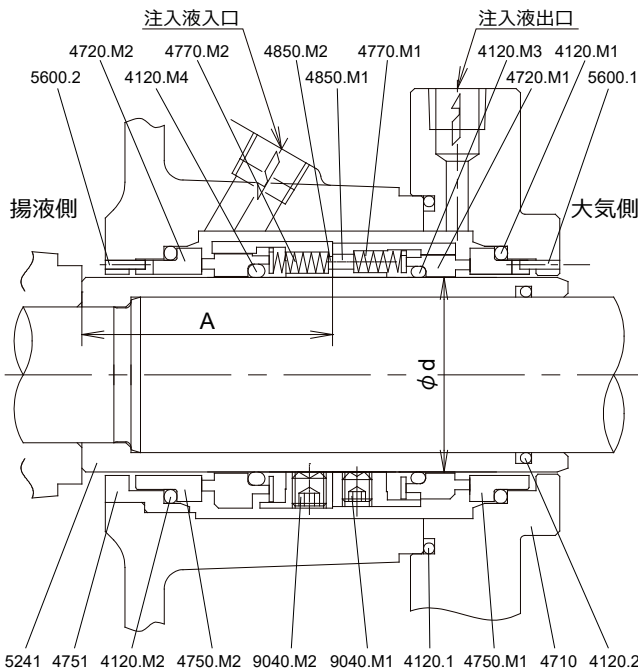
メカニカルシール形式：LA200-RF/RE/RK φd ×LB500-RF/RE/RK φd'	
部品番号	部品名称
4120.M1~M4	Oリング
4720.M1,M2	ワシヤ
4750.M1,M2	シート
4770.M1,M2	スプリング
4850.M1,M2	トメガネ
9040.M1,M2	セットボルト

ポンプ部品

部品番号	部品名称
4120.1,2	Oリング
4710	シールカバ
4751	シートホルダ
5241	シールスリーブ
5600.1,2	ピン

単位：mm

シャフトサイズ	d	d'	A
25-385	30	35	60
35-385	30	35	60
35-500	40	45	55
45-500B	40	45	55
45-500E	50	55	62
55-530A,B	50	55	62
65-530A	50	55	62
65-670	60	65	74
75-670	60	65	74
75-670A,B	70	75	73



DIN24960 規格準拠（メカニカルシール全長は除く）

- ※ 追加予備品のご注文の際は、良好なシール性を確保するためにメカニカルシール一式でご指定願います。
- ※ 注入液量と圧力は、使用条件毎に異なります。ポンプデータシートを参照ください。

図 6.2-4 L9SA×LA200 型メカニカルシール構造図

メカニカルシール部品

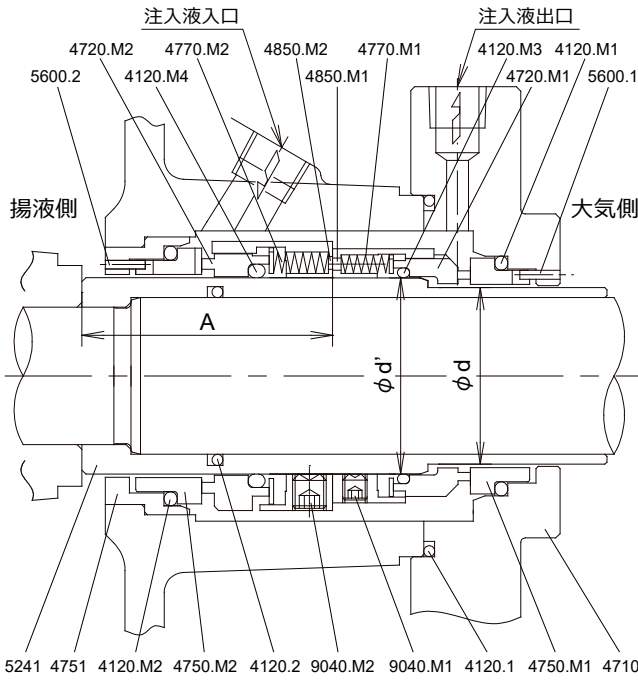
メカニカルシール形式：L9SA-SE/SK φd× LA200-RF/RE/RK φd	
部品番号	部品名称
4120.M1~M4	Oリング
4720.M1,M2	ワシヤ
4750.M1,M2	シート
4770.M1,M2	スプリング
4850.M1,M2	トメガネ
9040.M1,M2	セットボルト

ポンプ部品

部品番号	部品名称
4120.1,2	Oリング
4710	シールカバ
4751	シートホルダ
5241	シールスリーブ
5600.1,2	ピン

単位：mm

シャフトサイズ	d	A
25-385	35	60
35-385	35	60
35-500	45	55
45-500B	45	55
45-500E	55	62
55-530A,B	55	62
65-530A	55	62
65-670	65	74
75-670	65	74
75-670A,B	75	73



DIN24960 規格準拠 (メカニカルシール全長は除く)

- ※ 追加予備品のご注文の際は、良好なシール性を確保するためにメカニカルシール一式でご指定願います。
- ※ 注入液量と圧力は、使用条件毎に異なります。ポンプデータシートを参照ください。

図 6.2-5 L9SA x LB500 型メカニカルシール構造図

メカニカルシール部品

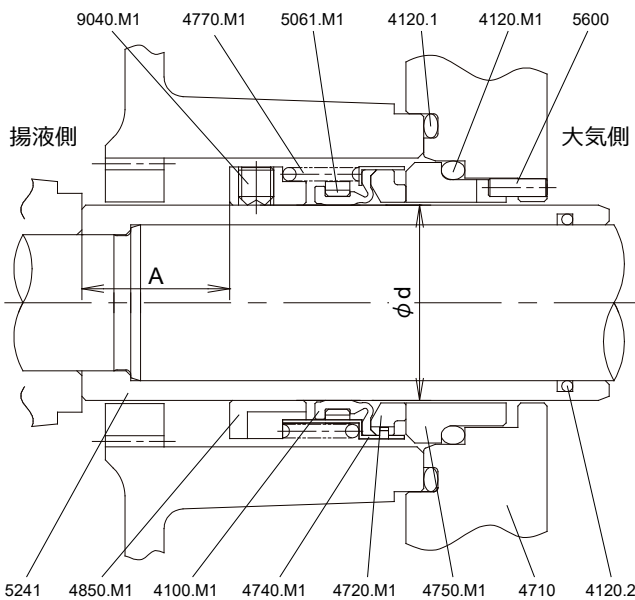
メカニカルシール形式：L9SA-SE/SK φd x LB500-RF/RE/RK φd	
部品番号	部品名称
4120.M1~M4	Oリング
4720.M1,M2	ワシヤ
4750.M1,M2	シート
4770.M1,M2	スプリング
4850.M1,M2	トメガネ
9040.M1,M2	セットボルト

ポンプ部品

部品番号	部品名称
4120.1,2	Oリング
4710	シールカバ
4751	シートホルダ
5241	シールスリーブ
5600.1,2	ピン

単位：mm

シャフトサイズ	d	d'	A
25-385	30	35	60
35-385	30	35	60
35-500	40	45	55
45-500B	40	45	55
45-500E	50	55	62
55-530A,B	50	55	62
65-530A	50	55	62
65-670	60	65	74
75-670	60	65	74
75-670A,B	70	75	73



- ※ 追加予備品のご注文の際は、良好なシール性を確保するためにメカニカルシール一式でご指定願います。

図 6.2-6 LCA 型メカニカルシール構造図

メカニカルシール部品

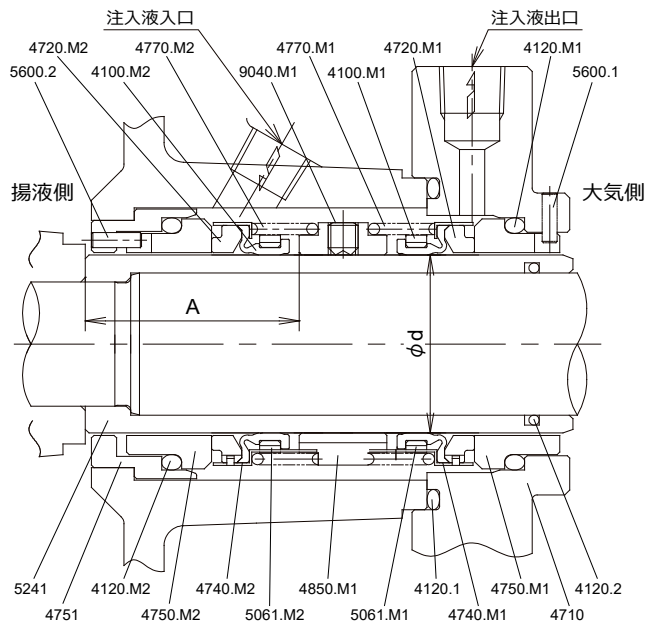
メカニカルシール形式：LCA φd F/E	
部品番号	部品名称
4100.M1	パッキン
4120.M1	Oリング
4720.M1	ワシヤ
4740.M1	オシガネ
4750.M1	シート
4770.M1	スプリング
4850.M1	トメガネ
5061.M1	スプラインリング
9040.M1	セットボルト

ポンプ部品

部品番号	部品名称
4120.1,2	Oリング
4710	シールカバ
5241	シールスリーブ
5600	ピン

単位：mm

シャフトサイズ	d	A
25-385	35	33
35-385	35	33
35-500	45	31.5
45-500B	45	31.5
45-500E	55	35
55-530A,B	55	35
65-530A	55	35
65-670	65	42
75-670	65	42
75-670A,B	75	36.5



メカニカルシール部品

メカニカルシール形式：LTWφd F/E	
部品番号	部品名称
4100.M1,M2	パッキン
4120.M1,M2	Oリング
4720.M1,M2	ワシヤ
4740.M1,M2	オシガネ
4750.M1,M2	シート
4770.M1,M2	スプリング
4850.M1	トメガネ
5061.M1,M2	スプラインリング
9040.M1	セットボルト

ポンプ部品

部品番号	部品名称
4120.1,2	Oリング
4710	シールカバ
4751	シートホルダ
5241	シールスリーブ
5600.1,2	ピン

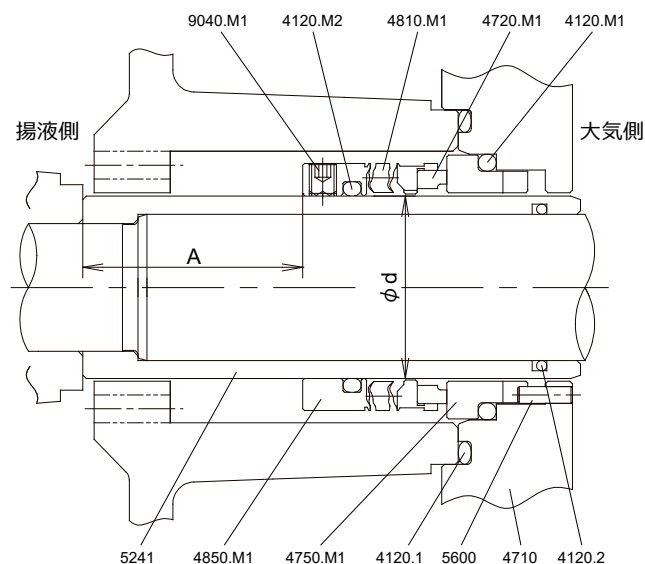
単位：mm

シャフトサイズ	d	A
25-385	35	47
35-385	35	47
35-500	45	44.5
45-500B	45	44.5
45-500E	55	52.5
55-530A,B	55	52.5
65-530A	55	52.5
65-670	65	59.5
75-670	65	59.5
75-670A,B	75	62

※ 追加予備品のご注文の際は、良好なシール性を確保するためにメカニカルシール式でご指定願います。

※ 注入液量と圧力は、使用条件毎に異なります。ポンプデータシートを参照ください。

図 6.2-7 LTW 型メカニカルシール構造図



メカニカルシール部品

メカニカルシール形式：MBS100-RFφd	
部品番号	部品名称
4120.M1,M2	Oリング
4720.M1	ワシヤ
4750.M1	シート
4770.M1	スプリング
4850.M1	トメガネ
9040.M1	セットボルト

ポンプ部品

部品番号	部品名称
4120.1,2	Oリング
4710	シールカバ
5241	シールスリーブ
5600	ピン

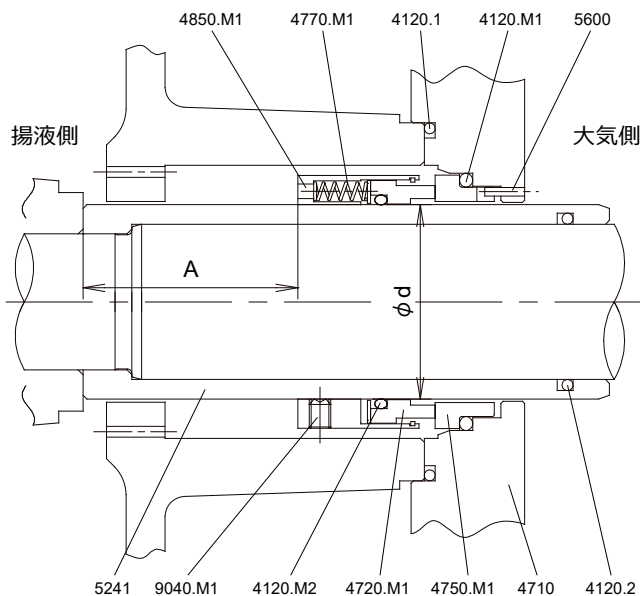
単位：mm

シャフトサイズ	d	A
25-385	35	34.5
35-385	35	34.5
35-500	45	35
45-500B	45	35
45-500E	55	38
55-530A,B	55	38
65-530A	55	38
65-670	65	50
75-670	65	50
75-670A,B	75	43.5

DIN24960 規格準拠

※ 追加予備品のご注文の際は、良好なシール性を確保するためにメカニカルシール式でご指定願います。

図 6.2-8 MBS 型メカニカルシール構造図



DIN24960 規格準拠

※ 追加予備品のご注文の際は、良好なシール性を確保するためにメカニカルシール一式でご指定願います。

図 6.2-9 T58U 型メカニカルシール構造図

メカニカルシール部品

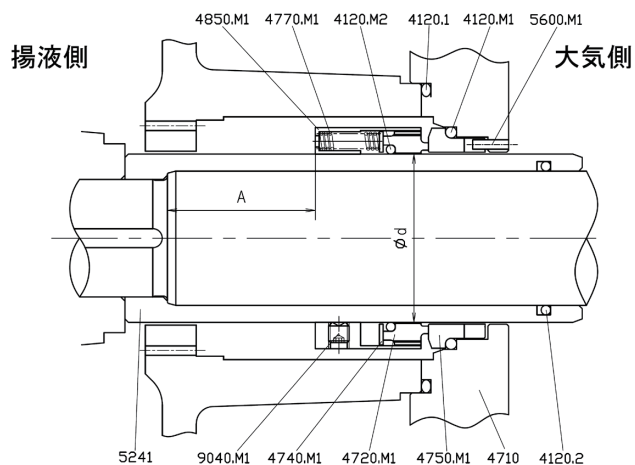
メカニカルシール形式：T58U ϕ d F/E	
部品番号	部品名称
4120.M1,M2	Oリング
4720.M1	ワシヤ
4750.M1	シート
4770.M1	スプリング
4850.M1	トメガネ
9040.M1	セットボルト

ポンプ部品

部品番号	部品名称
4120.1,2	Oリング
4710	シールカバ
5241	シールスリーブ
5600	ピン

単位：mm

シャフトサイズ	d	A
25-385	35	34.5
35-385	35	34.5
35-500	45	35
45-500B	45	35
45-500E	55	38
55-530A,B	55	38
65-530A	55	38
65-670	65	50
75-670	65	50
75-670A,B	75	43.5



DIN24960 規格準拠 (メカニカルシール全長は除く)

※ 追加予備品のご注文の際は、良好なシール性を確保するためにメカニカルシール一式でご指定願います。

図 6.2-10 MUC 型メカニカルシール(SiC×カーボン)構造図

メカニカルシール部品

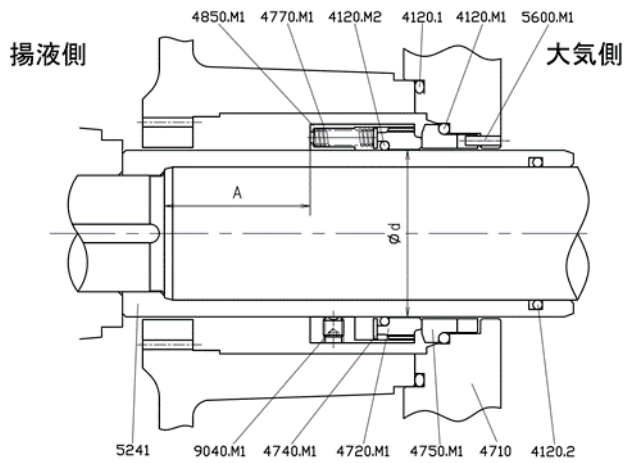
メカニカルシール形式：MUC ϕ d F/E/K/P	
部品番号	部品名称
4120.M1,M2	Oリング
4720.M1	ワシヤ
4740.M1	オシガネ
4750.M1	シート
4770.M1	スプリング
4850.M1	トメガネ
5600.M1	ピン
9040.M1	セットボルト

ポンプ部品

部品番号	部品名称
4120.1,2	Oリング
4710	シールカバ
5241	シールスリーブ

単位：mm

シャフトサイズ	d	A
25-385	35	39
35-385	35	39
35-500	45	38
45-500B	45	38
45-500E	55	41.5
55-530A,B	55	41.5
65-530A	55	41.5
65-670	65	58.5
75-670	65	58.5
75-670A,B	75	57.5



DIN24960 規格準拠（メカニカルシール全長は除く）

メカニカルシール部品

メカニカルシール形式：MUS φd E/K/P	
部品番号	部品名称
4120.M1,M2	Oリング
4720.M1	ワシヤ
4740.M1	オシガネ
4750.M1	シート
4770.M1	スプリング
4850.M1	トメガネ
5600.M1	ピン
9040.M1	セットボルト

ポンプ部品

部品番号	部品名称
4120.1,2	Oリング
4710	シールカバ
5241	シールスリーブ

単位：mm

シャフトサイズ	d	A
25-385	35	39
35-385	35	39
35-500	45	38
45-500B	45	38
45-500E	55	41.5
55-530A,B	55	41.5
65-530A	55	41.5
65-670	65	58.5
75-670	65	58.5
75-670A,B	75	57.5

※ 追加予備品のご注文の際は、良好なシール性を確保するためにメカニカルシール一式でご指定願います。

図 6.2-11 MUS 型メカニカルシール(SiC x SiC) 構造図

6.2.1. クエンチ構造

カーボンブッシュ式のクエンチの場合は図6.2-12を、オイルシール式のクエンチの場合は図6.2-13を参照ください。

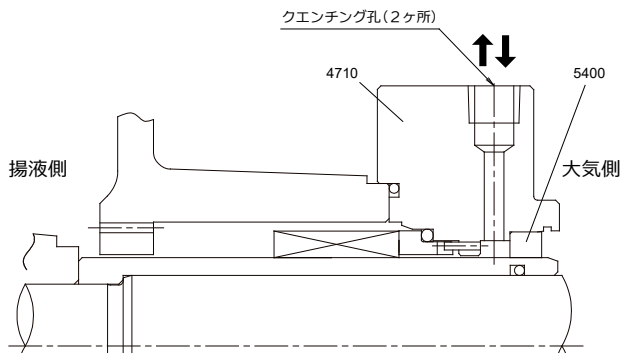


図 6.2-12 クエンチ構造(カーボンブッシュ式)

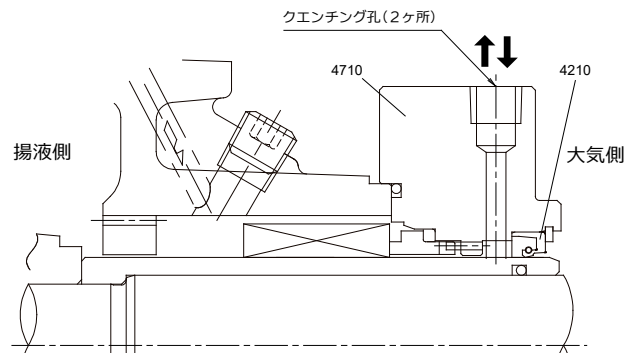


図 6.2-13 クエンチ構造(オイルシール式)

カーボンブッシュ式において水でクエンチする場合、水量と圧力は次の通りとしてください。これを超える場合はオイルシール式を使用してください。

- ・クエンチ水量：1.0Liter/min以下
- ・クエンチ圧力：0.03MPaG 以下

エアでクエンチする場合も、圧力は水の場合と同じ(0.03MPaG 以下)とし、適切な風量で使用してください。

オイルシール式は、潤滑性の良い液体でクエンチする場合に使用してください。圧力はカーボンブッシュ式と同じで、適切な流量で使用してください。

6.2.2. 水冷ジャケット構造

水冷ジャケット式の場合は、図6.2-13を参照ください。ジャケットカバ(1650)の材質は鋳鉄ですので、冷却水に腐食性の強い液は使用しないでください。冷却水の温度と圧力は次のとおりとしてください。

- ・冷却水温度：冷却水入口で30℃以下
- ・冷却水圧力：0.7MPaG 以下

尚、冷却水量は、使用する温度条件により異なりますので、ポンプデータシートを参照ください。

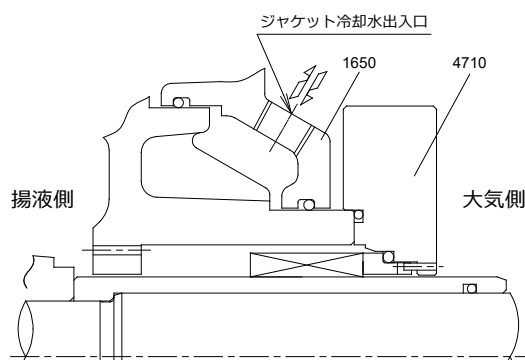


図 6.2-13 水冷ジャケット構造図

6.2.3. 外部注液構造図

外部注液式の場合は、図6.2-14を参照ください。外部注液には吐出フランジ付近にある座から揚液をシールカバ(4710)へ注液する自己外部注液方式と外部水源よりシールカバへ注水する外部注水方式があります。

自己外部注液あるいは外部注水が適用できるメカニカルシールは、LCA型、LB500型、MUC型およびMUS型となります。

外部水源より注水する場合の注水量は次のとおりとしてください。

- ・注水量：4～5Liter/min

尚、注水圧力は、使用条件毎で異なります。ポンプデータシートを参照ください。

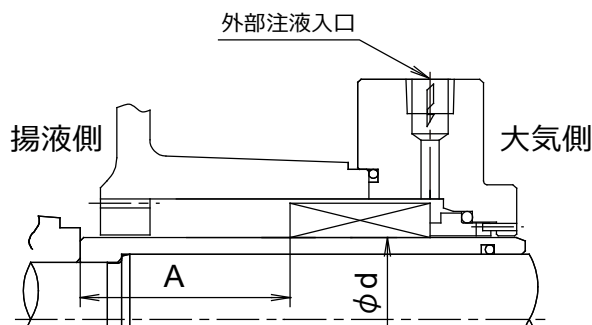


図 6.2-14 外部注液構造図

メカニカルシール形式		LCAφdF/E	LB500-RF/RE/RK φd'	MUCφd F/E/K/P MUSφd E/K/P
シャフトサイズ	d	A	A	A
25-385	35(30)	55	60	61
35-385	35(30)	55	60	61
35-500	45(40)	51.5	55	58
45-500B	45(40)	51.5	55	58
45-500E	55(50)	62.5	62	69
55-530A,B	55(50)	62.5	62	69
65-530A	55(50)	62.5	62	69
65-670	65(60)	64.5	74	81
75-670	65(60)	64.5	74	81
75-670A,B	75(70)	73	73	94

※ dの()内の数値は、LB500-RF/RKφd'の寸法です。

6.3. メカニカルシール漏洩の原因

(1) 耐用期間が過ぎた場合

(2) メカニカルシールの構成材質が腐食する場合

材質は、ご発注時に提示された仕様書に基づき選定していますので、ご発注時に正確な揚液の性状を提示されると共に、仕様に変更がある場合は必ずご相談ください。

(3) 揚液中のスラリー、ダストやスケールに起因する場合

揚液中にスラリー、ダストやスケールが混入すると摺動面の摩耗を早めたり、パッキン(4100.M1,M2)あるいはスプリング(4770.M1,M2)部分に付着してワシヤ(4720.M1,M2)の追従性を害して漏洩する原因になります。機器内部および配管内部を十分に清浄にしてください。

(4) 据付け、芯出し、配管接続不良に起因する場合

ポンプの据付け不良、芯出し不良、配管接続不良などは異常振動、回転部と静止部の接触などを引き起こし、メカニカルシールの漏洩、軸受の破損などにつながります。据付け、芯出し、配管接続などは必ず本取扱説明書に従って実施してください。

(5) ポンプの取り扱い不良あるいは運転不良は、メカニカルシールの漏洩につながる場合があります。正しいポンプの取り扱い、運転方法は3項(P18)を参照ください。

6.4. 分解

メカニカルシール形式によって該当する項を参照ください。

【A】 シングルメカニカルシール (LB500型、LCA型、MBS100型、T58U型、MUC型、MUS型) の場合

(1) 5.2(1)～(8)項(P26～27)まで分解したら、シールカバ(4710)取り付けナットを緩め、シールカバをベアリングケース(3300)側にずらしておきます。この時、シート(4750.M1)が欠けたり内側がシャフト(2100)に当たって破損したりしないように十分注意してください。

(2) ケーシングカバ(1610)を外してください。

(3) シールスリーブ(5241)と回転側メカニカルシールを一体でシャフトから抜き出してください。

(4) トメガネ(4850.M1)のセットボルト(9040.M1)を外し、回転側メカニカルシールをシールスリーブから抜き出してください。

- (5) シートは、Oリング(4120.M1)を介してシールカバに挿入されているだけですので、両手で強く引き出せば抜き出せます。

【B】ダブルメカニカルシール (LA200×LA200型、LA200×LB500型、L9SA×LA200型、L9SA×LB500型、LTW型) の場合

- (1) 5.2(1)～(8)項(P26～27)まで分解したら、ケーシングカバ(1610)をシールカバ(4710)、メカニカルシール(4330)、シールスリーブ(5241)と一体でベアリングケース(3300)から外してください。
- (2) シールカバをケーシングカバから外してください。この時、シート(4750.M1)が欠けたり内側がシャフト(2100)に当たって破損したりしないように十分注意してください。
- (3) シールスリーブと回転側メカニカルシールを一体でケーシングカバから抜き出してください。
- (4) トメガネ(4850.M1)のセットボルト(9040.M1)を外し、回転側メカニカルシールをシールスリーブから抜き出してください。
- (5) シート(4750.M1,M2)は、Oリング(4120.M1,M2)を介してそれぞれシールカバに挿入されているだけですので、両手で強く引き出せば抜き出せます。

6.5. 分解部品の点検・手入方法

- (1) ケーシングカバ(1610)は内部のスケールの付着を点検し、錆やスケールを除去してください。
- (2) ケーシングカバおよびシールカバ(4710)は、Oリング(4120.M1)の挿入部を点検し、傷などがあつた場合はサンドペーパーで仕上げてください。
- (3) 摺動面の摩耗状態を点検し、摩耗量の測定や、異物かみ込みによる面荒れの有無を調べてください。
- (4) 摩耗量の多少にかかわらず、一度分解したメカニカルシールは原則として新品と取り替えるか、シート(4750.M1,M2)とワシャ(4720.M1,M2)を再度ラッピング加工する必要があります。
- (5) シールスリーブ(5241)は、Oリング(4120.M1,M2)またはパッキン(4100.M1,M2)の摺動部における傷や腐食の有無を点検し、傷などがあつた場合はサンドペーパーで仕上げてください。
- (6) 点検が終わったら、洗油などで部品を充分洗浄してください。

6.6. 組立

メカニカルシール形式によって該当する項を参照ください。

組立前に、各部品は揃っているか、損傷はないか、汚れや異物の付着がないかを必ず確認してください。

【A】シングルメカニカルシール (LB500型、LCA型、MBS100型、T58U型、MUC型、MUS型) の場合

- (1) シート(4750.M1)にOリング(4120.M1)を挿入し、シールカバ(4710)に押し込んでください。この時、シートの摺動面に傷を付けないように注意してください。また、シートの回り止め用切り欠きピン(5600)の位置に注意し、挿入後もピンと切り欠きが合っているか、シートが傾いて挿入されいないか確認してください。(図 6.6-1 参照)

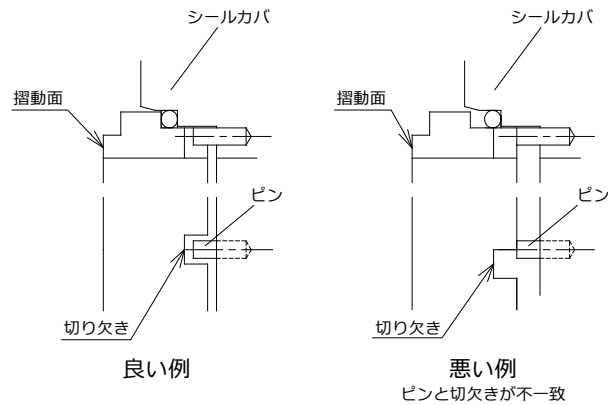


図 6.6-1 ピンと切り欠きの相対位置

- (2) 固定側メカニカルシールを取り付けたシールカバにOリング(4120)を入れ、シャフト(2100)に挿入しベアリングケース(3300)側にずらしておきます。この時、シートが欠けたり内側がシャフトに当たって破損したりしないよう十分注意してください。
- (3) パッキン(4100.M1)またはOリング(4120.M2)とシールスリーブ(5241)に適量の油またはポンプの仕様により指定された液を塗布して、回転側メカニカルシールを、正規取り付け寸法A(図6.2-1、図6.2-6、図6.2-8、図6.2-9、図6.2-10、図6.2-11)(P31~36)に従いシールスリーブに挿入し、セットボルト(9040.M1)で確実に固定してください。
LCA型メカニカルシールの場合は、オシガネ(4740.M1)およびスプリング(4770.M1)の挿入方向は正しく挿入してください。また、ワシヤ(4720.M1)とトメガネ(4850.M1)のかみ合せクラッチは正しく合せて挿入してください。
- (4) 取り付けが終わったら、セットボルトが確実に締め付けられているか再度確認し、ワシヤの作動性を確認してください。
- (5) ケーシングカバ(1610)をベアリングケースに取り付けてください。
- (6) シールカバをケーシングカバに取り付けてください。最初は仮締めとして、5.3項(P28)に従い、インペラ(2300)を取り付けた後、完全に締め付けてください。

【B】ダブルメカニカルシール(LA200×LA200型、LA200×LB500型、L9SA×LA200型、L9SA×LB500型)の場合

- (1) シート(4750.M1,M2)にOリング(4120.M1,M2)を挿入し、それぞれケーシングカバ(1610)とシールカバ(4710)に押し込んでください。(6.6【A】(1)を参照ください)
- (2) パッキン(4100.M1)またはOリング(4120.M1)とシールスリーブ(5241)に適量の油またはポンプの仕様により指定された液を塗布して、回転側メカニカルシールを、正規取り付け寸法A(図6.2-2、図6.2-3、図6.2-4、図6.2-5)(P31~33)に従いシールスリーブに挿入し、セットボルト(9040.M1)で確実に固定してください。
- (3) パッキン(4100.M2)またはOリング(4120.M2)とシールスリーブ(5241)に適量の油またはポンプの仕様により指定された液を塗布して、接液側の回転側メカニカルシールを挿入し、セットボルト(9040.M2)で確実に固定してください。
- (4) 回転側メカニカルシールの付いたシールスリーブをケーシングカバにはめ込み、シールカバにOリング(4120.1)を入れ、ケーシングカバに取り付けてください。この時、シートが欠けたり内側がシールスリーブに当たって破損したりしないよう十分注意してください。

シールカバの注水出口穴の位置は真上になるように取り付けてください。最初は仮締めとして、5.3 項 (P28)に従い、インペラ(2300)を取り付けた後、完全に締め付けてください。

- (5) シールスリーブの内径にOリング(4120.2)を取り付け、軸封部を取り付けたケーシングカバをベアリングケースに取り付けてください。この時、Oリングおよびシャフト(2100)に適量の油またはポンプの仕様により指定された液を塗布してください。

【C】ダブルメカニカルシール (LTW型) の場合

- (1) シート(4750.M1,M2)にOリング(4120.M1,M2)を挿入し、それぞれケーシングカバ(1610)とシールカバ(4710)に押し込んでください。(6.6【A】(1)を参照ください)
- (2) パッキン(4100.M1)とシールスリーブ(5241)に適量の油またはポンプの仕様により指定された液を塗布して、ワシャセット{ワシャ(4720.M1)、パッキン(4100.M1)、オシガネ(4740.M1)、スプラインリング(5061.M1)}、スプリング(4770.M1)、トメガネ(4850.M1)を順次挿入し、トメガネは、正規取り付け寸法A(図 6.2-7 P34)に従いシャフトに挿入し、セットボルト(9040.M1)で確実に固定してください。
- (3) パッキン(4100.M2)とシールスリーブに適量の油またはポンプの仕様により指定された液を塗布して、接液側のスプリング(4770.M2)、ワシャセット{ワシャ(4720.M2)、パッキン(4100.M2)、オシガネ(4740.M2)、スプラインリング(5061.M2)}を順次挿入してください。
- (4) 回転側メカニカルシールの付いたシールスリーブをケーシングカバにはめ込み、シールカバにOリング(4120.1)を入れ、ケーシングカバに取り付けてください。この時、シートが欠けたり内側がシールスリーブに当たって破損したりしないよう十分注意してください。
シールカバの注水出口穴の位置は真上になるように取り付けてください。最初は仮締めとして、5.3 項 (P28)に従い、インペラ(2300)を取り付けた後、完全に締め付けてください。
- (5) シールスリーブの内径にOリング(4120.2)を取り付け、軸封部を取り付けたケーシングカバをベアリングケースに取り付けてください。この時、Oリングおよびシャフト(2100)に適量の油またはポンプの仕様により指定された液を塗布してください。

これでメカニカルシール部分の組立は完了です。ポンプの組立手順は5.2項(P27~)を参照し、分解の時の逆の順序で行ってください。

6.7. 運転に関する注意事項

6.7.1. 運転前

- (1) シャフトを手回してトルクが大きすぎないか、金属の接触音などがないか確認してください。
- (2) 配管(フラッシング、クエンチング、ジャケット冷却水)の接続が誤っていないか確認してください。
- (3) ダブルメカニカルシールへの注液およびクエンチング液は清浄な液を使用してください。
- (4) ダブルメカニカルシールへの注液流体の圧力および流量は、必ずデータシートまたは構造図に示す規定値を守ってください。また、圧力は必ず出口側の圧力計で計測してください。
もし、注液圧力が図面に記載されていない場合は吐出圧を代用してください。

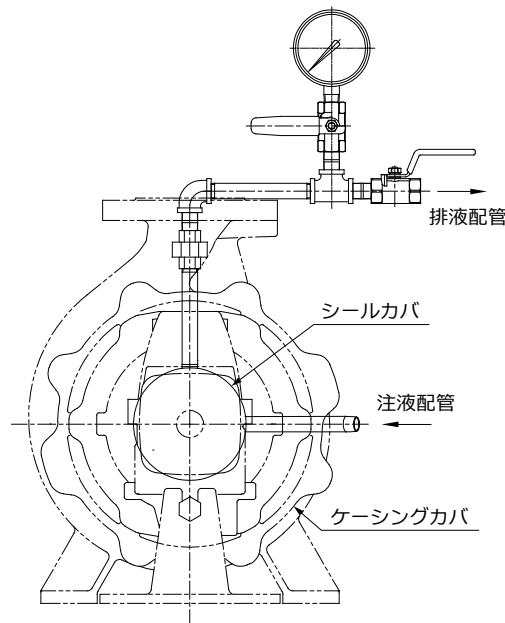


図 6.7-1 ダブルメカニカルシールの注液配管例

- (5) メカニカルシールおよび配管から漏れがないか確認してください。
- (6) ポンプ内に残っている空気やガスは必ず抜いてください。

6.7.2. 運転時

- (1) エア抜きを確実にいき、ドライ運転は絶対に行わないでください。
- (2) 運転開始後わずかに漏れる（初期漏れ）場合がありますが、そのまま運転を継続し、様子をしばらくみてください。運転とともに密封端面がなじみ、漏れが減少します。もし、漏れが少なくならない場合は分解点検する必要があります。
- (3) ポンプの吐出圧、流量、温度は安定しているか、ダブルメカニカルシールの圧力値は規定値に安定しているか確認してください。

6.7.3. 停止時

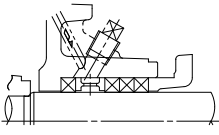
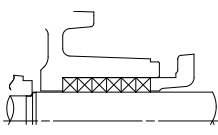
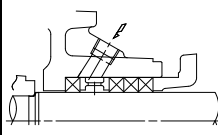
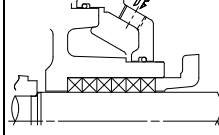
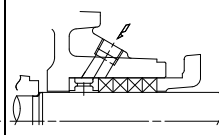
- (1) ポンプ揚液が常温で固化する場合は、ポンプ内の揚液を抜くか、またはウォーミングを行いシール部で液が固化するのを防止してください。
- (2) 凍結の恐れがある場合はポンプ内の液を抜いてください。
- (3) ダブルメカニカルシールの注液流体は、ポンプ吸込圧が高く注入流体の圧力の方が低くなる場合は、逆圧防止のため注液を止めずに流し続けてください。

7. グランドパッキン

グランドパッキン式の軸封構造は、使用条件に応じて、表7-1に示す形式があります。

外部注液の場合の注液圧力・注液量およびケーシングカバ冷却水量は、使用条件により異なりますのでポンプデータシートを参照ください。

表 7-1 グランドパッキン形式

記号	NA	NB	NC	HW	VH	
注液方法	自己注液	注液せず	外部注液	注液せず	外部注液による ネックフラッシング	
水冷 ジャケット	無し	無し	無し	あり	無し	
略 図						
適用例	清浄な揚液で吸い上げの場合。	押し込みの場合や、悪臭のある液など（軸封部からの漏液量を極力少なくする必要のある揚液）の場合。	真空タンクから揚水する場合。（ポンプ停止時にも外部注液し空気吸込を防止する場合）	清浄な高温液で吸込圧力が大気圧以上の場合。	摩耗成分を含む液でシャフトとグランドパッキンを浸食から保護する必要がある場合。	
揚液 温度	一般液	100℃以下	100℃以下	100℃以下	100℃超え 160℃以下	100℃以下
	熱媒	—	—	—	100℃超え 350℃以下	—

※ 記号 HW（水冷ジャケット）の場合

ジャケットカバ(1650)の材質は鋳鉄ですので、冷却水に腐食性の強い液は使用しないでください。

冷却水の温度と圧力は次の通りとしてください。

- ・冷却水温度：冷却水入口で30℃以下
- ・冷却水圧力：0.7MPaG 以下

尚、冷却水量は、使用の温度条件により異なりますのでポンプデータシートを参照ください。

8. トラブルとその対策

ポンプの主なトラブルとしては次の事項があります。万一ポンプにトラブルが発生したらすぐにポンプを停止のうえ、トラブルの内容と原因に合った対策を施してください。それでもトラブルが直らない、あるいは原因が特定できない場合は、そのトラブルの内容をできるだけ詳しく調べて、最寄りの弊社営業窓口へご連絡ください。

8.1. 満水できない

原因	対策
吐出弁から空気を吸い込んでいる	吐出弁を締め込んでみて、それでも直らない場合、シート面のチェック、全閉リミットの調整手直しをしてください。
排気用電磁弁の不具合	バイパスを用いるか、手動ハンドル付きの場合であれば、手動で開けてください。必要に応じ、弁の点検修理を行ってください。

8.2. 起動できない

原因	対策
起動条件が成立しない	各起動条件を確認して、器具あるいは回路の故障によるものであれば修理を行ってください。
保護回路がはたらいている	故障復帰(リセット)したか確認してください。

8.3. 吐出し量の減少または揚水不能

原因	対策
ポンプと配管内の呼水またはエア抜きが不十分	もう一度、呼水、エア抜きを行ってください。それでも直らない場合は配管を手直しし、エア抜き弁やエア抜き管を再検討してください。
吸気弁またはインペラの閉塞	管を掃除し、必要な場合にはインペラを取り出して掃除してください。
ポンプ部品の甚だしい摩耗	ポンプを分解し、必要に応じて部品の修繕、取り替えを行い、摺動部は正常な隙間になるように調節してください。
パッキンボックスからの空気流入	封水圧力を増して確実に流れていることを確かめ、必要に応じて封水配管内を掃除してください。自圧注水の圧力不足の場合は、外部からの高圧注水に替えてください。
回転速度が低い	原動機の過負荷や電圧の異常の有無を調べ、正常に保つようになしてください。
回転方向が逆	電動機の端子接続を替えてください。
キャビテーションの発生	吸込バルブが閉まっているか、吸込ストレーナ、配管内に異物の閉塞が無いかを調べて取り除いてください。
所要の全揚程が高すぎる	定格揚程よりも実際の揚程が高すぎるためなので、弊社にご相談ください。

8.4. 原動機の過負荷

原因	対策
ポンプの定格吐出し量から著しく外れた運転	吐出側バルブを絞り、適正な吐出し量に調整してください。
揚液の液温、密度、粘度が当初計画と異なる	当社計画の仕様の維持が不可能で、吐出し量を減少させてもよい時は、吐出し量を原動機の許容量まで減じてください。それでも効果が無い場合は、弊社にご相談ください。
自動逃出口付きチェック弁の作用が充分でない	弁の摩耗部分を取り替えてください。
回転速度が過大	電源の調整、またはガバナなどにより速度を既定値に戻してください。回転速度が戻らない時は吐出し量を許容状態まで減じ、それでも効果が無い場合は、弊社にご相談ください。
ポンプの凍結	寒冷期には、ポンプ停止の際に必ず水抜きをして、ポンプ内部を空にしてください。

MEMO



株式会社 西島製作所



西島製作所 WEBサイト
<https://www.torishima.co.jp/>

国内ネットワーク

<https://www.torishima.co.jp/outline/torishimanetwork/>



海外ネットワーク

https://www.torishima.co.jp/outline/overseas_network/

