

CAL

片吸込渦巻ポンプ



重要！

ポンプを据付・ご使用前にこの「取扱説明書」を必ずお読みのうえ、安全に正しくお使いください。

取扱説明書をお読みになるにあたって

- この取扱説明書の内容については、製品改良などに伴って仕様および構造の一部を予告なしに変更する場合があります。あらかじめご了承ください。

安全上のご注意

- ご使用の前にこの「安全上のご注意」、「ポンプ取扱注意事項」、「取扱説明書」をよくお読みの上、正しくお使いください。
- お読みになった後は、いつでも見られる所に必ず保管してください。

本書では、安全上の注意事項について次の記号を使用して、警告内容を記載しています。



この表示を無視して、取り扱いを誤った場合に人が傷害を負う危険など、重大な結果に結びつく可能性が想定される内容を示しています。

また、ポンプ本体のカップリング部の安全カバー(カップリングガード)またはその近傍には、次の警告ラベルを取り付けています。



次に記載の内容は、いずれも安全上重要な事項ですので、必ず守ってください。

警 告

1. 一般事項

- 1) 修理技術者以外の方は、分解や修理、改造を絶対に行わないでください。
- 2) 作業は決して一人で行わず、労働安全衛生法などに基づき、ヘルメット、安全眼鏡、耳栓、安全靴などを着用してください。
- 3) 溶接など火花が発生する作業を行う場合は、事前に火災・爆発の危険がないことの確認を行ってください。
- 4) ピット、マンホールなど有毒ガス、酸欠が考えられる場所は、作業前にチェックを行い、安全を確認してください。

警 告

- 5) ポンプを停止させて芯出し確認、分解などの作業をする場合は、必ず原動機のスイッチを切り、さらに、誤ってスイッチを入れないようにスイッチに『投入禁止』などの札を付けてください。
- 6) 作業を開始する前に、クレーン、ワイヤーロープなどの玉掛け用具の点検を確実に実施してください。
- 7) 作業場の周りには安全柵を設けると共に、避難通路を確保してください。
- 8) 床や通路などに油がこぼれた場合、転倒などの危険がありますので、すぐ拭き取ってください。
- 9) 軸封部は、ポンプ揚液を完全に止めるものではありません。従って人体に重大な傷害を及ぼす液を取り扱う場合は、軸封部からの飛散液に触れないようにしてください。
- 10) 高温液を取り扱うポンプは、ケーシングに人体が触れると火傷の危険がありますので、触れないようにしてください。
- 11) 回転部の破損による飛散の可能性がありますので、むやみに回転部に近付かないでください。
- 12) カップリングの安全カバー(カップリングガード)にもたれかかったり乗ったりすると破損、飛散し、怪我をする危険がありますので、絶対にしないでください。
- 13) 感電の危険がありますので、通電中に原動機など電機品の端子カバーを開放しないでください。

2. 搬送時

ポンプと原動機が共通ベース上に組み立ててある場合、原動機のアイボルトにワイヤーロープを掛けないでください。また、絶対に吊り上げたポンプの下には入らないでください。

3. 直結時

カップリングの安全カバー(カップリングガード)は、決められた位置に取り付け、ボルトで確実に固定してください。

4. 保守点検時

- 1) 分解作業などを行う前には、必ず原動機のスイッチを切り、さらに誤ってスイッチを入れないようにスイッチに『投入禁止』などの札を付けてください。
- 2) ポンプ停止時は、吸込側・吐出側のバルブを完全に締め切り、高温液の場合、ケーシングの温度が室温程度まで降下した時点で、ドレン弁よりポンプ揚液を排出してください。また、ポンプ内の揚液温度が80℃以下になるまでは冷却水の注入は止めないでください。
- 3) 揚液が化学液の場合、人体に付着すると炎症などの傷害を起こす危険がありますので、確実にポンプ内部の液が排出されていることを確認してください。
- 4) ボールベアリング、カップリングなど加熱した部品を取り扱う場合、必ず保護手袋を着用してください。

ポンプ取扱注意事項〔全ポンプ共通〕

<据付・配管>

取扱注意事項	理由	対策
ベースはそのまま基礎に取り付けない	ベースを基礎面に載せて基礎ボルトを締め付けると、ベースは基礎面にそって変形(ねじれ)し、異常振動の原因となります。	下記箇所に平ライナ、テーパライナを挿入し、ベースを水平に据え付けてください。 ● 基礎ボルトの両側 ● 基礎ボルト間中央のベースがたわみやすい箇所 ● モータ下中央のベースがたわみやすい箇所
ポンプはズレた配管と無理に接続しない	無理な配管接続はケーシングなどに歪みが生じ、下記の不具合が生じます。 ● ケーシングの割れ、合わせ面からの液漏れ ● ポンプ内部の接触・異音発生 ● 軸受発熱・異音発生・振動発生 ● 経年劣化での芯ズレ	● 配管をやり直すか、吸込・吐出配管にフレキシブルジョイントを設けてください。 ● 配管は適切な位置にサポートを設け、配管荷重がポンプにかからないようにしてください。
吸込配管は空気溜りができないように配管を施工する	吸込配管に空気が溜り続けると、遂には揚液が途切れて揚水不能になります。	(吸上げの場合) ● 吸込配管はポンプに向かって上り勾配(1/50～1/100程度)としてください。 ● 口径が異なる場合は、片テーパ管を用い、ストレート部分を上部に取り付けてください。 (押込みの場合) ● 吸込配管はポンプに向かって下り勾配としてください。 ● 分解・点検時に便利のように、吸込配管に仕切弁を設けてください。
ポンプに異物を吸い込ませない(ノンクログ型を除く)	ポンプが早く傷み、下記の不具合が発生します。 ● 回転体の損傷、焼き付き ● ウェアリング部(摺動部)の早期摩耗 ● 軸封部の損傷	● ポンプ据付状態で配管内のフラッシングは原則として行わないでください。 ● 異物の流入を防止するために、吸込側にストレーナを設置してください。 ● ストレーナのメッシュは、40メッシュ以上(多段ポンプは60メッシュ以上)のものを使用してください。
吐出配管の空気溜りは避ける	吐出配管が凸上の場合、空気溜りが生じ、吐出し量が不安定、もしくは送水できなくなります。	● 配管経路を見直してください。 ● 配管頂部に空気抜き配管を設置してください。
芯出し未確認のまま運転しない	工場で芯出しを確認していますが、下記の設置状況によってポンプとモータの軸芯がズレます。 ● ベースは基礎面に沿って歪み・ねじれが生じ、軸受発熱・破損、異音発生、振動発生の原因となります。	配管接続後は、必ず再芯出し確認を行ってください。

<試運転>

取扱注意事項	理由	対策
空運転は禁止	空運転は焼き付きや破損に繋がります。	運転前には必ず呼び水を行い、満水を確認した後に運転を行ってください。
逆回転のまま運転しない	逆回転での運転はインペラナットが緩み、事故につながる恐れがあります。	運転開始前に必ずインチングを行い、回転方向を確認してください(インチングはカップリングを切り離すか、ポンプを満水にしてから行ってください)。

取扱注意事項	理 由	対 策
グランドは締め過ぎない また、片締めしない	グランドの締め過ぎや片締めは下記の不具合に繋がります。 ● グランドパッキンの発熱・発煙 ● グランドパッキンの硬化・焼き付き ● シャフト/スリーブの摩耗	● グランド漏れ量はゼロにしないでください。 ● ナットは少しずつ均等に締め付け、グランドパッキン1本分圧縮したら、全数交換してください。 ● 定期的にシャフト、スリーブの摩耗量を確認してください。
グランド漏れ量は ゼロにしない	グランドパッキンが発熱し、焼き付きや異常摩耗に繋がります。	● 運転初期は、なじむまで糸状(多め)に漏らしてください。目安：約D(cc/min) ● 通常運転時は、点滴滴下程度の漏れとしてください。目安：約D/3(cc/min) ※D=軸径(mm) 例：軸径が60mmの場合、 運転初期60cc/min、通常運転20cc/min

<運転・メンテナンス>

取扱注意事項	理 由	対 策
1分以上の締切運転を行わない	ポンプの温度上昇や内圧上昇によりポンプが破損したり、モータが焼損する恐れがあります。	● 1分以内で吐出弁を開いてください。 ● 必要に応じてミニフローラインを設けてください。
過大流量での運転は行わない	過大流量で運転すると、ポンプがキャビテーションを起こす恐れがあります。	吐出側のバルブを絞り、規定の吐出し量付近で運転してください。
潤滑油が油面低下のまま運転しない	軸受の発熱、損傷に繋がります。	● 油面低下の場合、規定の潤滑油を補給してください。 ● 潤滑油は、運転前に油面計の範囲内に油面を設定してください。 ● 潤滑油は、定期的に交換してください。
ストレーナは目詰まりした状態にしない	キャビテーションを起こす恐れがあります。また、空運転になる恐れがあります。	● 定期的にエレメントを清掃してください。 ● ストレーナ前後の差圧を点検し、ストレーナの目詰まり防止を行ってください。
基礎ボルトは緩んだままにしない	ポンプの異常振動に繋がります。	● 基礎ボルトのナットを増し締めしてください。 ● その他のボルトナットについても緩みを確認し、増し締めしてください。
カップリングゴムは摩耗したままで使用しない	カップリングゴムは消耗品のため、経年劣化が生じます。	点検時に摩耗や亀裂などの損傷があれば、カップリングゴムもしくはカップリングボルトセットを交換してください。
グランドパッキンの切り口は同一方向で組み込まない	グランドパッキンの切り口を同一方向で組み込むと、グランドの締め加減で漏れ量が調整できない場合があります。	● グランドパッキンの切り口を90° づつずらして組み込んでください(最後の1本(大気側)が下向きになるように組み込んでください)。 ● グランドの漏れ量は定期的に確認・調整してください。
長期間停止状態のままにしない	ポンプ内部の発錆で回転体が固着し易くなってしまいます。また、結露などで軸受が発錆する恐れがあります。	2週間に1回程度シャフトの手回し、または管理運転を行ってください。
寒冷地などで運転休止のポンプは、満水状態で保管しない	冬季などで凍結の恐れがある場合、ポンプ停止中に内部の揚液が凍結し、ポンプが破損する恐れがあります。	ポンプ破損防止のために、保温、ヒータの取り付け、水抜きをして凍結防止を行ってください。

取扱説明書

目次

1. 一般事項	2
1.1. 品質管理計画書	2
1.2. 銘板(ネームプレート)	2
1.3. 搬入	2
1.4. ポンプの構造	3
2. ポンプの据付け	6
2.1. ベースの据付け	6
2.2. 仮芯出し	7
2.3. 配管接続	8
2.4. 本芯出し、最終確認	9
3. 運 転	9
3.1. 起 動	9
3.2. 停 止	10
3.3. 起動・停止頻度	10
4. 保守管理	10
4.1. 一般事項	10
4.2. 軸封部	10
4.3. 計 器	12
4.4. 軸 受	12
4.5. 摺動部のクリアランス	14
4.6. ポンプを長期間休止する場合	14
5. 分解と再組立	14
5.1. 一般事項	14
5.2. 分 解	15
5.3. 再組立	16
5.4. 予備品	17
6. メカニカルシール	17
6.1. 取扱注意事項	17
6.2. 構 造	18
6.3. メカニカルシール漏洩の原因	24
6.4. 分 解	25
6.5. 分解部品の点検・手入方法	25
6.6. 組 立	26
6.7. 運転に関する注意事項	28
7. グランドパッキン	29
8. トラブルとその対策	29
8.1. 満水できない	30
8.2. 起動できない	30
8.3. 吐出し量の減少または揚水不能	30
8.4. 原動機の過負荷	30

1. 一般事項

ポンプご使用前には必ずこの取扱説明書をお読みください。また、この取扱説明書はいつでもすぐにご覧になれる所に保管しておいてください。全ての部品は、厳重な品質管理に基づき製作しています。

以下の原因による事故損傷などについては補償いたしかねます。

- (1) ご注文のポンプが仕様書に記載されたものと異なる液質、濃度、温度などや運転条件で使用された場合。
- (2) ポンプ損傷が、この取扱説明書の記載事項に反した不適当な取り扱いおよび運転、誤った据付け、不適当な材料の使用、配管施工上の不具合などの結果として起こった場合。
- (3) 天変地異によるポンプの損傷。

ポンプは正しい据付けと取り扱い操作によって、長期間満足してご使用いただけます。

ポンプ修理の際は、弊社のサービスマンにお任せいただくか、ポンプを弊社工場宛にご返送いただくことをお勧めします。

本書では部品の識別を容易にするため、必要に応じて部品名称の後に()にて部品番号を表示しています。

1.1. 品質管理計画書

製作過程における材料・寸法・性能などの各種検査・試験は、品質管理計画書(QCP)に沿って行われ、規定の品質を満足したポンプとして出荷しています。

1.2. 銘板(ネームプレート)

ポンプには必ず銘板を取り付けています。予備品や交換部品をご注文いただく際には、次の事項を必ずご通知ください。

- (1) 口径形式・製番(アルファベット+数字 PU0000000、AP0000000などで表示)・製造年月など。
- (2) 構造図や予備品リストに記載している部品名称・材質・個数など。

1.3. 搬入

ポンプおよびベースなどは、据付現場近くまで梱包を行ったままで搬入してください。

尚、開梱を行ったら、付属品が全部揃っているかどうか、輸送中に破損していないか、ボルトやナットが緩んでいないかなどの点検をしてください。万一、製品の不足や傷・凹みなどがあつた場合は、速やかに輸送会社および弊社へご連絡ください。到着後30日を過ぎた場合のご連絡については弊社では責任を負いかねる場合がございます。

搬送する時は図1.3-1に示すように、ポンプと原動機にワイヤーロープを掛けて吊り上げてください。

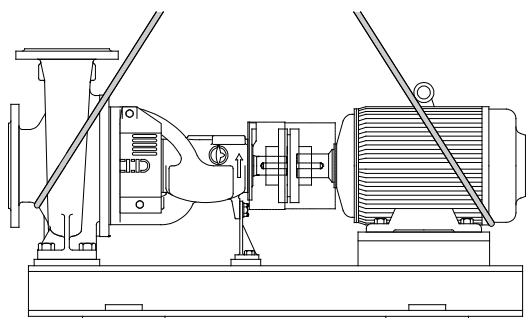
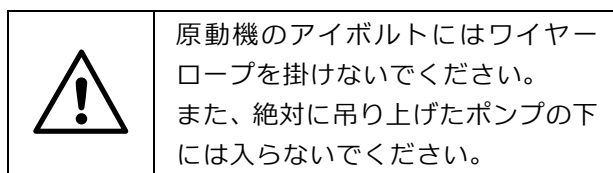


図 1.3-1 ポンプの搬送



1.4. ポンプの構造

このポンプは、単段、軸方向片吸込、鉛直上方吐出し構造です。ウズマキケーシング(1020)に吸込口、吐出口、脚を一体鋳造した背割方式(バックプルアウト型)のため、ウズマキケーシングを配管から取り外すことなくポンプの分解および内部点検が容易にできます。

ポンプの代表構造図(例)は、表1-1を参照ください。

表 1-1 ポンプ代表構造図(例)

ポンプ代表構造図	参照図
CA型メカニカルシール式 グリス潤滑型	図 1.4-1
CA型メカニカルシール式 オイル潤滑型(コンスタントレベルオイル式)	図 1.4-2
グランドパッキン式 オイル潤滑型(丸型オイルゲージ式)	図 1.4-3
メカニカルシール式 グリス潤滑型	図 1.4-4

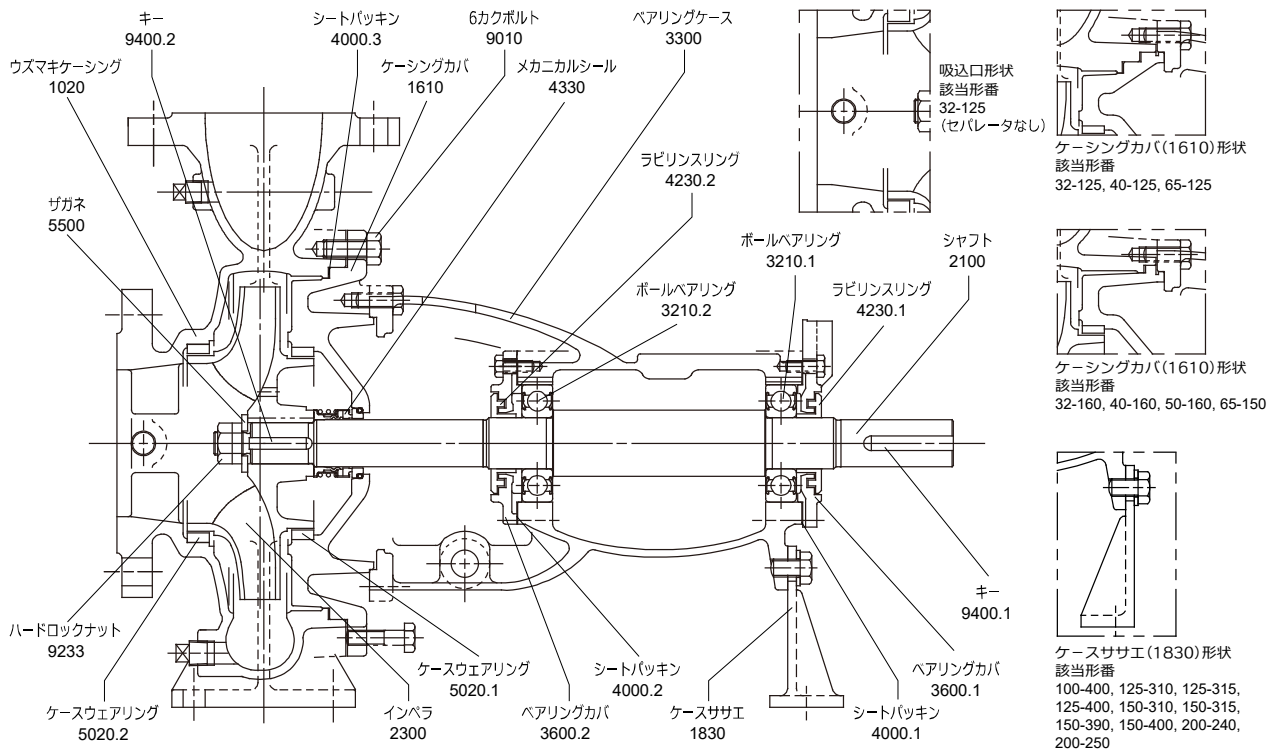
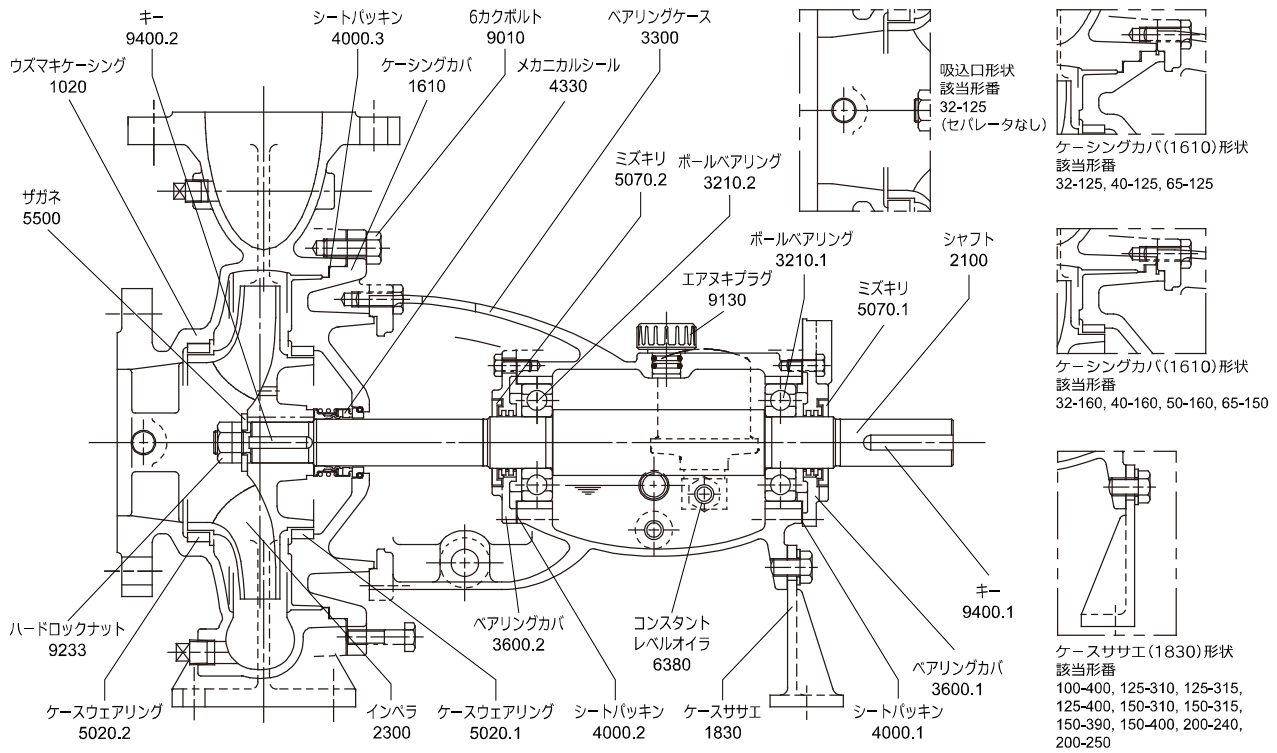
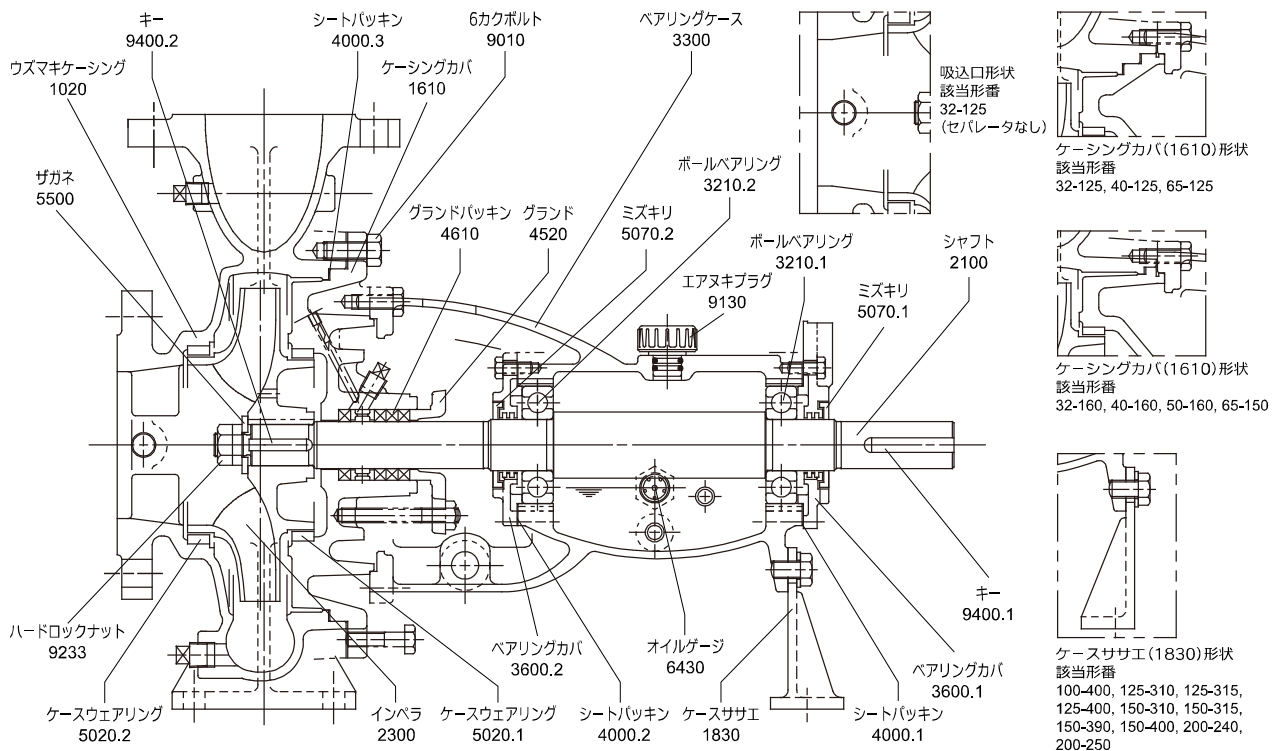


図1.4-1 CA型メカニカルシール式、グリス潤滑型



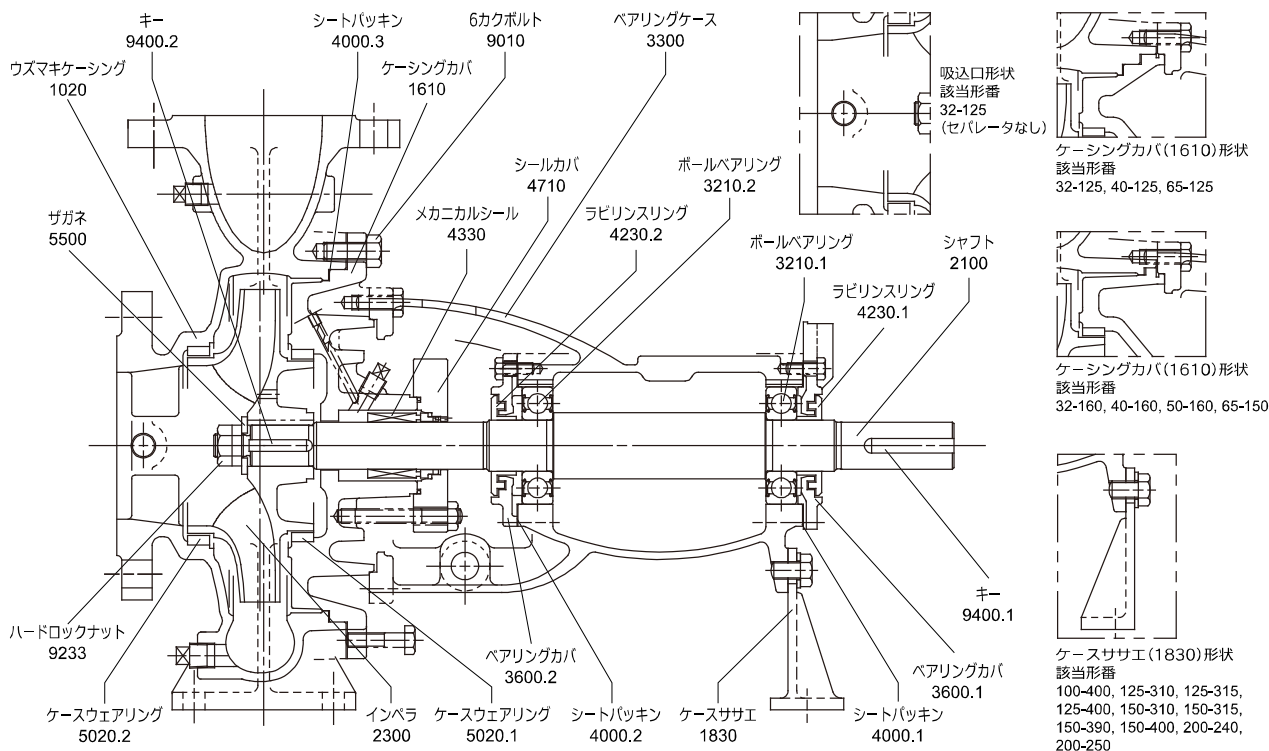
※ オプションタイプのメカニカルシールは代表構造図の図1.4-4を参照ください。

図1.4-2 CA型メカニカルシール式、オイル潤滑型（コンスタントレベルオイル式）



※ グランドパッキン部の構造は、使用条件により異なりますので、7項 (P29) を参照ください。

図 1.4-3 グランドパッキン式、オイル潤滑型（丸型オイルゲージ式）



※ メカニカルシールの構造は、使用条件により異なりますので、6.2項 (P18～) を参照ください。

図 1.4-4 メカニカルシール式、グリス潤滑型

1.4.1. ウズマキケーシング

背割形になっているウズマキケーシング(1020)には、ケーシングカバ(1610)およびベアリングケース(3300)がボルトで固定されています。合せ面はシートパッキン(4000.3)をはさみ込んで揚液をシールします。以下のポンプ形番は半径方向推力を軽減するためにダブルボリュートケーシング(2重渦巻)としています。

125-400、200-240、200-250、150-310、150-315、150-390、150-400

1.4.2. インペラ

インペラ(2300)にはバランスホールを設け、軸方向推力の大部分を釣り合せています。吐出側の揚液が吸込側にできるだけ戻らないようにするため、ケースウェアリング(5020)とインペラとの摺動隙間を最小限に抑えています。

インペラはシャフト(2100)に組み込まれ、ハードロックナット®(9233)でシャフトに固定されます。このハードロックナット®は、下ナット(凸型)と上ナット(凹型)の2個から成り、緩み防止機能をもった特殊ロックナットです。

1.4.3. 軸封部

軸封部を構成するケーシングカバ(1610)は、ベアリングケース(3300)と共にウズマキケーシング(1020)に取り付けられています。軸封部方式には、メカニカルシール式とグラントパッキン式があります。

(1) メカニカルシール式の構造は、6 項(P18～)を参照ください。

(2) グラントパッキン式の構造は、7 項(P29)を参照ください。

1.4.4. 軸受部

ポンプの回転体は2個のボールベアリング(3210)で支持されています。ボールベアリングはシャフト(2100)に取り付けられ、ベアリングケース(3300)に収納されています。

1.4.5. シャフト

ポンプは部品互換性があり、表1-2の通り、7種のシャフトサイズにて、ポンプ全形番をカバーしています。

表 1-2 ポンプ形番とシャフトサイズの組合せ

【4 P 電動機駆動の場合】

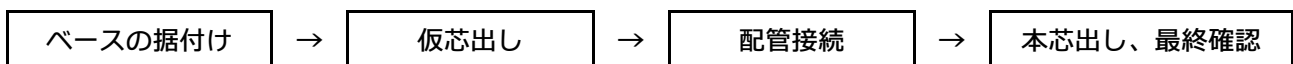
シャフトサイズ	ポンプ形番			
25-360	32-125 32-160 32-200	40-125 40-160 40-200	65-125 50-160 50-200	65-150 65-190
35-470	80-150 80-190 32-250 80-240 50-315	100-190 40-250 100-245 65-310	50-250 100-250	65-240
45-470A	150-190 125-240 80-400	150-200 125-250		
45-470B	80-320	100-320		
55-530	200-240 125-310 100-400	200-250 125-315 125-400		
65-530	150-310 150-390	150-315 150-400		

【2 P 電動機駆動の場合】

シャフトサイズ	ポンプ形番			
25-360	32-125 32-160 32-200	40-125 40-160 40-200	65-125 50-160 50-200	
35-470	80-160			
45-470	80-200 32-250	40-250	50-250	80-250

2. ポンプの据付け

共通ベースの上にポンプと原動機が直結されている場合は、弊社工場ですべて正しく芯出しをして出荷していますが、据付け現地では基礎コンクリートの上に設置した際、ベースの歪みなどにより軸芯のずれが生じるため、以下の要領で再度芯出し調整を行ってください。



注 意	ポンプの芯出しが正しく行われずに運転すると、振動、騒音、軸受の異常摩耗などの原因となりますので、作業は熟練の作業員が行ってください。
------------	--

2.1. ベースの据付け

- (1) 据付け作業を行う前に、平ライナおよび調整用に1mm~0.1mm程度のシム板を数種類用意してください。
- (2) 次にベースの歪みをできるだけ少なくするために、基礎コンクリート上に平ライナを設置します。平ライナは、基礎ボルト座の両側と基礎ボルト間中央のベースがたわみやすい箇所の基礎面に硬練りしたモルタルを置き、その上に設置してください。この時、平ライナの平面は水準器を用いて各々水平にしてください(各平ライナの高低はシム板で調整するので、この時は水平のみで十分です)。

- (3) 平ライナ取付部のモルタルが固まった後、その上にベース(ポンプと原動機付き)を仮置きしてポンプ中心高さを確認してください。この時、基礎ボルトは、ボルトの頭がナットから出た状態でベースに取り付けておき、ボルトを埋め込むための箱抜き穴に垂下させておいてください。
- (4) ポンプの吐出フランジ面に水準器をあて、軸方向、左右のレベルを平ライナ上にシム板を差し込んで調整してください(レベルの調整はテーパライナで行っても構いません)。
- (5) ベースの水平レベルが出た時点で平ライナとシム板がずれないように点溶接で固定してください。また、基礎ボルトと基礎の鉄筋も点溶接で固定してください。
- (6) 基礎ボルト穴にモルタルを充填し、固まった時点で基礎ボルトのナットを完全に締め付けてください。

2.2. 仮芯出し

ポンプ軸と原動機軸は規定の精度内で一致しなければなりませんので、次の要領で芯出しをしてください。

- (1) ポンプと原動機のカップリングを直結する前には、必ず原動機の回転方向を確認してください。回転方向は原動機側よりポンプを見て右回転(C.W.)です(ベアリングケース(3300)に矢印で明示しています)。
- (2) 回転方向を確認する時はフランジ形たわみ軸継手の場合、カップリングボルトを外してください。ゴム軸継手の場合、カップリングをそれぞれポンプ側、原動機側にずらしてください。この時、原動機側のカップリングはセットボルトを締め付けて固定しておいてください。

注 意	回転方向の確認は、ポンプと原動機が直結した状態で行うとメカニカルシールが故障する原因となるため、直結していない状態で行ってください。
------------	--

- (3) ポンプと原動機の芯出しを行ってください。芯出し作業は図2.2-1に示すように両カップリングの周囲に直線定規、両面にクサビ定規、パスなどを用いて行い、カップリングの90° 毎の4点を測定し、それぞれの値が面・周とも表2-1の数値以下となるように調整してください。さらに芯出しを容易かつ正確にするには、図2.2-2に示すようにダイヤルゲージを用いて行ってください。仮芯出し状況の数値は必ず記録しておいてください。

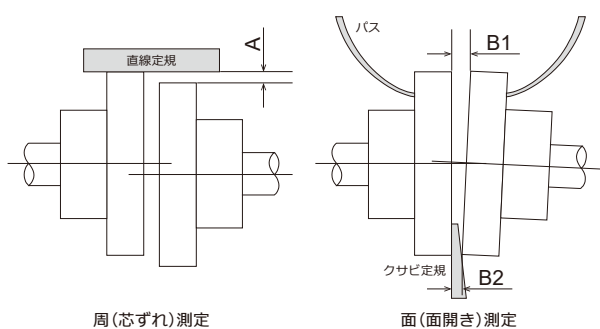


図 2.2-1 直線定規、クサビ定規などによる芯出し

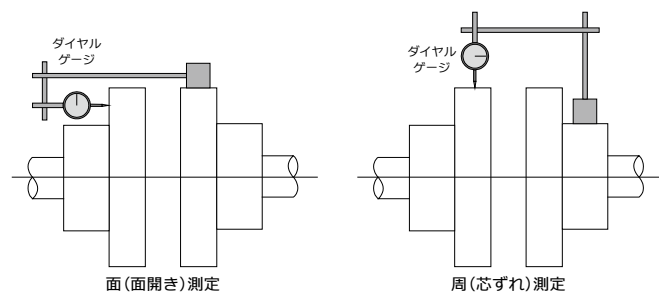


図 2.2-2 ダイヤルゲージによる芯出し

表 2-1 芯出しの許容値

軸継手	同軸度(周) A(mm)	平行度(面) B1-B2(mm)
フランジ形たわみ軸継手	5/100	5/100
ゴム軸継手	50/100	50/100

- (4) 仮芯出しの後は、ベース内部に空洞ができないように隅々までモルタル(グラウト材でも適用可能)を充填してください。モルタルの養生期間は、充填後少なくとも1週間以上おいてください。

2.3. 配管接続

配管接続は次の事項に留意のうえ、行ってください。

- (1) 吸込側および吐出側の配管を行う場合は、ポンプに配管からの力がかからないようにしてください。ポンプに配管からの力が加わると、ポンプの異常振動や破損の原因となります。
- (2) 配管を設計する場合、吸込配管の諸損失を最小にするように注意し、急激な断面変化や急激な曲りを避け、流速は3m/s以下になるよう管径を決定してください。
- (3) 吸込配管は空気溜りができないように、吸上配管の場合はポンプに向かって上り勾配としてください。
- (4) 吸込配管とポンプ吸込口の口径が異なる時は図2.3-1のように偏心テーパ管を接続し、空気溜りができないようにしてください。

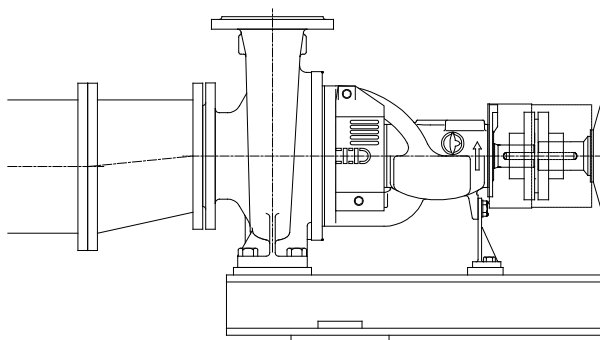


図 2.3-1 偏心テーパ管による吸込配管例

- (5) 吐出側にバルブを設ける場合、バルブはポンプ吐出口にできるだけ近い位置に取り付けてください(ただし、ポンプ吐出口に直付けすると振動などが発生する恐れがあるので、短管などである程度距離をとって設置することを推奨します)。また、水撃からのポンプの保護と逆流によるポンプ逆転を防止するためにチェック弁の設置を推奨します。
- (6) 配管系のフラッシングが行われていない場合、運転初期には配管中の異物などがポンプの中へ流入する可能性があるため、ポンプ入口にストレーナを設ける必要があります。ストレーナは吸込配管径の断面積の3~4倍に相当する通過面積のあるものを使用してください。運転中にストレーナが詰まると、吸込側圧力計の値が下がるのでストレーナを取り外して掃除する必要があります。ストレーナは配管内の異物が無くなったと確認されてから取り外してください。
- (7) 注・排液などの小配管はその用途、形状に合わせて製作していますので容易に取り付けることができます。この場合、ポンプ各部に力がかからないように取り付けてください。
これら小配管を取り付ける前には必ず配管の中に異物が残っていないか点検し、もし残っている時は配管内を完全に洗浄してから取り付けてください。
- (8) 揚液温度が高い場合、または揚液温度に変化がある場合は、温度変化により配管の膨張、収縮が起こりますので、フレキシブルパイプなどを配管の途中に設けて伸縮による力がポンプにかからないようにしてください。
- (9) ウズマキケーシング(1020)下部のドレンプラグにドレン配管を取り付けておくと、ポンプ揚液の排出作業が容易に行えます。

2.4. 本芯出し、最終確認

- (1) 配管の接続が終わったらポンプと原動機の本芯出しを行い、配管から無理な力が加わって芯出しが狂っていないか確認してください。
- (2) シャフトを手回して、異常がないか確認してください。
- (3) 本芯出し後は、セットボルトおよびカップリングボルトを確実に締め付けてください。
本芯出し状況の数値は必ず記録しておいてください。
- (4) 揚液が常温以外の場合は、揚液が規定温度に落ち着いた状態で再度芯出しを点検してください。
- (5) 直結完了後は、カップリングガードを必ず元の通りに取り付けてください。

3. 運 転

3.1. 起 動

ポンプを据付け後、初めてポンプを起動する場合、起動前に必ず次の事項をチェックして異常が無いことを確認してください。もし、異常が見られたら本取扱説明書により手直ししてください。

- (1) 原動機の回転方向は間違いないか。原動機側よりポンプを見て右回転(C.W.)です。フランジ形たわみ軸継手の場合はカップリングボルトを外して確認してください。ゴム軸継手の場合はポンプ内部が完全に揚液で充満されていることを必ず確認した後、原動機のスイッチを入れ直ちに切って、回転方向を確認してください。
- (2) ポンプと原動機の芯出しは規定の芯出し状態になっているか、フランジ形たわみ軸継手の場合、カップリングボルトは取り付けられているか、またセットボルトが確実に締め付けられているか。
- (3) 小配管類は完全に配管され、規定の注・排液状態になっているか。
- (4) 吸込配管中にストレーナが設けられている場合は、ストレーナが詰まっているか。
- (5) 吸込側バルブは全開になっているか、また吐出側バルブは全閉になっているか。
- (6) 吸込配管およびポンプ内部が完全に揚液で充満されエア抜きがされているか(ポンプ空運転は厳禁)。
- (7) 吸込配管およびポンプ内部に揚液を充満させても漏れや異常はないか。
- (8) メカニカルシール部からの漏れはないか。
- (9) カップリング部を手で回転させて異常なく回転するか。



手回しする際、必ず原動機のスイッチを切り、さらに誤ってスイッチを入れないようにスイッチに「投入禁止」などの札を付けてください。

以上のことが確認され異常が無ければ、原動機のスイッチを入れ直ちに切ります。そしてポンプが滑らかに回り、やがて静かに停止することを確認してください。異常が無ければ再び原動機のスイッチを入れ、仕様流量に達するまで吐出バルブをゆっくり開いてください。

注 意

ポンプ定格状態よりも著しく外れて運転をすると、次のような事故の原因となるので、流量調整は確実に行ってください。

過小吐出し量の場合 … 振動、騒音、ポンプ内の液温上昇

過大吐出し量の場合 … 振動、騒音、原動機の過負荷

ポンプを長期間休止した後、再び運転する場合も、上記各項目をチェックし異常が無いことを確認してから運転起動してください。

3.2. 停止

ポンプを停止する場合、次の要領で行ってください。

- (1) 吐出バルブを全閉にする。
チェック弁がある場合はその必要はありませんが、ポンプ急停止による配管系の水撃障害の可能性がある場合は、吐出バルブを全閉にしてください。
- (2) 原動機のスイッチを切る。
ポンプが滑らかに回り、やがて静かに停止することを確認してください。
- (3) 凍結の可能性がある場合は、ポンプ内、水冷ジャケット内、小配管内の揚液を全て排出してください。

3.3. 起動・停止頻度

起動・停止を頻繁に繰り返すと、ポンプおよび原動機の故障の原因となりますので、以下の回数を超えないようにしてください。超える場合は、弊社にご相談ください。

原動機 2極仕様の場合 … 5時間に1回まで 原動機 4極仕様の場合 … 1時間に2回まで

4. 保守管理

4.1. 一般事項

ポンプ運転中は次の事項を点検し、異常が見られる場合は直ちにポンプを停止し、調査してください。

- (1) ポンプが異音や異常な振動なく運転しているか。
- (2) 吸込圧力がポンプの必要NPSHを満足しているか(吸込側圧力計で値を確認する)。
- (3) 規定の吐出圧力を満足しているか。
- (4) 原動機が過負荷運転されていないか。
- (5) ポンプ内部に揚液が満たされていない状態で運転されたり、吐出バルブが閉まったりしていないか。
- (6) 軸受温度が異常に上昇していないか。

4.2. 軸封部

4.2.1. メカニカルシール式の場合

メカニカルシールの主な利点は運転中の保守をほとんど必要としないことにあります。しかし、長期運転中にはシート(4750.M1)とワシヤ(4720. M1)の摺動面が摩耗することがあります。摩耗の度合いは運転条件や揚液の潤滑性、揚液中の不純物の存在など種々因子によって変化します。摩耗部品(シート、ワシヤ)の交換時期については画一的な推奨はできませんが、今後の運転、保守を容易にするために各ポンプの運転記録を保存されることをお勧めします。

メカニカルシールは予備品をセットで常備し、交換時は全部品を交換してください。

メカニカルシールは乾いた状態(ドライ運転)で決して回さず、ポンプ始動前には必ず呼水を行い、ポンプ内は満水状態で運転してください。また、メカニカルシールは始動時、安定するまでは少し漏れることがあります。尚、メカニカルシール取り扱いの詳細は、6項(P17~)を参照ください。

4.2.2. グランドパッキン式の場合

グランドパッキン(4610)と摺動するシャフト(2100)の表面は常に滑らかでなければなりません。もしこのシャフトの表面に傷がついていたり、グランド(4520)の片締め、締め過ぎの場合は、軸封部の過熱やグ

ランドパッキンの消耗を早めます。ランドパッキンを交換する場合は、揚液の液質に耐える材質を使用し、ランドパッキンの合せ面が互いに90° ぶつずれるようにケーシングカバ(1610)に挿入してください。その際、最後の1本(大気側)が下向きになるように組み込んでください。また、ランドパッキンはできるだけリング状の成形品を使用してください。

ひも状のランドパッキンを切って使用する場合は、切断にあたり図4.2-1に示すように工具を使用してください。

ランドはケーシングカバに幾分はまり込む程度に軽く締めおき、ある程度運転してから増し締めを行ってください。ランド部からの液の漏れ量は10~20cc/min程度になるよう調整してください。

軸封部およびランドパッキンの寸法は図4.2-2および表4-1に示します。

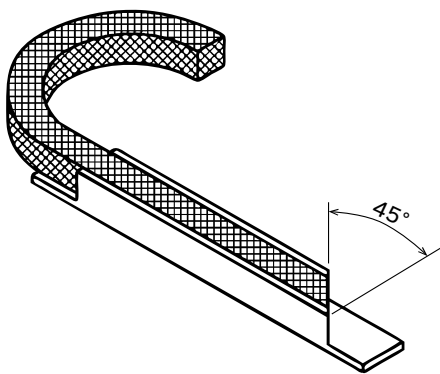
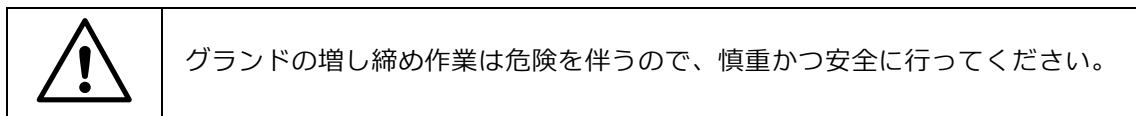


図 4.2-1 グランドパッキンの切断

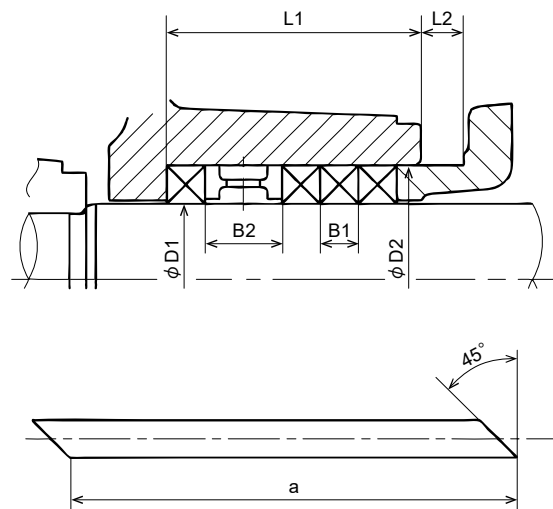


図 4.2-2 軸封部およびランドパッキンの寸法

表 4-1 軸封部およびランドパッキンの寸法

単位：mm

シャフト サイズ	軸封部寸法				ランドパッキン 本数		ランドパッキン寸法			ランタンリング 寸法
					ランタンリング		成形品	切って作る場合		
	D1	D2	L1	L2	有り	無し	D1×D2×B1	太さ	1本の長さ (a)	B2
25-360	24	40	53	9	4	6	24×40×8	8	100.5	16
35-470 45-470	32	48	53	9	4	6	32×48×8	8	125.7	16
45-470A,B 55-530	45	65	65	12	4	6	45×65×10	10	172.8	20
65-530	55	75	65	12	4	6	55×75×10	10	204.2	20

4.3. 計 器

運転管理のため、ポンプ本体あるいはポンプに近接した吸込側の配管には圧力計または連成計を、吐出側には圧力計を取り付けることをお勧めします。

各ゲージにはゲージコックを取り付け、目盛は最高運転圧力の約150%をカバーするように選定してください。腐食性のある揚液の場合にはゲージコックは耐食材料のものを使用してください。浮遊物あるいは固形物を含む揚液の場合には適当なストレーナを併せて使用してください。

注 意	ゲージコックは圧力測定時以外は閉じておいてください。コックの常時開放は、ゼロ点のズレなど圧力計故障の原因となります。
-----	--

4.4. 軸 受

ポンプ軸受の保守点検は非常に重要です。各潤滑形式の保守管理要領に沿って行ってください。

4.4.1. グリス潤滑式軸受の場合

軸受温度の点検管理および適当な時期にボールベアリング(3210)の交換が必要です。

注 意	軸受は耐熱グリスを封入しており、許容最高温度は、ベアリングケース(3300)外表面で 90℃以下 、または 周囲温度プラス55℃以下 です。
-----	--

軸受の交換時期は使用条件などにより異なりますが、連続運転の場合は約9,000時間を目安とし、短時間でも2年毎に交換することを推奨します。尚、交換作業を容易とするため、軸受はシャフト(2100)との一体品(シャフトセット(2101))にて交換することをお勧めします。

ボールベアリングの形式は「非接触両ゴムシール形深溝玉軸受(すきまC3)」で、形番を表4-2に示します。

表 4-2 非接触両ゴムシール形深溝玉軸受

シャフトサイズ	軸受JIS呼び番号 (JIS B1521)
25-360	6305 UUC3
35-470	6307 UUC3
45-470、45-470A,B	6309 UUC3
55-530	6311 UUC3
65-530	6313 UUC3

※ 注入グリスは耐熱用グリスとします。

※ 軸受JIS呼び番号は、手配用には使用しないでください。

※ シャフトサイズにおけるポンプ形番は、P6 表1-2を参照ください。

4.4.2. オイル潤滑式軸受の場合

軸受温度、潤滑油の点検管理および適当な時期にボールベアリング(3210)の交換が必要です。

注 意	軸受の許容最高温度は、ベアリングケース(3300)外表面で揚液温度40℃までは 周囲温度プラス40℃以下 、 最高75℃以下 です。揚液温度が40℃を超える場合は、周囲温度に関係なく 80℃以下 です。
-----	--

運転に入る前には必ずオイルゲージ(6430)により潤滑油面を確認してください。コンスタントレベルオイル(6380)の場合は、コンスタントレベルオイル内に1/3以上の潤滑油があることを確認してください。また、長期間ポンプを停止していた後に運転する場合は、軸受およびベアリングケース内部を洗油で洗浄してください。その場合、シャフト(2100)を手で回しながら洗うとゴミが良く落ちます。

ミスト状の油がベアリングカバの隙間からわずかに散る場合があります。その場合は運転に支障をきたすものではないため、適宜、ポンプ停止時に油をふき取ってください。

運転開始時に多量の油漏れが認められる場合はオイルレベルが適正か、入れ過ぎがないかなどを確認してください。

注 意	潤滑油は、軸受が新品の場合は運転開始から300時間後に、それ以降は3,000時間毎に全量を交換してください。但し、運転時間に関係なく1年につき少なくとも1回は交換してください。 (潤滑油の種類および油量は表4-3を参照ください)
------------	---

軸受の交換時期は使用条件、潤滑油の管理条件などにより異なりますが、連続運転の場合は約9,000時間を目安とし、短時間でも2年毎に交換することを推奨します。ボールベアリングの形式は「開放形深溝玉軸受(すきまC3)」で、形番を表4-3に示します。

表 4-3 オイル潤滑の軸受および潤滑油

シャフトサイズ	玉軸受	潤滑油量 (リットル)	潤滑油種類	
			1800min ⁻¹ 未満	1800min ⁻¹ 以上
25-360	6305C3	0.25	VG46 添加タービン油	VG32 添加タービン油
35-470	6307C3	0.56		
45-470、45-470A,B	6309C3	0.65		
55-530	6311C3	1.08		
65-530	6313C3	1.30		

【丸型オイルゲージ付きの場合】

油面がオイルゲージのガラス面に表示のレベル円の中にあるように管理してください。

【コンスタントレベルオイル付きの場合】

潤滑油を入れる場合は、オイルカバ(6386)をウケザラ(6382)ごと外し、オイルのトリツケグチ(6383)のところまでベアリングケース(3300)に潤滑油を満たしてください。次にオイルカバ内に潤滑油を入れて、トリツケグチにはめ込みます。コンスタントレベルオイル内には常に1/3以上潤滑油があるように管理してください。

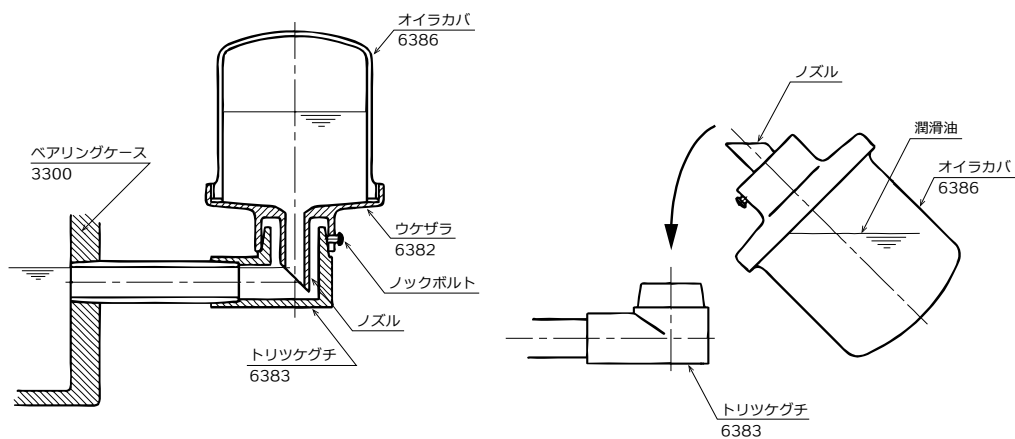


図 4.4-1 コンスタントレベルオイル

4.5. 摺動部のクリアランス

ケースウェアリング(5020)とインペラ(2300)の摺動部のクリアランスは、インペラ材質がFCの場合、直径0.4mm、許容値は直径1.0mmです。インペラ材質がSCSの場合、直径0.6mm、許容値は直径1.2mmです。許容値を超えた場合はケースウェアリングを交換してください。

4.6. ポンプを長期間休止する場合

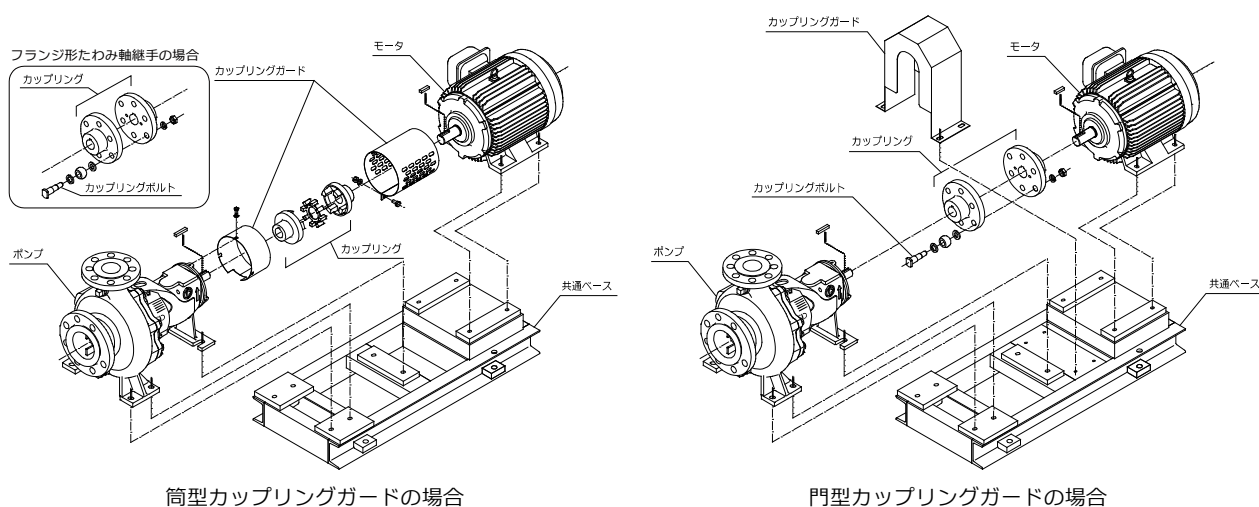
ポンプを長期間休止する場合は、1ヶ月に1～2回10分程度の慣らし運転を行ってください。慣らし運転ができない場合は、手で数回シャフト(2100)を回してください。

5. 分解と再組立

5.1. 一般事項

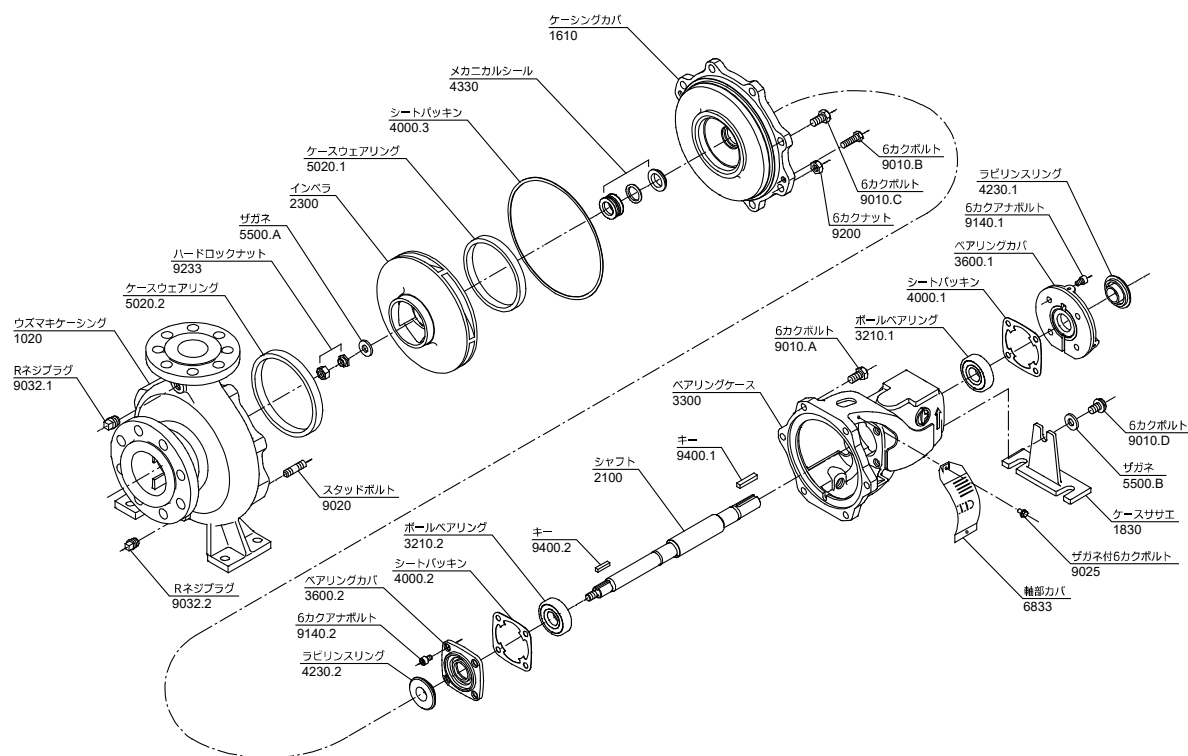
このポンプは、ウズマキケーシング(1020)をベースや配管から取り外すことなくポンプを分解することができます。ポンプを分解する場合は、部品に衝撃を与えたり、傷をつけたりしないように注意してください。

分解と再組立にあたっては、ポンプの構造図を参照ください。



※上図はポンプと電動機の一例です。(構造・形状はポンプ形番や電動機毎に異なります)

図 5.1-1 ポンプおよび電動機設置図



※ 上図はポンプ構造の一例です。(構造・形状はポンプ形番毎に異なりますので、ご注文時のポンプ構造図を参照ください)

図 5.1-2 ポンプ部品展開図

5.2. 分解

ポンプを分解する時は次の順序に従ってください。

- (1) カップリングガードを外し、フランジ形たわみ軸継手の場合はカップリングボルトを外してください。
- (2) 原動機を外して移動させてください。
- (3) ウズマキケーシング(1020)の下部ドレンプラグまたはドレンバルブを開いて揚液を排出し、ウズマキケーシング内部を大気開放の状態にしてください。



揚液を排出する時は、事前にポンプ内の揚液が十分に冷めていることを確認してください。

- (4) 小配管などを取り外してください。
- (5) ウズマキケーシングとケーシングカバ(1610)の取付用のボルト(9010.C)、スタッドボルト(9020)のナット(9200)およびケースササエ(1830)とベースを固定しているボルトを取り外してください。
- (6) ベアリングケース(3300)およびケーシングカバを回転体と共にジャッキボルト(9010.B)を用いてウズマキケーシングから外してください。
- (7) オイル潤滑式の場合は、オイルドレンプラグを外し、ベアリングケース内の潤滑油を抜いてください。
- (8) ハードロックナット®(9233)を緩め、ザガネ(5500.A)、インペラ(2300)およびキー(9400.2)を外してください。ハードロックナット®は、まず上ナット(凹部)を緩めて取り外した後に下ナット(凸部)を緩めてください。

注意

上ナットを緩める時は、上ナットと下ナットを絶対に共回ししないでください。

- (9) 軸部カバ(6833)を取り外してください。
- (10) 軸封部を分解してください。
メカニカルシール式の場合は、6.4項(P25～)を参照ください。
グランドパッキン式の場合は、グランド(4520)を外し、ランタンリング(4580)およびグランドパッキン(4610)をそれぞれ抜いてください。
- (11) ケーシングカバをベアリングケースから取り外してください(取り外す前に合いマークを付けておくと再組立ての時に便利です)。
- (12) グリス潤滑・メカニカルシール式の場合はラビリンスリング(4230)を、グリス潤滑・グランドパッキン式の場合はラビリンスリングおよびミズキリ(5070)を、オイル潤滑式の場合はミズキリを、シャフト(2100)から取り外してください。
- (13) カップリングのセットボルトを緩め、ポンプ側カップリングをシャフトから抜いてください。エレメントの摩耗および破損が無い確認し、異常がある場合は新品に交換してください。
- (14) 両側のベアリングカバ(3600)をベアリングケースから取り外してください。
- (15) ボールベアリング(3210)が付いた状態でベアリングケースからシャフトを静かに抜いてください。
- (16) 点検の結果、ボールベアリングを交換する場合は、まずゴムシールを取り外し、アセチレンガスなどでボールベアリングだけを熱して外してください。

注意	ボールベアリングを熱する時、シャフトを温めないように注意してください。
-----------	-------------------------------------

- (17) 分解した場合、密封面に使用している各種シートパッキン(4000)、Oリング(4120)あるいはクッションリング(4101)などは必ず新品に交換してください。

5.3. 再組立

ポンプの再組立は、分解の時の逆の順序で行ってください。再組立の際は、次の事項に注意してください。

- (1) 各部品は綺麗に洗浄し、特に結合部分はゴミが付着しないようにしてください。また、各部品の摺動面には焼付防止剤を薄く塗布してください。
- (2) ボールベアリング(3210)がグリス潤滑式の場合はシャフト(2100)に圧入し、オイル潤滑式の場合は、110~120℃の油で温めてシャフトに焼きばめしてください。この時、ボールベアリングはシャフトの段に当たるまで確実に挿入してください。
- (3) シートパッキン(4000)や各部品の密封面、当たり面に傷をつけないようにしてください。
- (4) ハードロックナット®(9233)は、まず下ナット(凸型)を十分に締め付けた後に上ナット(凹型)を締め付けてください。ハードロックナット®およびボルト・ナット締め付けトルクは表5-1、表5-2に示します。

表 5-1 ハードロックナット締め付けトルク表

単位：N・m

	SS400ZN		SUS316	
	下ナット	上ナット	下ナット	上ナット
M12	34	21~34	21	13~21
M16	86	52~86	52	31~52
M20	168	101~168	101	61~101
M24	294	176~294	176	106~176
M30	574	345~574	341	205~341

表 5-2 ボルト・ナット締め付けトルク表

単位：N・m

	SUS 以外	SUS 系
M8	12	7.2
M10	23.7	14.3
M12	41.3	24.9
M16	103	61.8
M20	200	121

- (5) ポンプ再組立が完了したら2.2項(P7)の方法により芯出し状態を再点検し、3.1項(P9)に従って起動してください。軸封部がメカニカルシールの場合は、運転当初多少漏れる場合がありますが次第に漏れはなくなります。相当期間運転しても漏れが止まらない場合は、再び分解点検を行ってください。

5.4. 予備品

5.4.1. 予備品のご注文について

予備品のご注文の際は、必ず下記の項目を合せてご連絡ください。

『口径形式』、『製番(アルファベット+数字 PU0000000、AP000000 などに表示)』、『製造年月』
これらの項目はベアリングケース(3300)に取り付けている銘板(ネームプレート)に記載しています。

5.4.2. 推奨予備品

ポンプの推奨予備品を表5-3に示します。

表 5-3 推奨予備品と推奨取替周期

部品番号	部品名称	推奨取替周期
2100	シャフト ^{※1}	6年(9,000時間or 2年) ^{※2}
3210	ボールベアリング ^{※1}	9,000時間or 2年
4000	シートパッキン	2年 ^{※3}
4120	Oリング	2年 ^{※3}
4330	メカニカルシール	2年 ^{※3}
4610	グランドパッキン	1年 ^{※3}
5020	ケースウェアリング	6年
5500	ザガネ(ハードロックナット用)	2年 ^{※3}
8661	カップリングボルトセット	8年
8671	カップリングゴム	2年
9233	ハードロックナット	2年 ^{※3}

※1 グリス潤滑時は、交換作業工数削減と品質保持のため、ボールベアリングとシャフトは一体で交換することを推奨します。

※2 ()はボールベアリングと一体交換時です。

※3 ポンプ分解時は交換が必要です。

6. メカニカルシール

6.1. 取扱注意事項

- (1) メカニカルシールは異物混入によって寿命が著しく短くなるので、組立の際はメカニカルシールおよびポンプ内部を清浄にすると共に、運転中に配管から異物が入らないようにしてください。
- (2) ドライ運転(軸封室内圧力が大気圧以下の場合も含む)は絶対にしないでください。ドライ運転をするとメカニカルシールの密封端面が焼き付きを起こし、メカニカルシールが破損するだけでなく、ポンプが損傷する恐れがあります。

- (3) メカニカルシールの摺動端面は、ラッピング加工によって非常に精密に仕上げています。傷が付いたり欠けたりしないように慎重に取り扱ってください。
- (4) 一度分解したメカニカルシールの摺動端面は、原則として新品と取り替えるか再度ラッピング加工をする必要があります。ラッピング加工は弊社にご依頼ください。

6.2. 構造

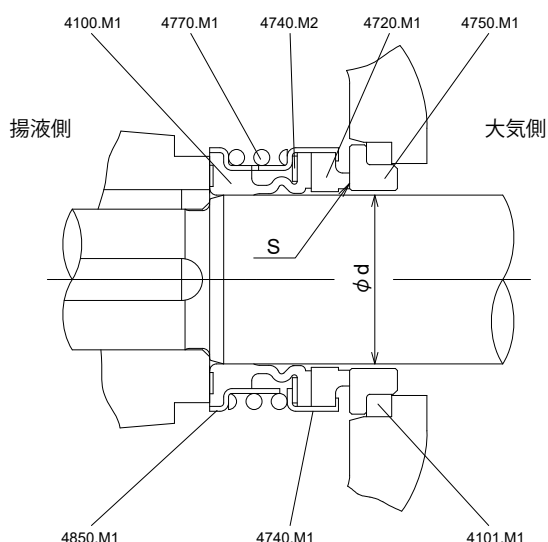
メカニカルシールの構造図は表6-1を参照ください。

尚、メカニカルシールの材質については、使用条件毎に異なりますので、ポンプ構造図を参照ください。

表 6-1 メカニカルシール形式

メカニカルシール形式	備考	構造図
CAφd SS/HF	ワンタッチ式ゴムベローズ モノコイル シングルシール	図 6.2-1
LCAφd F/E/N	強制ドライブ式ゴムベローズ モノコイル シングルシール	図 6.2-2
LTWφd F/E	強制ドライブ式ゴムベローズ モノコイル ダブルシール	図 6.2-3
LA200-RF/RE/RKφd	マルチスプリング シングルシール(SiC×カーボン)	図 6.2-4
L9SA-SE/SKφd	マルチスプリング シングルシール(SiC×SiC)	図 6.2-5
MBS100-RFφd	金属ベローズ シングルシール	図 6.2-6
T58Uφd F/E	マルチスプリング シングルシール(SiC×カーボン)	図 6.2-7
MUCφd F/E/K/P	マルチスプリング シングルシール(SiC×カーボン)	図 6.2-8
MUSφd E/K/P	マルチスプリング シングルシール(SiC×SiC)	図 6.2-9

※ MBS100-RFφd はバランスシールであり、これ以外の形式は全てアンバランスシールです。



メカニカルシール部品

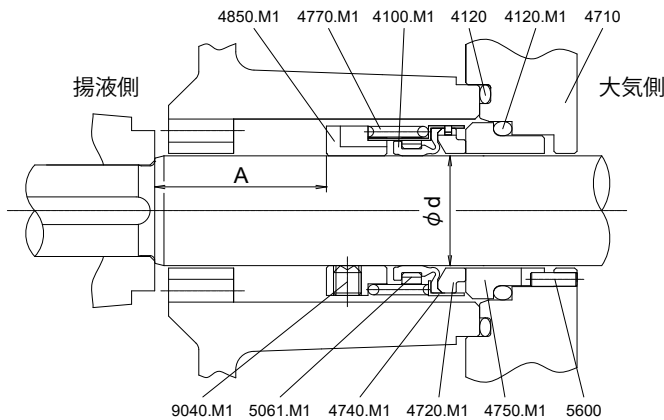
メカニカルシール形式 : CAφd SS/HF	
部品番号	部品名称
4100.M1	パッキン
4101.M1	クッションリング
4720.M1	ワシヤ
4740.M1,M2	オシガネ
4750.M1	シート
4770.M1	スプリング
4850.M1	トメガネ

単位 : mm

シャフトサイズ	d
25-360	24
35-470	32
45-470	32
45-470A,B	45
55-530	45
65-530	55

※ 追加予備品のご注文の際は、良好なシール性を確保するためにメカニカルシール一式でご指定願います。

図6.2-1 CA型メカニカルシール構造図



メカニカルシール部品

メカニカルシール形式：LCAφd F/E/N	
部品番号	部品名称
4100.M1	パッキン
4120.M1	Oリング
4720.M1	ワシヤ
4740.M1	オシガネ
4750.M1	シート
4770.M1	スプリング
4850.M1	トメガネ
5061.M1	スプラインリング
9040.M1	セットボルト

ポンプ部品

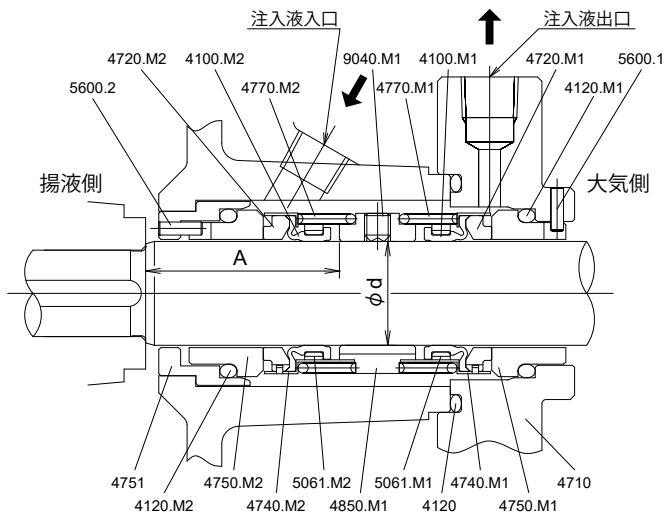
部品番号	部品名称
4120	Oリング
4710	シールカバ
5600	ピン

単位：mm

シャフトサイズ	d	A
25-360	24	37
35-470	32	32
45-470	32	32
45-470A,B	45	36.5
55-530	45	36.5
65-530	55	35

※ 追加予備品のご注文の際は、良好なシール性を確保するためにメカニカルシール一式でご指定願います。

図6.2-2 LCA型メカニカルシール構造図



メカニカルシール部品

メカニカルシール形式：LTWφd F/E	
部品番号	部品名称
4100.M1,M2	パッキン
4120.M1,M2	Oリング
4720.M1,M2	ワシヤ
4740.M1,M2	オシガネ
4750.M1,M2	シート
4770.M1,M2	スプリング
4850.M1	トメガネ
5061.M1,M2	スプラインリング
9040.M1	セットボルト

ポンプ部品

部品番号	部品名称
4120	Oリング
4710	シールカバ
4751	シートホルダ
5600.1,2	ピン

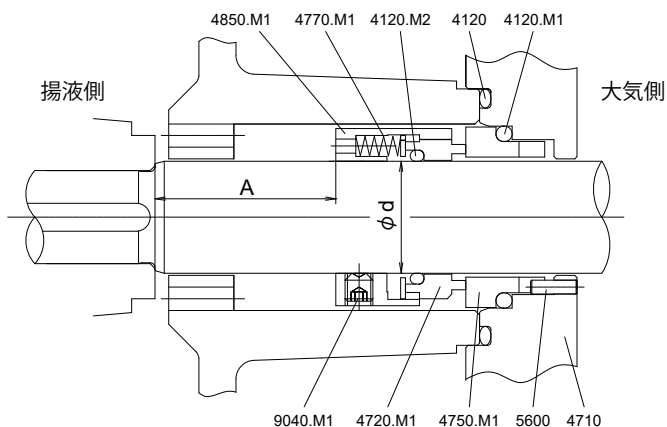
単位：mm

シャフトサイズ	d	A
25-360	24	44.5
35-470	32	53
45-470	32	53
45-470A,B	45	49.5
55-530	45	49.5
65-530	55	52.5

※ 追加予備品のご注文の際は、良好なシール性を確保するためにメカニカルシール一式でご指定願います。

※ 注入液量と圧力は、使用条件毎に異なります。ポンプデータシートを参照ください。

図6.2-3 LTW型メカニカルシール構造図



DIN24960 規格準拠（メカニカルシール全長は除く）

メカニカルシール部品

メカニカルシール形式：LA200-RF/RE/RK ϕd	
部品番号	部品名称
4120.M1,M2	Oリング
4720.M1	ワシヤ
4750.M1	シート
4770.M1	スプリング
4850.M1	トメガネ
9040.M1	セットボルト

ポンプ部品

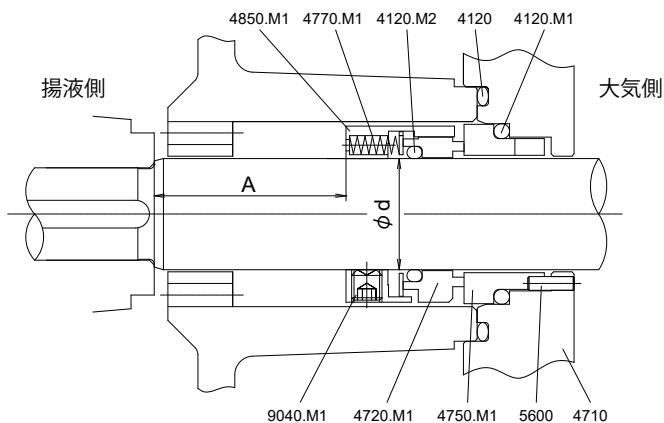
部品番号	部品名称
4120	Oリング
4710	シールカバ
5600	ピン

単位：mm

シャフトサイズ	d	A
25-360	24	39
35-470	32	41
45-470	32	41
45-470A,B	45	43
55-530	45	43
65-530	55	41.5

※ 追加予備品のご注文の際は、良好なシール性を確保するためにメカニカルシール一式でご指定願います。

図6.2-4 LA200型メカニカルシール（SiC×カーボン）構造図



DIN24960 規格準拠（メカニカルシール全長は除く）

メカニカルシール部品

メカニカルシール形式：L9SA-SE/SK ϕd	
部品番号	部品名称
4120.M1,M2	Oリング
4720.M1	ワシヤ
4750.M1	シート
4770.M1	スプリング
4850.M1	トメガネ
9040.M1	セットボルト

ポンプ部品

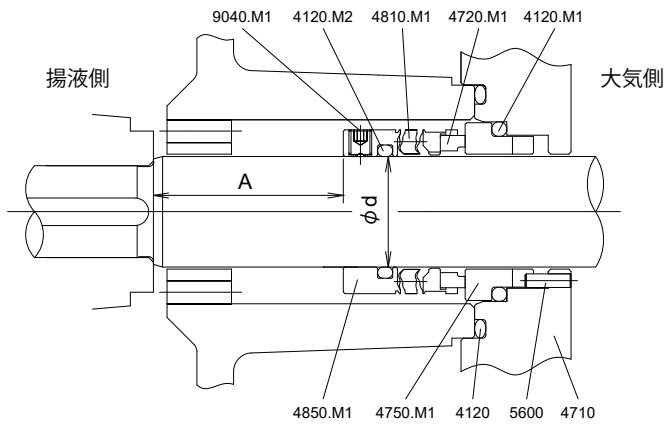
部品番号	部品名称
4120	Oリング
4710	シールカバ
5600	ピン

単位：mm

シャフトサイズ	d	A
25-360	24	39
35-470	32	41
45-470	32	41
45-470A,B	45	43
55-530	45	43
65-530	55	41.5

※ 追加予備品のご注文の際は、良好なシール性を確保するためにメカニカルシール一式でご指定願います。

図6.2-5 L9SA型メカニカルシール（SiC×SiC）構造図



DIN24960 規格準拠

メカニカルシール部品

メカニカルシール形式：MBS100-RF ϕd	
部品番号	部品名称
4120.M1,M2	Oリング
4720.M1	ワシヤ
4750.M1	シート
4810.M1	ベローズ
4850.M1	トメガネ
9040.M1	セットボルト

ポンプ部品

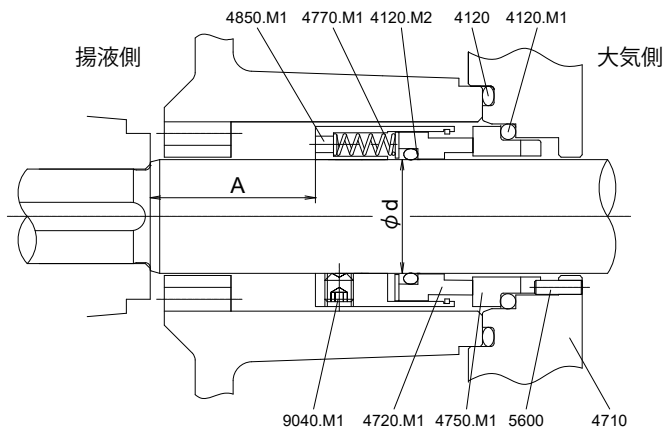
部品番号	部品名称
4120	Oリング
4710	シールカバ
5600	ピン

単位：mm

シャフトサイズ	d	A
25-360	24	37
35-470	32	36.5
45-470	32	36.5
45-470A,B	45	40
55-530	45	40
65-530	55	38

※ 追加予備品のご注文の際は、良好なシール性を確保するためにメカニカルシール一式でご指定願います。

図6.2-6 MBS100型メカニカルシール構造図



DIN24960 規格準拠

メカニカルシール部品

メカニカルシール形式：T58U ϕd F/E	
部品番号	部品名称
4120.M1,M2	Oリング
4720.M1	ワシヤ
4750.M1	シート
4770.M1	スプリング
4850.M1	トメガネ
9040.M1	セットボルト

ポンプ部品

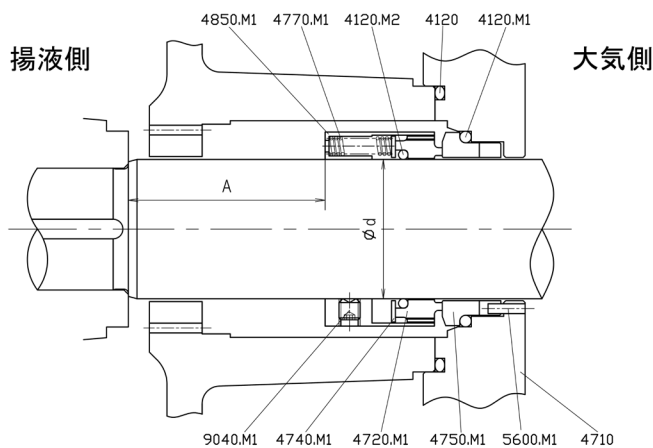
部品番号	部品名称
4120	Oリング
4710	シールカバ
5600	ピン

単位：mm

シャフトサイズ	d	A
25-360	24	37
35-470	32	36.5
45-470	32	36.5
45-470A,B	45	40
55-530	45	40
65-530	55	38

※ 追加予備品のご注文の際は、良好なシール性を確保するためにメカニカルシール一式でご指定願います。

図6.2-7 T58U型メカニカルシール構造図



DIN24960 規格準拠（メカニカルシール全長は除く）

メカニカルシール部品

メカニカルシール形式：MUC ϕd F/E/K/P	
部品番号	部品名称
4120.M1,M2	Oリング
4720.M1	ワシヤ
4740.M1	オシガネ
4750.M1	シート
4770.M1	スプリング
4850.M1	トメガネ
5600.M1	ピン
9040.M1	セットボルト

ポンプ部品

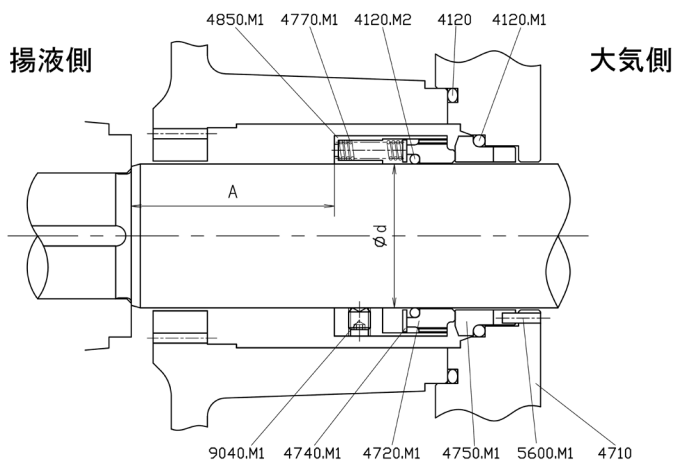
部品番号	部品名称
4120	Oリング
4710	シールカバ

単位：mm

シャフトサイズ	d	A
25-360	24	39
35-470	32	41
45-470	32	41
45-470A,B	45	43
55-530	45	43
65-530	55	41.5

※ 追加予備品のご注文の際は、良好なシール性を確保するためにメカニカルシール一式でご指定願います。

図6.2-8 MUC型メカニカルシール（SiC×カーボン）構造図



DIN24960 規格準拠（メカニカルシール全長は除く）

メカニカルシール部品

メカニカルシール形式：MUS ϕd E/K/P	
部品番号	部品名称
4120.M1,M2	Oリング
4720.M1	ワシヤ
4740.M1	オシガネ
4750.M1	シート
4770.M1	スプリング
4850.M1	トメガネ
5600.M1	ピン
9040.M1	セットボルト

ポンプ部品

部品番号	部品名称
4120	Oリング
4710	シールカバ

単位：mm

シャフトサイズ	d	A
25-360	24	39
35-470	32	41
45-470	32	41
45-470A,B	45	43
55-530	45	43
65-530	55	41.5

※ 追加予備品のご注文の際は、良好なシール性を確保するためにメカニカルシール一式でご指定願います。

図6.2-9 MUS型メカニカルシール（SiC×SiC）構造図

6.2.1. クエンチ構造

カーボンブッシュ式のクエンチの場合は図6.2-10を、オイルシール式のクエンチの場合は図6.2-11を参照ください。

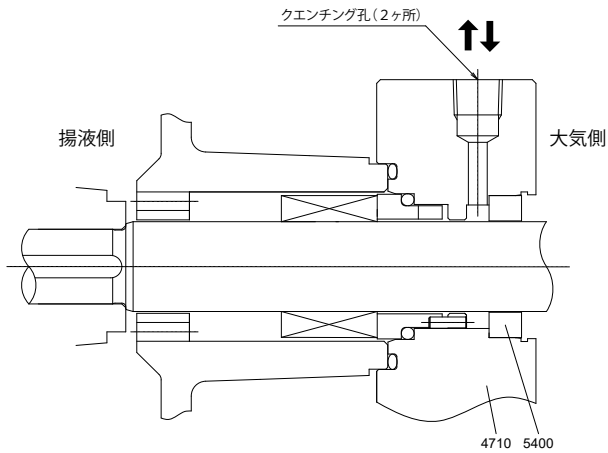


図 6.2-10 クエンチ構造(カーボンブッシュ式)

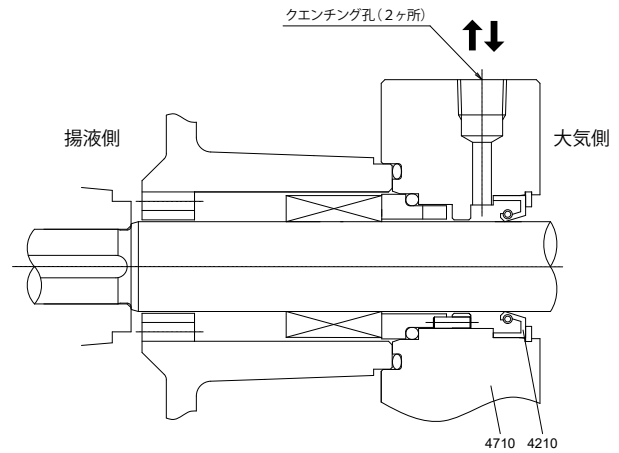


図 6.2-11 クエンチ構造(オイルシール式)

カーボンブッシュ式において水でクエンチする場合、水量と圧力は次の通りとしてください。これを超える場合はオイルシール式を使用してください。

- ・クエンチ水量：1.0Liter/min以下
- ・クエンチ圧力：0.03MPaG 以下

エアでクエンチする場合も、圧力は水の場合と同じ(0.03MPaG 以下)とし、適切な流量で使用してください。

オイルシール式は、潤滑性の良い液体でクエンチする場合に使用してください。圧力はカーボンブッシュ式と同じで、適切な流量で使用してください。

6.2.2. 水冷ジャケット構造

水冷ジャケット式の場合は、図6.2-12を参照ください。ジャケットカバ(1650)の材質は鋳鉄ですので、冷却水に腐食性の強い液は使用しないでください。冷却水の温度と圧力は次の通りとしてください。

- ・冷却水温度：冷却水入口で30℃以下
- ・冷却水圧力：0.7MPaG 以下

尚、冷却水量は、使用する温度条件により異なりますので、ポンプデータシートを参照ください。

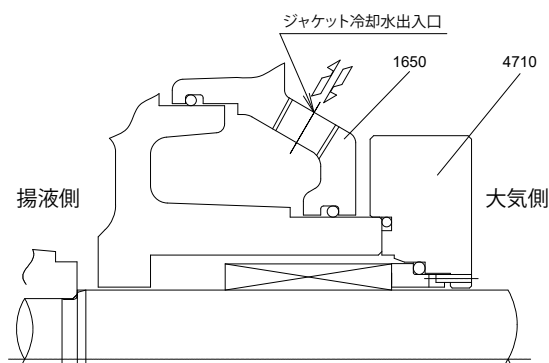


図 6.2-12 水冷ジャケット構造図

6.2.3. 外部注液構造図

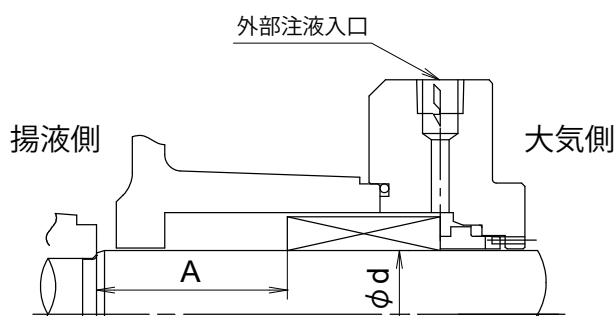
外部注液式の場合は、図6.2-13を参照ください。外部注液には吐出フランジ付近にある座から揚液をシールカバ(4710)へ注液する自己外部注液方式と外部水源よりシールカバへ注水する外部注水方式があります。

自己外部注液あるいは外部注水が適用できるメカニカルシールは、LCA型、LA200型、L9SA型、MUC型およびMUS型となります。

外部水源より注水する場合の注水量は次の通りとしてください。

- ・注水量：4～5Liter/min

尚、注水圧力は、使用条件毎で異なります。ポンプデータシートを参照ください。



メカニカルシール形式		LCA φd F/E/N	LA200-RF/RE/RK φd MUC φd F/E/K/P	L9SA-RE/RK φd MUS φd E/K/P
シャフトサイズ	d	A	A	A
25-360	24	49.5	51.5	51.5
35-470	32	47	56	56
45-470	32	47	56	56
45-470A,B	45	56.5	63	63
55-530	45	56.5	63	63
65-530	55	49.5	56.5	56.5

図 6.2-13 外部注液構造図

6.3. メカニカルシール漏洩の原因

- (1) 耐用期間が過ぎた場合
- (2) メカニカルシールの構成材質が腐食する場合
材質は、ご発注時に提示された仕様書に基づき選定していますので、ご発注時に正確な揚液の性状を提示されると共に、仕様に変更がある場合は必ずご相談ください。
- (3) 揚液中のスラリー、ダストやスケールに起因する場合
揚液中にスラリー、ダストやスケールが混入すると摺動面の摩耗を早めたり、パッキン(4100.M1,M2)あるいはスプリング(4770.M1,M2)部分に付着してワシヤ(4720.M1,M2)の追随性を害して漏洩する原因になります。機器内部および配管内部を十分に清浄にしてください。
- (4) 据付け、芯出し、配管接続不良に起因する場合
ポンプの据付け不良、芯出し不良、配管接続不良などは異常振動、回転部と静止部の接触などを引き起こし、メカニカルシールの漏洩、軸受の破損などにつながります。据付け、芯出し、配管接続などは必ず本取扱説明書に従って実施してください。
- (5) ポンプの取り扱い不良あるいは運転不良は、メカニカルシールの漏洩につながる場合があります。正しいポンプの取り扱い、運転方法は3項(P9)を参照ください。

6.4. 分解

メカニカルシール形式によって該当する項を参照ください。

【A】シングルメカニカルシール (CA型) の場合

- (1) 5.2(1)～(8)項(P15)まで分解したら、回転側メカニカルシール{ワシャ(4720.M1)、パッキン(4100.M1)、オシガネ(4740.M1,M2)、スプリング(4770.M1)、トメガネ(4850.M1)}をシャフト(2100)から抜き出してください。
- (2) ケーシングカバ(1610)を外した後、シート(4750.M1)とクッションリング(4101.M1)をケーシングカバから外してください。ケーシングカバを外す時、シートが欠けたり内側がシャフトに当たって破損したりしないように十分注意してください。シートは、クッションリングを介してケーシングカバに挿入されているだけですので、両手で強く引き出せば抜き出せます。

【B】シングルメカニカルシール (LCA型、LA200型、L9SA型、MBS型、T58U型、MUC型、MUS型) の場合

- (1) 5.2(1)～(8)項(P15)まで分解したら、シールカバ(4710)取り付けナットを緩め、シールカバをベアリングケース(3300)側にずらしておきます。この時、シート(4750.M1)が欠けたり内側がシャフト(2100)に当たって破損したりしないように十分注意してください。
- (2) ケーシングカバ(1610)を外してください。
- (3) トメガネ(4850.M1)のセットボルト(9040.M1)を外し、回転側メカニカルシールをシャフトから抜き出してください。
- (4) シートは、Oリング(4120.M1)を介してシールカバに挿入されているだけですので、両手で強く引き出せば抜き出せます。

【C】ダブルメカニカルシール (LTW型) の場合

- (1) 5.2(1)～(8)項(P15)まで分解したら、シールカバ(4710)取り付けナットを緩め、シールカバをベアリングケース(3300)側にずらしておきます。この時、シート(4750.M1)が欠けたり内側がシャフト(2100)に当たって破損したりしないように十分注意してください。
- (2) ケーシングカバ(1610)を外してください。この時、シート(4750.M2)が欠けたり内側がシャフトに当たって破損したりしないように十分注意してください。
- (3) トメガネ(4850.M1)のセットボルト(9040.M1)を外し、回転側メカニカルシールをシャフトから抜き出してください。
- (4) シート(4750.M1,M2)は、Oリング(4120.M1,M2)を介してそれぞれシールカバ、ケーシングカバに挿入されているだけですので、両手で強く引き出せば抜き出せます。

6.5. 分解部品の点検・手入方法

- (1) ケーシングカバ(1610)は内部のスケールの付着を点検し、錆やスケールを除去してください。
- (2) ケーシングカバおよびシールカバ(4710)は、Oリング(4120.M1)あるいはクッションリング(4101.M1)の挿入部を点検し、傷などがあつた場合はサンドペーパーで仕上げてください。
- (3) 摺動面の摩耗状態を点検し、摩耗量の測定や、異物かみ込みによる面荒れの有無を調べてください。
- (4) 摩耗量の多少にかかわらず、一度分解したメカニカルシールは原則として新品と取り替えるか、シート(4750.M1,M2)とワシャ(4720.M1,M2)を再度ラッピング加工する必要があります。
- (5) 点検が終わったら、洗油などで部品を充分洗浄してください。

6.6. 組立

メカニカルシール形式によって該当する項を参照ください。

組立前に、各部品は揃っているか、損傷はないか、汚れや異物の付着がないかを必ず確認してください。

【A】シングルメカニカルシール (CA型) の場合

- (1) シート(4750.M1)にクッションリング(4101.M1)を挿入し、ケーシングカバ(1610)に押し込んでください。シートにクッションリングを挿入する時、クッションリングの方向に注意してください。(図6.6-1参照)

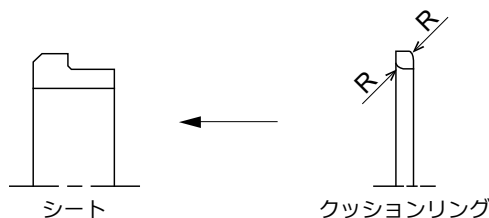


図 6.6-1 クッションリング

- (2) シートとクッションリングを取り付けたケーシングカバをベアリングケース(3300)に取り付けてください。この時、シートが欠けたり内側がシャフト(2100)に当たって破損したりしないように十分注意してください。
- (3) パッキン(4100.M1)およびシャフトに適量の油を塗布してください。
- (4) 回転側メカニカルシール{ワシャ(4720.M1)、パッキン(4100.M1)、オシガネ(4740.M1,M2)、スプリング(4770.M1)、トメガネ(4850.M1)}をシャフトに挿入してください。その時、シートおよびワシャの密封端面S(図6.2-1(P18)参照)にはゴミなどが付着していないか確認してください。
- (5) シャフトにキー(9400.2)を取り付け、インペラ(2300)を挿入し、ザガネ(5500)を入れてハードロックナット®(9233)を完全に締め付けてください。

【B】シングルメカニカルシール (LCA型、LA200型、L9SA型、MBS型、T58U型、MUC型、MUS型) の場合

- (1) シート(4750.M1)にOリング(4120.M1)を挿入し、シールカバ(4710)に押し込んでください。この時、シートの摺動面に傷を付けないように注意してください。また、シートの回り止め用切り欠きピン(5600)の位置に注意し、挿入後もピンと切り欠きが合っているか、シートが傾いて挿入されていないか確認してください。(図6.6-2参照)

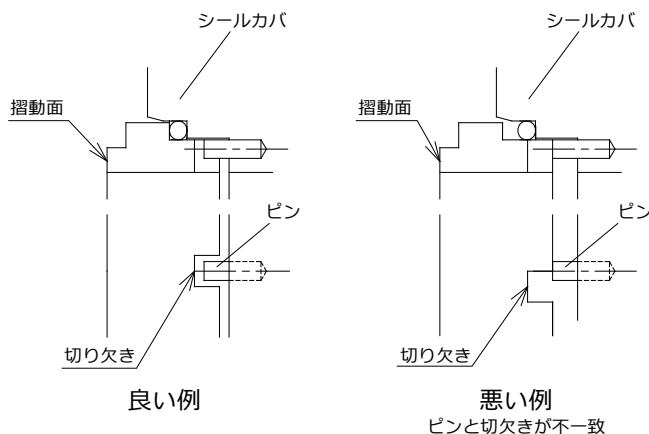


図 6.6-2 ピンと切り欠きの相対位置

- (2) シートとOリングを取り付けたシールカバにOリング(4120)を入れ、シャフト(2100)に挿入しベアリングケース(3300)側にずらしておきます。この時、シートが欠けたり内側がシャフトに当たって破損したりしないよう十分注意してください。
- (3) パッキン(4100.M1)またはOリング(4120.M2)とシャフトに適量の油を塗布して、回転側メカニカルシールを、正規取り付け寸法A(図6.2-2、図6.2-4、図6.2-5、図6.2-6、図6.2-7、図6.2-13)(P19～24)に従いシャフトに挿入し、セットボルト(9040)で確実に固定してください。
LCA型メカニカルシールの場合は、オシガネ(4740.M1)およびスプリング(4770.M1)の挿入方向は正しく挿入してください。また、ワシャ(4720.M1)とトメガネ(4850.M1)のかみ合せクラッチは正しく合せて挿入してください。
- (4) 取り付けが終わったら、セットボルトが確実に締め付けられているか再度確認し、ワシャの作動性を確認してください。
- (5) ケーシングカバ(1610)をベアリングケースに取り付けてください。
- (6) シールカバをケーシングカバに取り付けてください。最初は仮締めとして、5.3項(P16)に従い、インペラ(2300)を取り付けた後、完全に締め付けてください。

【C】ダブルメカニカルシール(LTW型)の場合

- (1) シート(4750.M1,M2)にOリング(4120.M1,M2)を挿入し、それぞれケーシングカバ(1610)とシールカバ(4710)に押し込んでください。
- (2) シート(4750.M1)とOリング(4120.M1)を取り付けたシールカバにOリング(4120)を入れ、シャフト(2100)に挿入しベアリングケース(3300)側にずらしておきます。この時、シートが欠けたり内側がシャフトに当たって破損したりしないよう十分注意してください。
- (3) パッキン(4100.M1)とシャフトに適量の油を塗布して、ワシャセット{ワシャ(4720.M1)、パッキン(4100.M1)、オシガネ(4740.M1)、スプラインリング(5061.M1)}、スプリング(4770.M1)、トメガネ(4850.M1)を順次挿入し、トメガネは、正規取り付け寸法A(図6.2-3 P19)に従いシャフトに挿入し、セットボルト(9040)で確実に固定してください。
- (4) パッキン(4100.M2)とシャフトに適量の油を塗布して、接液側のスプリング(4770.M2)、ワシャセット{ワシャ(4720.M2)、パッキン(4100.M2)、オシガネ(4740.M2)、スプラインリング(5061.M2)}を順次挿入してください。
- (5) シート(4750.M2)とOリング(4120.M2)を取り付けたケーシングカバをベアリングケースに取り付けてください。この時、シートが欠けたり内側がシャフトに当たって破損したりしないように十分注意してください。
- (6) シールカバをケーシングカバに取り付けてください。注水出口穴の位置は真上になるように取り付けてください。最初は仮締めとし、5.3項(P16)に従い、インペラ(2300)を取り付けた後、完全に締め付けてください。

これでメカニカルシール部分の組立は完了です。ポンプの組立手順は5.2項(P15～)を参照し、分解の時の逆の順序で行ってください。

6.7. 運転に関する注意事項

6.7.1. 運転前

- (1) シャフトを手回してトルクが大きすぎないか、金属の接触音などがいないか確認してください。
- (2) 配管（フラッシング、クエンチング、ジャケット冷却水）の接続が誤っていないか確認してください。
- (3) ダブルメカニカルシールへの注液およびクエンチング液は清浄な液を使用してください。
- (4) ダブルメカニカルシールへの注液流体の圧力および流量は、必ずデータシートまたは構造図に示す規定値を守ってください。また、圧力は必ず出口側の圧力計で計測してください。
もし、注液圧力が図面に記載されていない場合は吐出圧を代用してください。

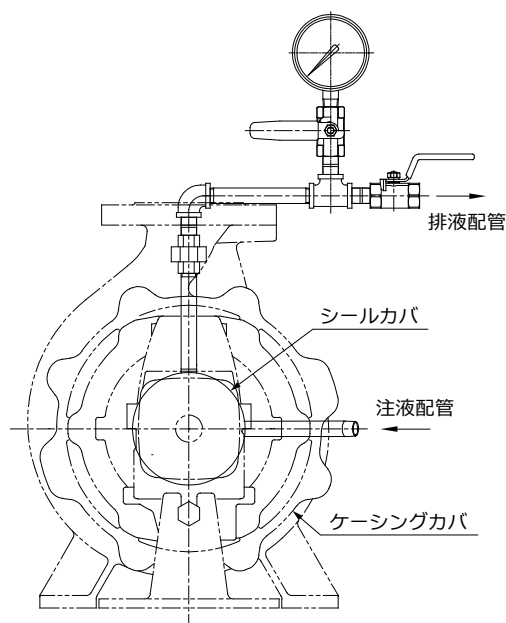


図 6.7-1 ダブルメカニカルシールの注液配管例

- (5) メカニカルシールおよび配管から漏れがないか確認してください。
- (6) ポンプ内に残っている空気やガスは必ず抜いてください。

6.7.2. 運転時

- (1) エア抜きを確実にやり、ドライ運転は絶対に行わないでください。
- (2) 運転開始後わずかに漏れる（初期漏れ）場合がありますが、そのまま運転を継続し、様子をしばらくみてください。運転とともに密封端面がなじみ、漏れが減少します。もし、漏れが少なくならない場合は分解点検する必要があります。
- (3) ポンプの吐出圧、流量、温度は安定しているか、ダブルメカニカルシールの圧力値は規定値に安定しているか確認してください。

6.7.3. 停止時

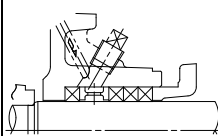
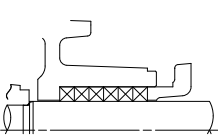
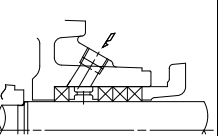
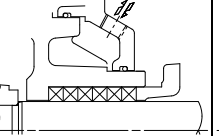
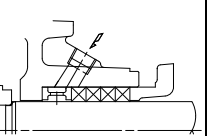
- (1) ポンプ揚液が常温で固化する場合は、ポンプ内の揚液を抜くか、またはウォーミングを行いシール部で液が固化するのを防止してください。
- (2) 凍結の恐れがある場合はポンプ内の液を抜いてください。
- (3) ダブルメカニカルシールの注液流体は、ポンプ吸込圧が高く注入流体の圧力の方が低くなる場合は、逆圧防止のため注液を止めずに流し続けてください。

7. グランドパッキン

グランドパッキン式の軸封構造は、使用条件に応じて、表7-1に示す形式があります。

外部注液の場合の注液圧力・注液量およびケーシングカバ冷却水量は、使用条件により異なりますのでポンプデータシートを参照ください。

表 7-1 グランドパッキン形式

記号	NA	NB	NC	HW	VH	
注液方法	自己注液	注液せず	外部注液	注液せず	外部注液による ネックフラッシング	
水冷 ジャケット	無し	無し	無し	あり	無し	
略 図						
適用例	清浄な揚液で吸い上げの場合。	押し込みの場合や、悪臭のある液など（軸封部からの漏洩量を極力少なくする必要のある揚液）の場合。	真空タンクから揚水する場合。（ポンプ停止時にも外部注液し空気吸込を防止する場合）	清浄な高温液で吸込圧力が大気圧以上の場合。	摩耗成分を含む液でシャフトとグランドパッキンを浸食から保護する必要がある場合。	
揚液 温度	一般液	100℃以下	100℃以下	100℃以下	100℃超え 160℃以下	100℃以下
	熱媒	—	—	—	100℃超え 350℃以下	—

※ 記号 HW（水冷ジャケット）の場合

ジャケットカバ(1650)の材質は鋳鉄ですので、冷却水に腐食性の強い液は使用しないでください。

冷却水の温度と圧力は次の通りとしてください。

- ・冷却水温度：冷却水入口で30℃以下
- ・冷却水圧力：0.3MPaG 以下

尚、冷却水量は、使用の温度条件により異なりますのでポンプデータシートを参照ください。

8. トラブルとその対策

ポンプの主なトラブルとしては次の事項があります。万一ポンプにトラブルが発生したらすぐにポンプを停止のうえ、トラブルの内容と原因に合った対策を施してください。それでもトラブルが直らない、あるいは原因が特定できない場合は、そのトラブルの内容をできるだけ詳しく調べて、最寄りの弊社営業窓口へご連絡ください。

8.1. 満水できない

原因	対策
吐出弁から空気を吸い込んでいる	吐出弁を締め込んでみて、それでも直らない場合、シート面のチェック、全閉リミットの調整手直しをしてください。
排気用電磁弁の不具合	バイパスを用いるか、手動ハンドル付きの場合であれば、手動で開けてください。必要に応じ、弁の点検修理を行ってください。

8.2. 起動できない

原因	対策
起動条件が成立しない	各起動条件を確認して、器具あるいは回路の故障によるものであれば修理を行ってください。
保護回路がはたらいている	故障復帰(リセット)したか確認してください。

8.3. 吐出し量の減少または揚水不能

原因	対策
ポンプと配管内の呼水またはエア抜きが不十分	もう一度、呼水、エア抜きを行ってください。それでも直らない場合は配管を手直しし、エア抜き弁やエア抜き管を再検討してください。
吸気弁またはインペラの閉塞	管を掃除し、必要な場合にはインペラを取り出して掃除してください。
ポンプ部品の甚だしい摩耗	ポンプを分解し、必要に応じて部品の修繕、取り替えを行い、摺動部は正常な隙間になるように調節してください。
パッキンボックスからの空気流入	封水圧力を増して確実に流れていることを確かめ、必要に応じて封水配管内を掃除してください。自圧注水の圧力不足の場合は、外部からの高圧注水に替えてください。
回転速度が低い	原動機の過負荷や電圧の異常の有無を調べ、正常に保つようしてください。
回転方向が逆	電動機の端子接続を替えてください。
キャビテーションの発生	吸込バルブが閉まっているか、吸込ストレーナ、配管内に異物の閉塞が無いかを調べて取り除いてください。
所要の全揚程が高すぎる	定格揚程よりも実際の揚程が高すぎるためなので、弊社にご相談ください。

8.4. 原動機の過負荷

原因	対策
ポンプの定格吐出し量から著しく外れた運転	吐出側バルブを絞り、適正な吐出し量に調整してください。
揚液の液温、密度、粘度が当初計画と異なる	当社計画の仕様の維持が不可能で、吐出し量を減少させてもよい時は、吐出し量を原動機の許容量まで減じてください。それでも効果が無い場合は、弊社にご相談ください。
自動吐出弁付きチェック弁の作用が充分でない	弁の摩耗部分を取り替えてください。
回転速度が過大	電源の調整、またはガバナなどにより速度を既定値に戻してください。回転速度が戻らない時は吐出し量を許容状態まで減じ、それでも効果が無い場合は、弊社にご相談ください。
ポンプの凍結	寒冷期には、ポンプ停止の際に必ず水抜きをして、ポンプ内部を空にしてください。



株式会社 西島製作所



ホームページ
<http://www.torishima.co.jp>

国内ネットワーク

- 本社・工場 〒569-8660 大阪府高槻市宮田町一丁目1番8号
TEL : 072(695)0551 (大代表) FAX : 072(693)1288
- 東京支社 〒141-0032 東京都品川区大崎1丁目6番1号 TOC大崎ビルディング9階
TEL : 03(5437)0820 FAX : 03(5437)0827
- 大阪支店 〒532-0003 大阪市淀川区宮原4丁目1-14 住友生命新大阪ビル4階
TEL : 06(6392)0416 FAX : 06(6392)0410
- 札幌支店 〒060-0002 札幌市中央区北二条西3丁目1番地 敷島ビル5階
TEL : 011(241)8911 FAX : 011(222)7929
- 仙台支店 〒980-0021 仙台市青葉区中央2丁目9番27号 プライムスクエア広瀬通13階
TEL : 022(223)3971 FAX : 022(261)1782
- 名古屋支店 〒460-0008 名古屋市中区栄2丁目8番12号 伏見KSビル2階
TEL : 052(221)9521 FAX : 052(211)2864
- 広島支店 〒732-0052 広島市東区光町1丁目13番20号 ディア・光町4階
TEL : 082(263)8222 FAX : 082(263)2666
- 高松支店 〒760-0023 高松市寿町1丁目1番12号 パシフィックシティ高松4階
TEL : 087(822)2001 FAX : 087(851)0740
- 九州支店 〒810-0004 福岡市中央区渡辺通2丁目1番82号 電気ビル共創館7階
TEL : 092(771)1381 FAX : 092(714)6660
- 佐賀支店 〒840-0813 佐賀市唐人2丁目5番8号 佐賀中央通りビル5階
TEL : 0952(24)1266 FAX : 0952(24)1267
- 横浜営業所 〒231-0015 横浜市中区尾上町4丁目47番地 リスト関内ビル4階
TEL : 045(651)5260 FAX : 045(651)5270
- 三重営業所 〒510-0855 四日市市馳出町3丁目29番地 親和ビル2階
TEL・FAX : 059(324)9785
- 和歌山営業所 〒640-8241 和歌山市雑賀屋町東ノ丁63番地 グリーンヴィラ新谷2階
TEL : 073(425)2578 FAX : 073(425)2610
- 熊本営業所 〒861-5255 熊本市南区近見8丁目14番1号
TEL・FAX : 096(358)1570
- 沖縄営業所 〒901-2122 浦添市勢理客三丁目3番13号
TEL : 098(875)3535 FAX : 098(875)3536
- 宇部出張所 〒755-0152 宇部市あすとびあ4丁目2番6号
TEL : 0836(53)2128
- 徳島出張所 〒771-1153 徳島市応神町吉成轟156番地
TEL : 088-641-0604
- 九州トリシマ 〒843-0151 佐賀県武雄市若木町大字川古9857番地13(武雄工業団地内)
TEL : 0954(26)3081 FAX : 0954(26)3080

海外ネットワーク

- Torishima Pump (Tianjin) Co.,Ltd. (中国・天津)
TEL : +86-22-5969-5601 FAX : +86-22-5969-5609
- Torishima (Hong Kong) Ltd. (香港)
TEL : +852-2795-1838 FAX : +852-2754-3293
- Torishima Service Solutions Formosa Co., Ltd. (台湾)
TEL : +886-2-26003381 FAX : +886-2-26002986
- Torishima Singapore Office (シンガポール)
TEL : +65-6933-8772 FAX : +65-6933-8777
- Torishima Service Solutions Asia Pte. Ltd. (シンガポール)
TEL : +65-6933-8772 FAX : +65-6933-8777
- Torishima Service Solutions Asia Pte. Ltd. Vietnam Office (ベトナム)
TEL : +84-4-3633-1446 FAX : +84-4-3862-8555
- Torishima Service Solutions Asia Pte. Ltd. Philippines Office (フィリピン)
TEL : +63-917-675-5225
- Torishima Service Solutions Malaysia Sdn. Bhd. (マレーシア)
TEL : +60-12-318-8866
- P.T. Torishima Guna Engineering (インドネシア)
TEL : +62-21-460-3963 FAX : +62-21-460-3937
- P.T. Torishima Guna Indonesia (インドネシア)
TEL : +62-21-460-3963 FAX : +62-21-460-3937
- P.T. Geteka Founindo (インドネシア)
TEL : +62-21-460-3963 FAX : +62-21-460-3937
- Torishima Service Solutions (Thailand) Limited (タイ)
TEL : +66-2-408-3528 FAX : +66-2-408-3529
- Torishima Pumps India Pvt. Ltd. (インド)
TEL : +91-124-4728950 FAX : +91-124-4728950
- Torishima Australia Pty. Ltd. (オーストラリア)
TEL : +61-3-9523-7998
- Torishima Middle East Project Office (UAE・アラブ)
TEL : +971-2-6743-880 FAX : +971-2-6743-881
- Torishima Service Solutions FZCO (UAE・ドバイ)
TEL : +971-4-880-7344 FAX : +971-4-880-7354
- Torishima Qatar Project Office (カタール・ドーハ)
TEL : +974-4450-6915 FAX : +974-4450-6916
- Torishima Saudi Arabia Office (サウジアラビア・リヤド)
TEL : +966-1-1293-1366
- Torishima Service Solutions (Saudi Arabia)Ltd. (サウジアラビア・ダンマン)
TEL : +966-3-887-1500
- Torishima Europe Ltd. (英国・グラスゴー)
TEL : +44-1236-443951 FAX : +44-1236-702875
- Torishima Service Solutions Europe Ltd. (英国・グラスゴー)
TEL : +44-1236-442390 FAX : +44-1236-702875
- Torishima Europe Ltd. Madrid Office (スペイン・マドリッド)
TEL : +34-91-002-7541 FAX : +34-91-284-6901
- Torishima Service Solutions of Michigan LLC. (米国・ミシガン)
TEL : +1-269-234-5017