

# SPV

立軸斜流ポンプ



# 立軸斜流ポンプ

下水／上水、河川、農林、発電、海水淡水化など、社会の基盤を支えるこれら重要なプラントを安心して安全に稼働させるためには、信頼性が高く、高性能のポンプが求められています。

トリシマ製立軸斜流ポンプは、お客様の多様なニーズに的確にお応えする製品として、既に国内外のあらゆる分野で多数の納入実績があり、高い評価をいただいています。

## 用途

- **下水／上水**  
雨水ポンプ、汚水ポンプ／取水ポンプ
- **河川、農林**  
排水ポンプ、揚水ポンプ
- **発電**  
循環水ポンプ、冷却水ポンプ、復水ポンプ、地熱温水ポンプ
- **海水淡水化**  
海水取水ポンプ、ブライン再循環ポンプ、ブラインローダウンポンプ、蒸留水ポンプ
- **一般産業**  
冷却水ポンプ、消火ポンプ、取水ポンプ、ドック排水ポンプ

## 仕様

(下記範囲外については、お問い合わせください)

- 全揚程：～100m
- 吐出し量：～80,000m<sup>3</sup>/hr
- 温度：-10℃～+80℃
- 口径：300～2,800mm

## 材質

(下記以外については、お問い合わせください)

- **ベアリング、デリバンド、ヨウスイカン**
  - ・ 鋳鉄  
(ねずみ鋳鉄、ニレジスト鋳鉄、アルミニウム青銅鋳物)
  - ・ ステンレス鋳鋼  
(ステンレス、二相ステンレス、スーパー二相ステンレス)

※鋼板製とすることもできます。
- **インペラ**
  - ・ 鋳鉄  
(ねずみ鋳鉄、ニレジスト鋳鉄、アルミニウム青銅鋳物)
  - ・ 炭素鋼鋳鋼
  - ・ ステンレス鋳鋼  
(ステンレス、二相ステンレス、スーパー二相ステンレス)
- **シャフト**  
炭素鋼、ステンレス鋼

## 万全なサポート

- **設計・技術**  
トリシマは、プラント全体の条件を考慮して最適なポンプの選定、設計を行い、また、計画段階の技術検討も行っています。
- **サポート体制**  
国内外に亘って、分解、組立、据付、試運転、維持管理に対して迅速にサポートできる体制を整えています。
- **鋳造でもエキスパート**  
ねずみ鋳鉄やニレジスト鋳鉄などの鋳物部品を長年に亘って自社工場で製造しており、木型製作から鋳込み、素材加工、部品完成まで一貫した品質管理を行っています。



海水淡水化プラント向け(造水量:30MIGD)  
二相ステンレス製海水ポンプ

# 構造図

## スラスト軸受

- 軸受形式
  - ・ころがり軸受 (グリス/オイル潤滑)
  - ・スラストパッド軸受 (オイル潤滑)
- 冷却方式  
空冷/水冷

## 軸封装置

- グランドパッキン
- メカニカルシール

## デリベンド

## シャフト

## ヨウスイカン

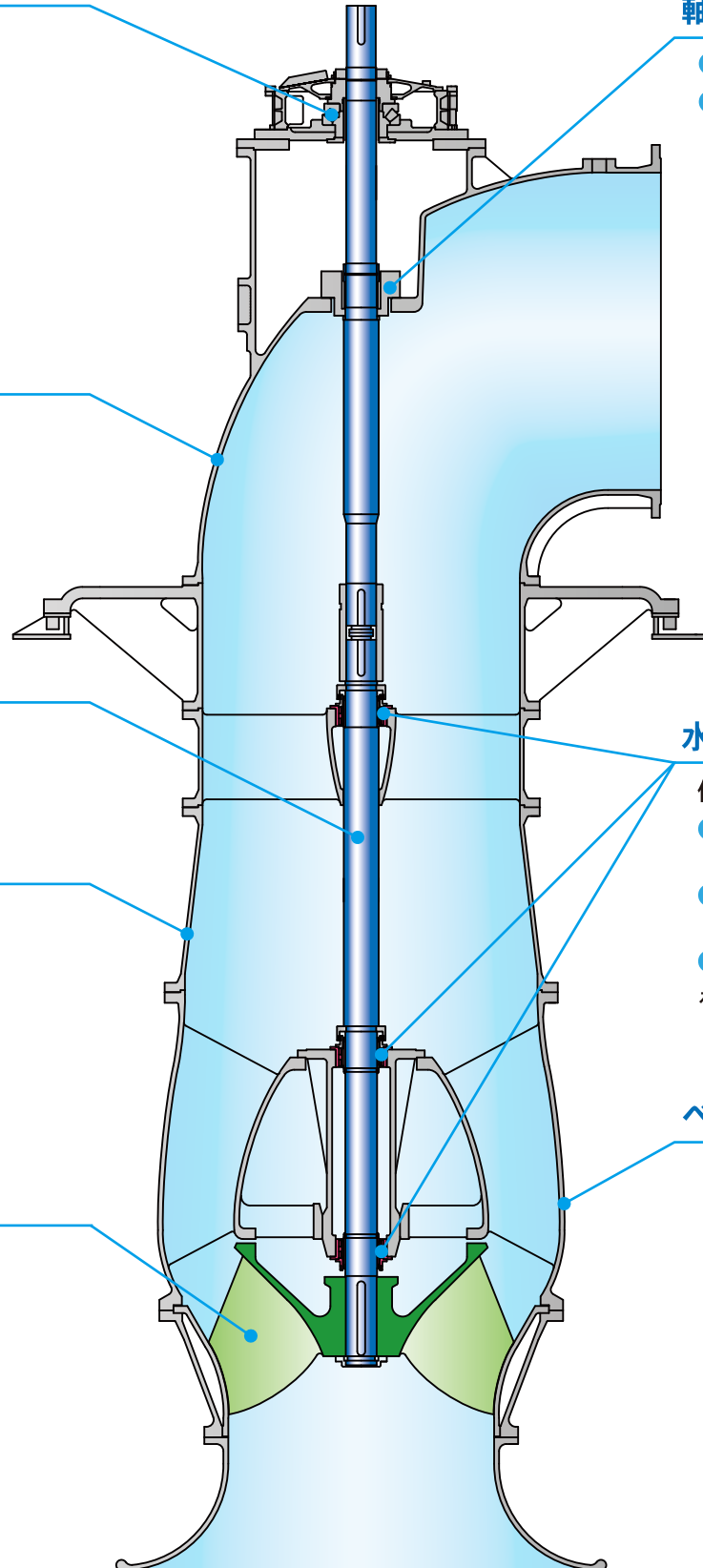
## インペラ

- インペラ形式  
クローズ/オープン

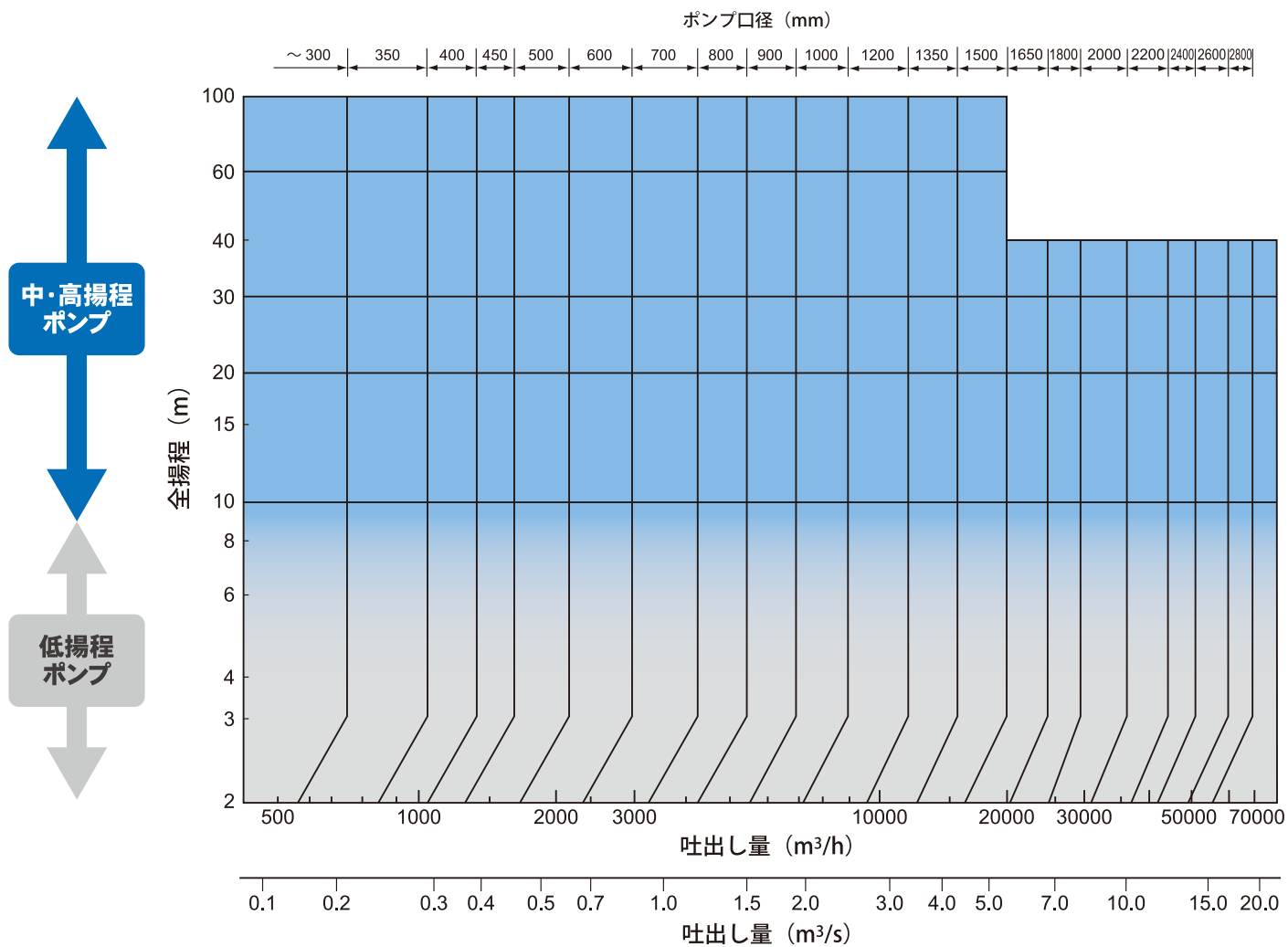
## 水中軸受

- 使用条件により、
- 自液潤滑のセラミックス軸受  
または樹脂軸受
  - 外部注水による水潤滑の  
カットレス軸受
  - オイル潤滑のメタル軸受  
を適用できます。

## ベーンケーシング

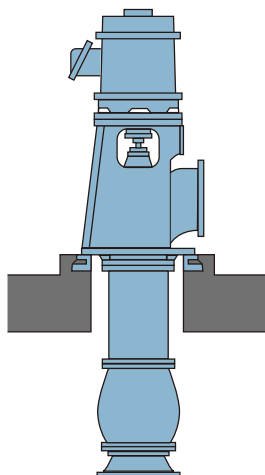


# 選定図 (下記範囲外については、お問い合わせ下さい)

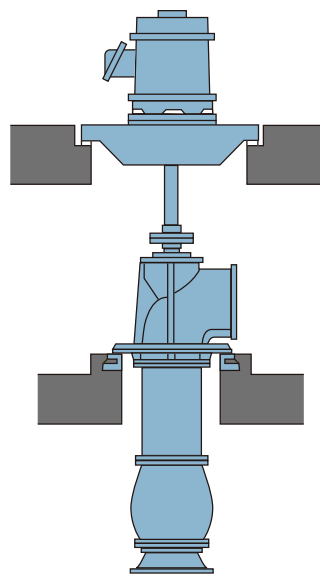


## 据付形式

一床式



二床式~多床式



# 納入実績例

あらゆるニーズにお応えするため、先行待機型、引抜型、可動翼型など、様々なタイプのポンプを取り揃えています。



治水用 排水ポンプ (可動翼型)  
口径：2,400mm  
原動機出力：1,103kW



下水用 雨水排水ポンプ (鋼板製)  
口径：1,100mm  
原動機出力：470kW



下水用 雨水排水ポンプ (先行待機型)  
口径：1,650mm  
原動機出力：2,690kW



下水用 雨水ポンプ (先行待機型)  
口径：2,000mm  
原動機出力：3,100kW



発電プラント向け 循環水ポンプ (銅板製)  
口径：1,500mm  
原動機出力：1,650kW



発電プラント向け 脱硫装置用海水ポンプ (鋼板製)  
口径：1,500mm  
原動機出力：1,500kW



海水淡水化プラント向け プライン再循環ポンプ  
口径：1,200mm  
原動機出力：3,800kW

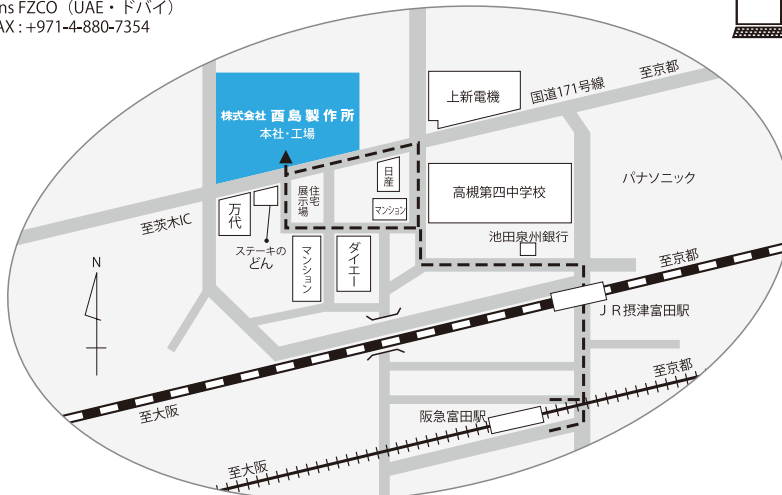
国内ネットワーク

- 本社・工場 〒569-8660 大阪府高槻市宮田町一丁目1番8号  
TEL 072(695)0551(大代表) FAX 072(693)1288
- 東京支社 〒141-0032 東京都品川区大崎1丁目6番1号 TOC大崎ビルディング9階  
TEL 03(5437)0820 FAX 03(5437)0827
- 大阪支店 (公共部門) 〒532-0003 大阪市淀川区宮原3丁目4-30 ニッセイ新大阪ビル18階  
TEL 06(6392)0400 FAX 06(6392)0410
- 大阪産業営業部 (産業部門) 〒569-8660 大阪府高槻市宮田町一丁目1番8号  
TEL 072(696)5556 FAX 072(696)2266
- 札幌支店 〒060-0002 札幌市中央区北二条西3丁目1番地 敷島ビル5階  
TEL 011(241)8911 FAX 011(222)7929
- 仙台支店 〒980-0021 仙台市青葉区中央2丁目9番27号 プライムスクエア広瀬通13階  
TEL 022(223)3971 FAX 022(261)1782
- 名古屋支店 〒460-0008 名古屋市中区栄2丁目8番12号 伏見KSビル2階  
TEL 052(221)9521 FAX 052(211)2864
- 高松支店 〒760-0023 高松市寿町1丁目1番12号 バシフィックシティ高松4階  
TEL 087(822)2001 FAX 087(851)0740
- 広島支店 〒732-0052 広島市東区光町2丁目4番8号 ヒロテツ光町ビル7階  
TEL 082(263)8222 FAX 082(263)2666
- 九州支店 〒810-0004 福岡市中央区渡辺通2丁目1番82号 電気ビル北館9階  
TEL 092(771)1381 FAX 092(714)6660
- 横浜営業所 〒231-0015 横浜市中区尾上町4丁目47番地 リスト関内ビル4階  
TEL 045(651)5260 FAX 045(651)5270
- 和歌山営業所 〒640-8241 和歌山市雑賀屋町東ノ丁63番地 グリーンヴィラ新谷2階  
TEL 073(425)2578 FAX 073(425)2610
- 佐賀営業所 〒840-0813 佐賀市唐人2丁目5番8号 佐賀中央通りビル5階  
TEL 0952(24)1266 FAX 0952(24)1267
- 沖縄営業所 〒900-0005 那覇市宇天久903番地 三協ビル4階  
TEL 098(863)7011 FAX 098(868)7721
- 宇部出張所 〒755-0152 宇部市あすとびあ4丁目2番6号  
TEL 0836(53)2128
- 熊本出張所 〒861-5255 熊本市砂原町485番地1  
TEL・FAX 096(227)2750
- 九州トリシマ 〒843-0151 佐賀県武雄市若木町大字川古9857番地13 (武雄工業団地内)  
TEL 0954(26)3081 FAX 0954(26)3080

海外ネットワーク

- Torishima Beijing Office (中国・北京)  
TEL : +86-10-8468-2891 FAX +86-10-8468-2890
- Torishima Pump (Tianjin) Co.,Ltd. (中国・天津)  
TEL : +86-22-59695601 FAX : +86-22-59695609
- Torishima (Hong Kong) Ltd. (香港)  
TEL : +852-2795-1838 FAX : +852-2754-3293
- Torishima (Hong Kong) Ltd. Vietnam Office (ベトナム)  
TEL : +84-4-943-7880 FAX : +84-4-943-7876
- Torishima Singapore Office (シンガポール)  
TEL : +65-6779-0123 FAX : +65-6779-6900
- Torishima Service Solutions Asia Pte. Ltd. (シンガポール)  
TEL : +65-6933-8772 FAX : +65-6933-8777
- P.T. Torishima Guna Engineering (インドネシア)  
TEL : +62-21-460-3963 FAX : +62-21-460-3937
- P.T. Torishima Guna Indonesia (インドネシア)  
TEL : +62-21-460-3963 FAX : +62-21-460-3937
- P.T. Geteka Founindo (インドネシア)  
TEL : +62-21-460-3963 FAX : +62-21-460-3937
- Torishima Pumps India Pvt. Ltd. (インド)  
TEL : +91-124-4728950 FAX +91-124-4728950
- Torishima Australia Pty. Ltd. (オーストラリア)  
TEL : +61-434-709172
- Torishima Middle East Office (UAE・アブダビ)  
TEL : +971-2-6743-880 FAX : +971-2-6743-881
- Torishima Service Solutions FZCO (UAE・ドバイ)  
TEL : +971-4-880-7344 FAX : +971-4-880-7354
- Torishima Qatar Project Office (カタール・ドーハ)  
TEL : +974-4450-6915 FAX : +974-4450-6916
- Torishima Saudi Arabia Office (サウジアラビア・リヤド)  
TEL : +966-1-1293-1355
- Torishima Europe Ltd. (英国・グラスゴー)  
TEL : +44-1236 443951 FAX : +44-1236 702875
- Torishima Europe Projects Ltd. (英国・パース)  
TEL : +44-1373-858143
- Torishima Service Solutions Europe Ltd. (英国・グラスゴー)  
TEL : +44-1236-442390 FAX : +44-1236-702875
- Torishima Europe Ltd. Madrid Office (スペイン・マドリッド)  
TEL : +34-91-284-6909 FAX : +34-91-284-6901
- Torishima Europe Ltd. Poland Office (ポーランド・ワルシャワ)  
TEL : +48-604-557-137
- Torishima Pump Mfg. Co., Ltd. North America East Office (米国・マサチューセッツ)  
TEL : +1-508-753-6600 FAX : +1-508-753-8276
- Torishima Pump Mfg. Co., Ltd. North America West Office (米国・カリフォルニア)  
TEL : +1-949-379-6141 FAX : +1-949-379-6181
- Torishima Europe Ltd. Mexico Office (メキシコ・メキシコシティ)  
TEL : +52-55-9171-1426 FAX : +52-55-9171-1499

ホームページ  
<http://www.torishima.co.jp>



● JR東海道本線“摂津富田駅”下車 (大阪より約20分、京都より約30分) 徒歩約6分山手  
または阪急京都線“富田駅”下車 (大阪より約25分、京都より約30分) 徒歩約10分山手