

# CAM (鑄鉄製)

# CAS (ステンレス製)

片吸込渦巻ポンプ (16bar)



CAM

CAS

# 徹底的に省エネを追求した “エコポンプ”

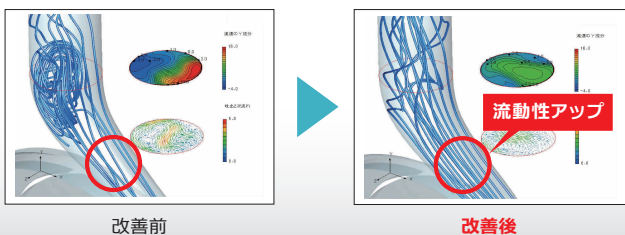


CAM : 鋳鉄製 / CAS : ステンレス製  
(16barタイプ)

高効率・高性能エコポンプ「CAシリーズ」の16barタイプとして、様々な用途、条件に対応できるように、幅広い使用範囲と構造・材質の豊富なバリエーションを取り揃えています。

## ケーシング内の流動性アップ

CFD (コンピュータ流体解析) により、水の流れがよりスムーズになる最適なノズル形状を開発しています。



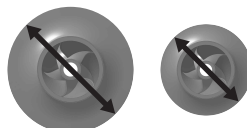
改善前

改善後

## 仕様の最適化(インペラカット)

ポンプの余分な消費動力を抑えるために、お客様の仕様点に対して最適なインペラ径を選定し、インペラの外径加工(インペラカット)を実施しています。

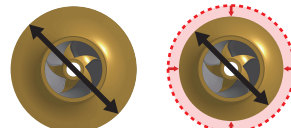
汎用ポンプ = 既製品



250mm or 200mm

サイズが決まっている  
仕様にピッタリ合わない  
(ムダが多い)

エコポンプ = イージーオーダー品



250mm ⇒ 232mm

インペラ外径をカット  
仕様にピッタリ合う  
(ムダをカット)

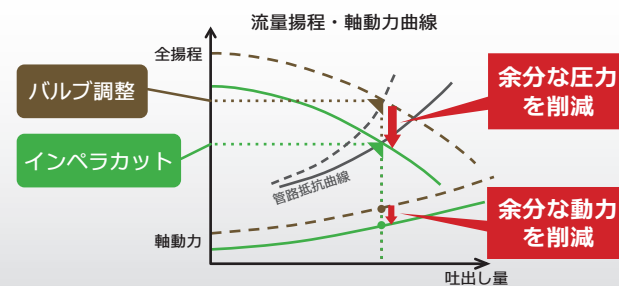
## 3次元高効率インペラの採用

流れに適合した滑らかな曲面形状の3次元高効率インペラを採用しています。



2次元インペラ

3次元インペラ



## トッランナーモータを標準装備

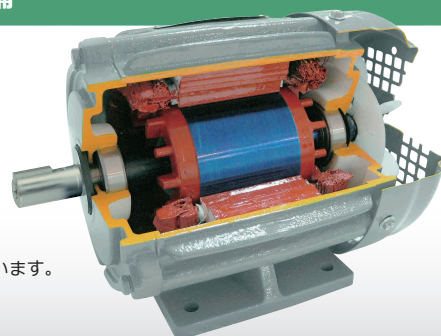
国際的にモータの高効率化が進む中、ついに日本でもトッランナーモータとしてモータの高効率化が始まりました。トリシマのTUモータは、JIS規格とトッランナー規制を満たしたプレミアム効率のモータで、国内でもいち早くCAシリーズに標準装備しています。

- 高品質の電磁鋼板を使用することで鉄損を低減
- コイルの組合せや鉄心形状の最適化で銅損を低減
- 外扇の小型化などで機械損を低減
- 騒音を低減

下記出力のモータは常備在庫しています。

2P : 0.75kW~22kW まで

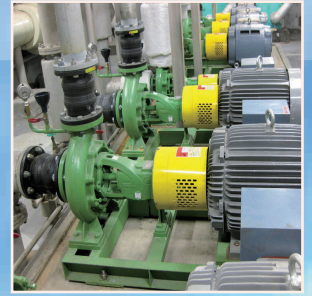
4P : 0.75kW~55kW まで



## 用途

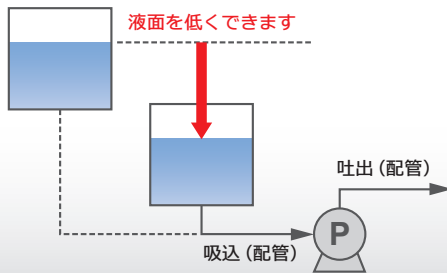
使用条件により各種の材質と構造が組み合わせられますので、幅広い用途に適用できます。

石油化学工業、化学工業、一般産業、海水淡水化、高温暖房設備用、エネルギー関連用、地域冷暖房用、超高層ビルの冷却水循環用、一般送水、給水など



### 低NPSH (高吸込性能)

キャビテーションが発生しにくく、吸込液面を低くでき、プラントの建設費を削減できます。



### 様々な液質、温度に対応

様々な仕様条件に応じて、適切なメカニカルシールやグランドパッキンを適用できます。

※標準はマルチスプリング+Oリング式のシングルメカニカルシール

詳細は7~9ページ参照

### 卓越した部品互換性

優れた部品の互換性により様々なポンプ型番で部品を共有できるため、多くの予備品購入・保管は不要です。

詳細は4ページ参照

### 常降性特性

安定したポンプ性能を発揮、バルブ制御や並列運転の操作性が良好です。

### 優れたメンテナンス性

ポンプはバックブルアウト構造 (配管を外さなくても回転体を取り外せる構造) のため、分解点検が容易です。また、スパーサカップリング (オプション) を用いると、モータを取り外さずに分解点検がさらに容易になります。

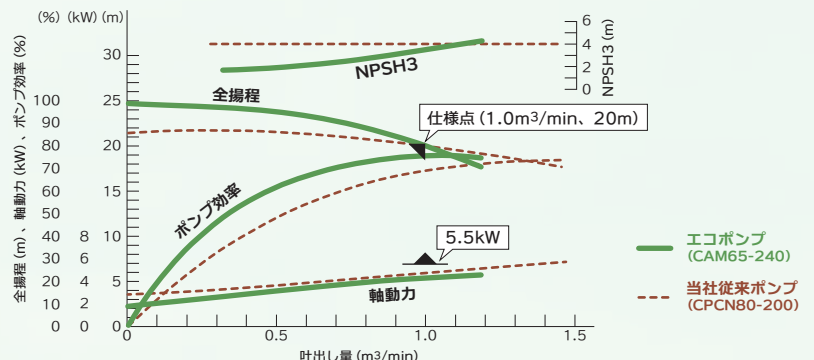
詳細は9ページ参照

### 高揚程・大流量、高吸込・吐出圧力

CAM/CASは、高揚程・大流量を実現しています (同シリーズのCAL/CARとの比較)

また、ケーシング肉厚・形状の改良やアンギュラ玉軸受と円筒ころ軸受の組み合わせ及びバランスメカニカルシールを採用することにより、CAシリーズの最高耐圧を実現しています。

### 当社従来ポンプ (CPCN) とエコポンプ (CAM) の性能比較



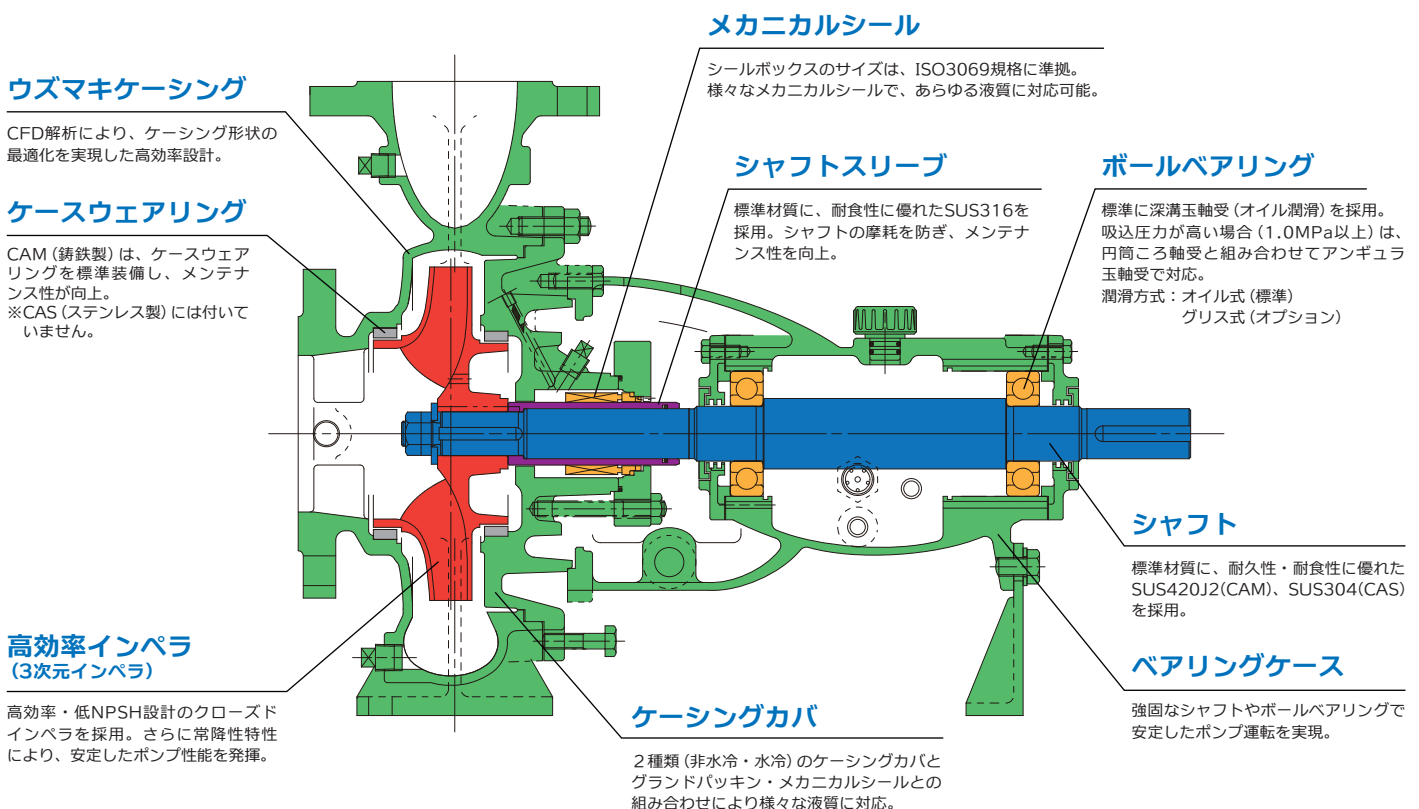
# 仕様

		CAM (鋳鉄製)	浸出性能基準適合品	CAS (ステンレス製)
取扱液	液質	清水、温水、油、化学薬品、ブライン、熱媒油、アルカリ性液など	純水、熱水、海水、食塩水、冷媒、電着塗料液など	
	液温	標準：-5℃~+80℃ オプション：-30℃~+350℃	標準：-5℃~+80℃ オプション：-40℃~+220℃	
最高許容吐出圧力		標準：1.4MPa (※) オプション：2.5MPa	標準：1.4MPa オプション：2.5MPa	
最高許容吸入圧力		標準：1.0MPa (深溝玉軸受) オプション：[式] 最高許容吐出圧カーボン締切全揚程 ※但し、軸受は下記の通りです。 インペラ側：円筒ころ軸受 カップリング側：組合アンギュラ玉軸受	標準：1.0MPa (深溝玉軸受) オプション：[式] 最高許容吐出圧カーボン締切全揚程 ※但し、軸受は下記の通りです。 インペラ側：円筒ころ軸受 カップリング側：組合アンギュラ玉軸受	
構造	インペラ	クローズド	クローズド	
	軸封	標準：アンバランスメカ (SiC×カーボン) オプション：アンバランスメカ (SiC×SiC、超鋼×超鋼など)、ダブルメカ、バランスメカ、グランドパッキン	標準：アンバランスメカ (SiC×カーボン) オプション：アンバランスメカ (SiC×SiC、超鋼×超鋼など)、ダブルメカ、バランスメカ、グランドパッキン	
	軸受潤滑方式	標準：オイル潤滑 オプション：グリス潤滑	標準：オイル潤滑 オプション：グリス潤滑	
フランジ規格		標準：JIS10K RF オプション：JIS20K、ASME125lb・150lb・250lb、300lb、JPI150lb・300lb	標準：JIS10K RF オプション：JIS20K、ASME150lb・300lb、JPI150lb・300lb	
材質	ケーシング	標準：FC250 オプション：FCD400-15、SCPH2	標準：SCS13 オプション：SCS14、SCS1T1 (SCS16)	
	インペラ	標準：FC200 オプション：FCD400-15、SCS1T1、SCS13、SCPH2	標準：SCS13 オプション：SCS1T1、SCS14	
	シャフト	標準：SUS420J2 オプション：SCM440Q、SUS316L、SUS329J1、SUS304、SUS316	標準：SUS304 オプション：SUS420J2、SUS316、SUS316L、SUS329J1、SCM440Q	

※ 下記の形番は「1.0MPa」となります。

65-150, 65-190, 80-150, 80-160, 80-190, 80-200, 100-190, 32-250, 40-250, 50-250, 80-250, 100-250, 50-315, 65-310, 150-190, 150-200, 125-240, 125-250, 200-240, 200-250, 80-310, 100-310, 125-310, 125-315, 80-400, 100-400, 125-400, 150-310, 150-315, 150-390, 150-400

## ポンプの構造について



# 部品互換性

## ■ 2P仕様 (同一部品で同一色・番号は互換性があることを示します)

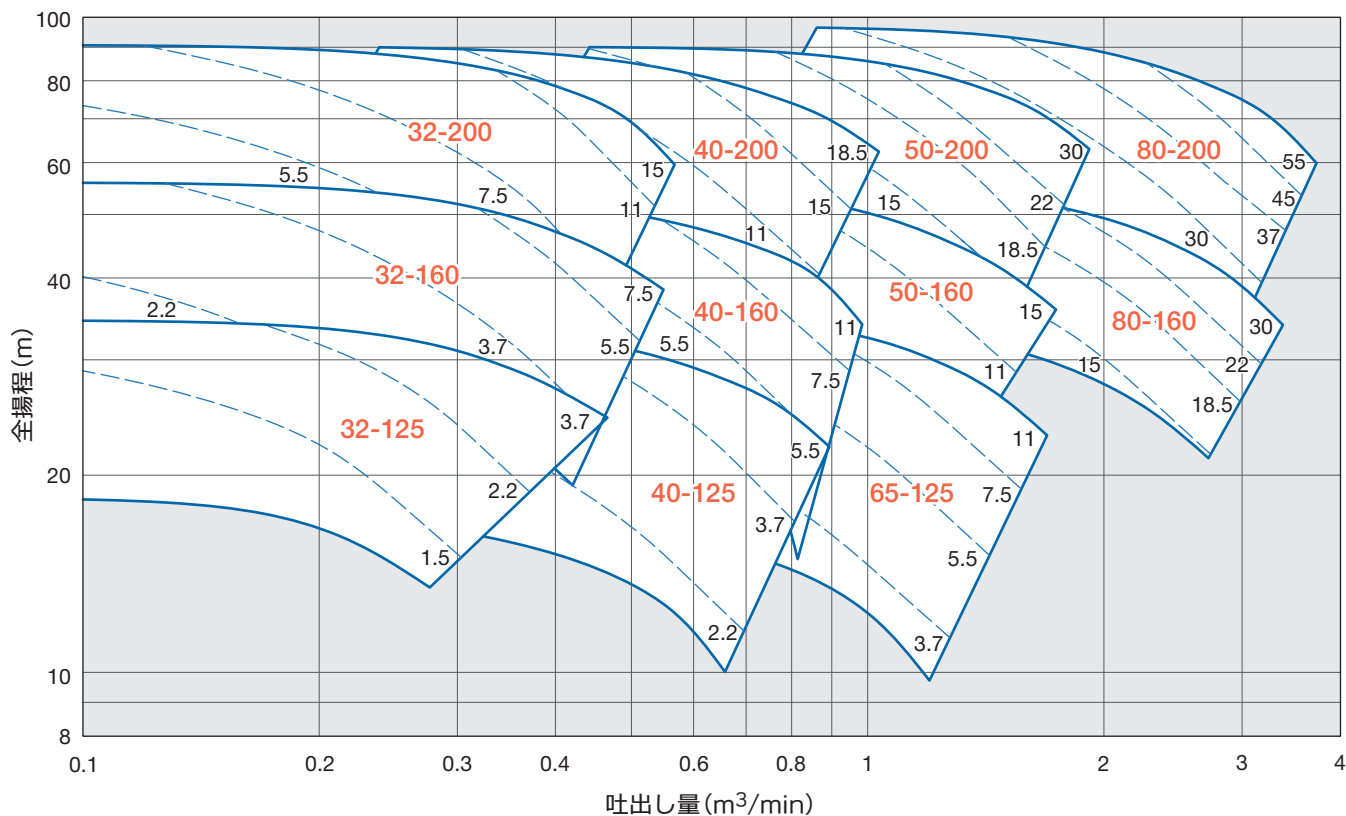
ポンプ形式	部品名	ケーシング	ケーシングカバ	ベアリングケース	シャフト	メカニカルシール
32-125		1	1	1	1	1
40-125		2				
65-125		3				
32-160		4	2	1	1	
40-160		5				
50-160		6	3	2	2	
32-200		7				
40-200		8				
50-200		9	4	2	2	
80-160		10				
80-200		11	5	3	3	
32-250		12				
40-250		13				
50-250		14	6	3	2	
80-250		15				

## ■ 4P仕様 (同一部品で同一色・番号は互換性があることを示します)

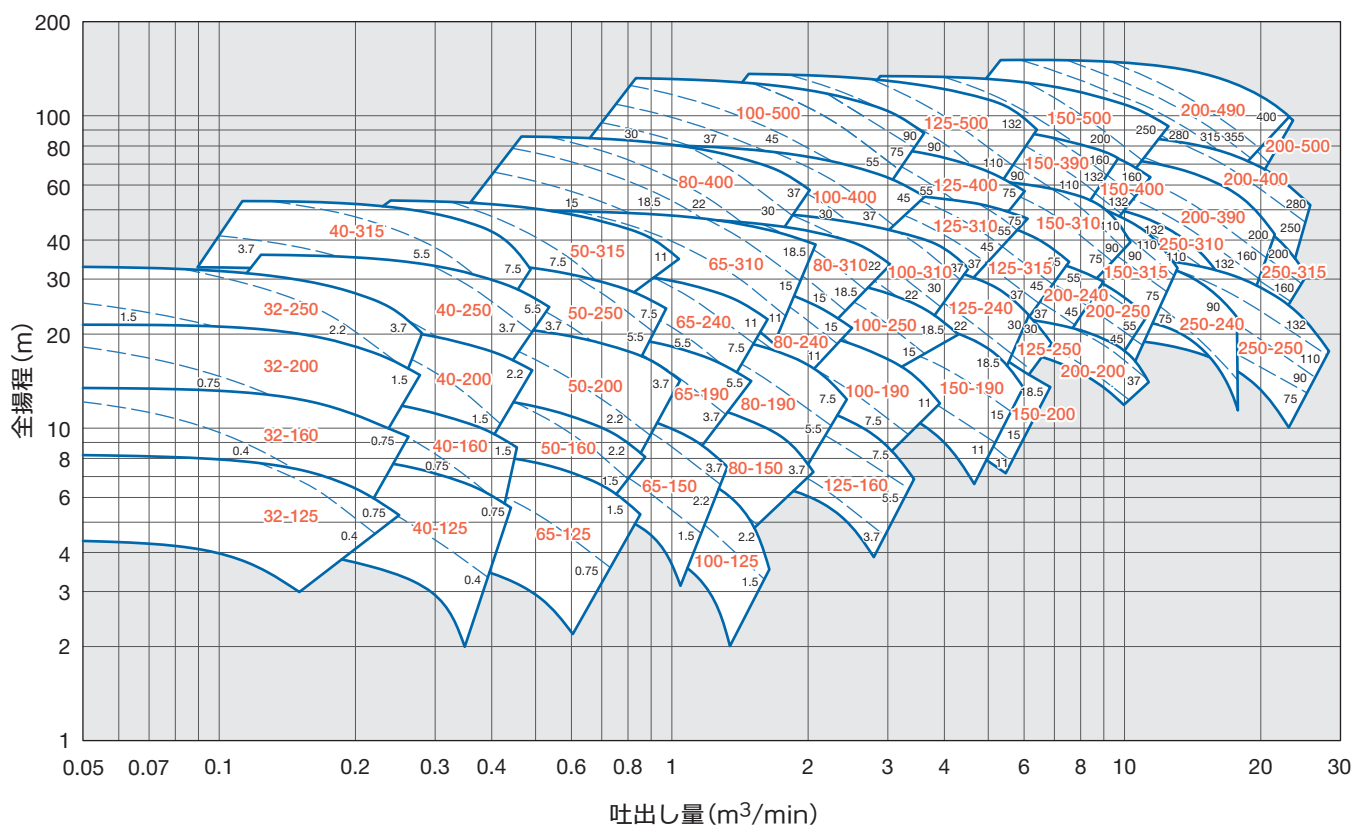
ポンプ形式	部品名	ケーシング	ケーシングカバ	ベアリングケース	シャフト	メカニカルシール
32-125		1	1	1	1	1
40-125		2				
65-125		3				
32-160		4	2	1	1	
40-160		5				
50-160		6	3	2	2	
65-150		7				
32-200		8				
40-200		9	4	2	2	
50-200		10				
65-190		11	5	3	3	
100-125		12				
80-150		13				
80-190		14	6	2	2	
125-160		15				
100-190		16	7	3	3	
32-250		17				
40-250		18				
50-250		19	8	2	2	
65-240		20				
80-240		21	9	3	3	
100-250		22				
40-315		23				
50-315		24	10	4	4	
65-310		25				
80-310		26	11	3	3	
100-310		27				
150-190		28				
150-200		29	12	4	4	
200-200		30				
125-240		31	13	5	5	
125-250		32				
200-240		33				
200-250		34	14	6	6	
125-310		35				
125-315		36	15	7	7	
80-400		37				
100-400		38				
125-400		39	16	4	4	
250-240		40				
250-250		41	17	5	5	
150-310		42				
150-315		43				
250-310		44	18	6	6	
250-315		45				
150-390		46	19	7	7	
150-400		47				
100-500		48				
125-500		49	20	8	8	
150-500		50				
200-390		51	21	9	9	
200-400		52				
200-490		53				
200-500		54	22	10	10	
		55				



## 60Hz - 2P (3,600min<sup>-1</sup>)



## 60Hz - 4P (1,800min<sup>-1</sup>)

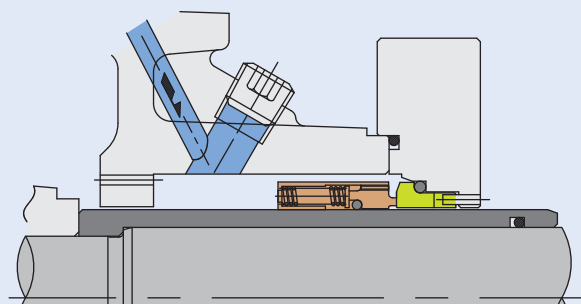


## メカニカルシールを標準装備

メカニカルシールはメンテナンスフリーで、軸封部からの漏洩量が極小のため、ポンプ周辺の環境をクリーンに保てます。

### <標準仕様>

- 種類** : マルチスプリング+Oリング式  
水・油をはじめ、冷媒やアルカリ液にも適応できます。  
 端面材質は、SiC×カーボンとSiC×SiCを選定できます。  
 Oリングは、FKM(フッ素ゴム)、ERP(エチレンプロピレンゴム)、テフロン被覆FKM、KALREZ(パーフロロエラストマー)を選定できます。
- 注水** : 内部フラッシング  
外部からの注水配管(設備)は不要です。
- 適用温度(t)** :  $-15^{\circ}\text{C} \leq t \leq 80^{\circ}\text{C}$  (常圧下沸点100℃以下の揚液)  
 $-15^{\circ}\text{C} \leq t \leq 100^{\circ}\text{C}$  (常圧下沸点100℃を超える揚液)



## 仕様条件によって適切なメカニカルシールを選定できます。

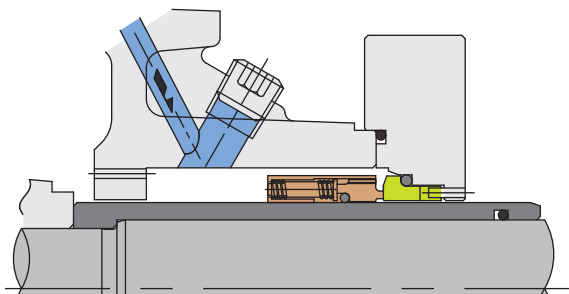
### <メカニカルシール選定表>

	組み合わせ	種類	端面材質	パッキン	適用可能液質								注水 バリエーション			
					水類	油類	冷媒等	海水類※	スラリー等	電着塗料等	アルカリ	化学液				
<b>シングルメカニカルシール</b> (適用温度※) -30℃~80℃	バランス-アンバランス	マルチスプリング+Oリング式	SiC×カーボン	FKM	○	○	○	○					フラッシング (内部) (自己) (外部) クエンチング 水冷			
				ERP	○		○				○	○				
				テフロン被覆FKM	○	○						○		○		
				KALREZ	○	○						○		○		
	金属ベローズ	マルチスプリング+金属ベローズ	SiC×カーボン	FKM	○	○	○	○								
				ERP	○		○				○	○				
				テフロン被覆FKM	○	○						○		○		
				KALREZ	○	○						○		○		
強制ドライブ ゴムベローズ	クラッチ式+ゴムベローズ	超硬×超硬	FKM	○	○	○	○	○	○							
			ERP	○		○		○	○	○	○					
			FKM	○	○	○	○									
			ERP	○		○				○	○					
<b>ダブルメカニカルシール</b> (適用温度※) -40℃~140℃	アンバランス-アンバランス	クラッチ式+ゴムベローズ	超硬×超硬	FKM	○	○	○	○	○	○		フラッシング (外部)				
				ERP	○		○				○		○			
				FKM	○	○	○	○								
				ERP	○		○						○	○		
				テフロン被覆FKM	○	○							○	○		
				KALREZ	○	○							○	○		
	アンバランス-バランス	背面合わせ	SiC×カーボン	SiC×カーボン	FKM	○	○	○	○							
					ERP	○		○						○	○	
					KALREZ	○	○								○	○
					ERP	○		○			○		○	○	○	
					テフロン被覆FKM	○	○							○	○	
					KALREZ	○	○							○	○	
アンバランス-バランス	背面合わせ	SiC×SiC	SiC×カーボン	FKM	○	○	○	○								
				ERP	○		○					○	○			
				KALREZ	○	○							○	○		
				ERP	○		○			○	○	○	○			
				テフロン被覆FKM	○	○						○	○			
				KALREZ	○	○						○	○			
アンバランス-バランス	背面合わせ	SiC×SiC	SiC×SiC	FKM	○	○	○	○								
				ERP	○		○					○	○			
				KALREZ	○	○							○	○		
				ERP	○		○			○	○	○	○			
				テフロン被覆FKM	○	○						○	○			
				KALREZ	○	○						○	○			

※ 適用温度は注水方式によって異なります。  
 ※ シングルメカニカルシールの場合は、ジャケット水冷式の採用により適用温度は180℃までとなります。  
 ※ 適用可能液質の「海水類」については、CAS(ステンレス製)のみの適用となります。

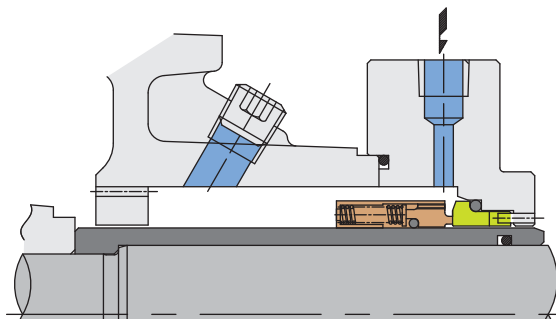
## 注水バリエーション (マルチスプリング+Oリング式の場合)

### 注液なし (内部フラッシング)



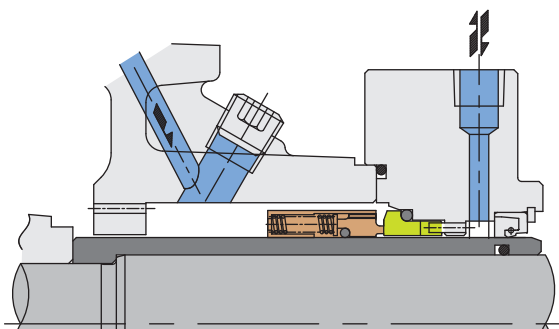
適用温度 (t)  $-15^{\circ}\text{C} \leq t < 80^{\circ}\text{C}$  (常圧下沸点100℃以下)  
 $-15^{\circ}\text{C} \leq t < 100^{\circ}\text{C}$  (常圧下沸点100℃を超える)

### 自己注液



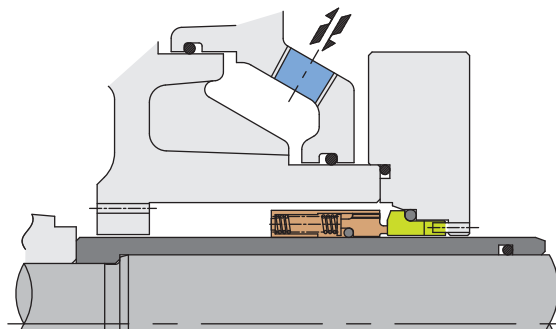
適用温度 (t)  $-15^{\circ}\text{C} \leq t < 80^{\circ}\text{C}$  (常圧下沸点100℃以下)  
 $-15^{\circ}\text{C} \leq t < 100^{\circ}\text{C}$  (常圧下沸点100℃を超える)

### クエンチング



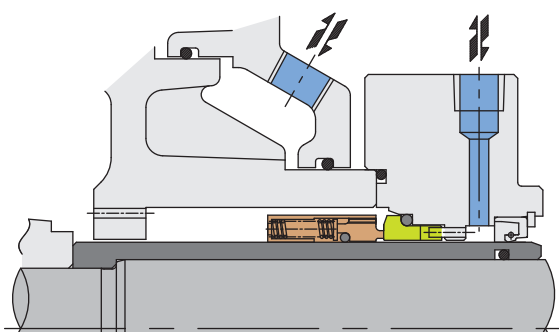
適用温度 (t)  $-30^{\circ}\text{C} \leq t < 80^{\circ}\text{C}$  (常圧下沸点100℃以下)  
 $-30^{\circ}\text{C} \leq t < 100^{\circ}\text{C}$  (常圧下沸点100℃を超える)

### 注液なし (水冷)



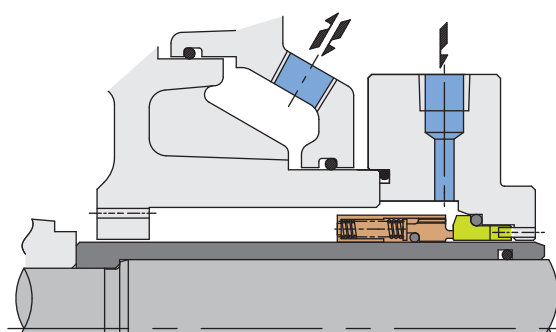
適用温度 (t)  $80^{\circ}\text{C} \leq t \leq 110^{\circ}\text{C}$

### クエンチング (水冷)



適用温度 (t)  $80^{\circ}\text{C} \leq t \leq 110^{\circ}\text{C}$

### 外部注液 (水冷クーラ付き)



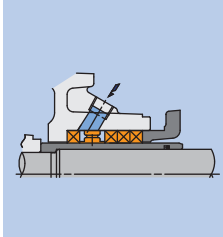
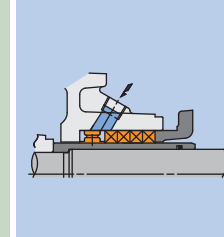
適用温度 (t)  $80^{\circ}\text{C} \leq t \leq 210^{\circ}\text{C}$ ※ (常圧下沸点100℃以下)  
 $100^{\circ}\text{C} \leq t \leq 350^{\circ}\text{C}$  (常圧下沸点100℃を超える)

※ バランスメカの場合

仕様条件によって適切な構造・材質・加工を選定できます。

## ■ 軸封部：グランドパッキン式

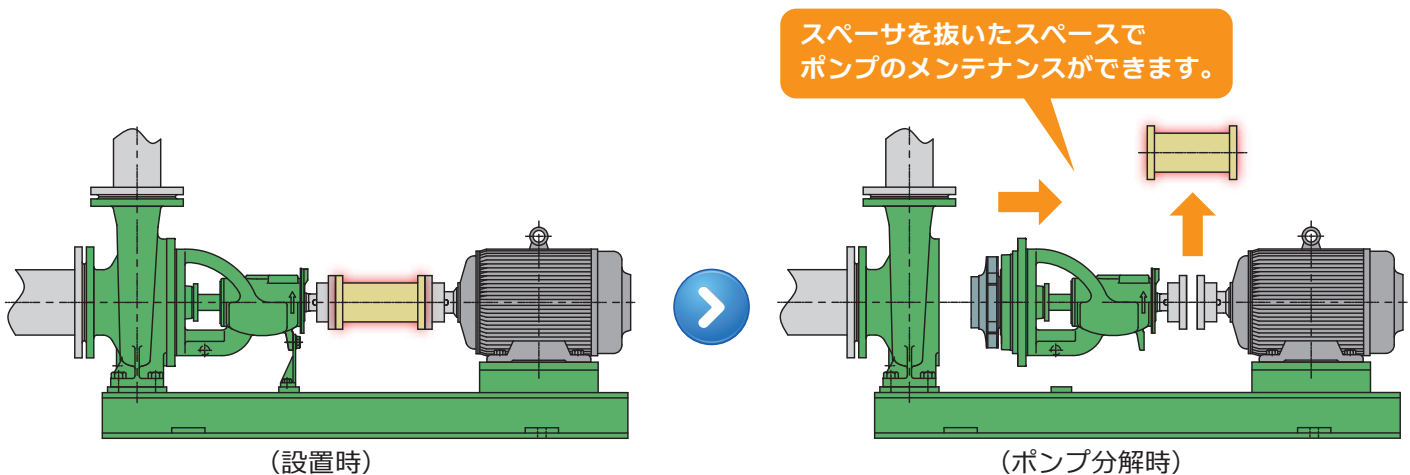
自己注液・外部注液・水冷・フラッシングの各グランドパッキン式も適用できます。

注液方式	自己注液	注液なし	外部注液	注液なし	外部注液による ネックフラッシング	
ジャケット水冷	無し	無し	無し	有り	無し	
略 図						
適 用	清浄な揚液で吸い上げ（フート弁付）の場合。	悪臭のある液体（軸封部からの漏液量を極力少なくする必要がある揚液）の場合。	真空タンクから抽水する場合、或いは吸上げで真空ポンプにより呼び水をする場合（ポンプ停止時にも外部注液し、空気吸込を防止する場合）。	清浄な高温液で、吸込圧力が大気圧以上の場合（ただし、軸封部圧力は0.5MPaG以下）。	摩耗成分を含む液でシャフトとグランドパッキンを侵食から保護する必要がある場合。	
適用温度 t (°C)	水類	$-10 \leq t < 100$	$-10 \leq t < 100$	$-10 \leq t < 100$	$100 \leq t \leq 160$	$-10 \leq t < 100$
	熱媒	—	—	—	$100 \leq t \leq 350$	—

## ■ スペーサ付きカップリング

メンテナンス性に優れたスペーサ付きカップリングを適用できます。

ポンプはバックプルアウト構造のため、スペーサカップリングを用いることで主配管やモータを取り外さずに分解点検がさらに容易になります。

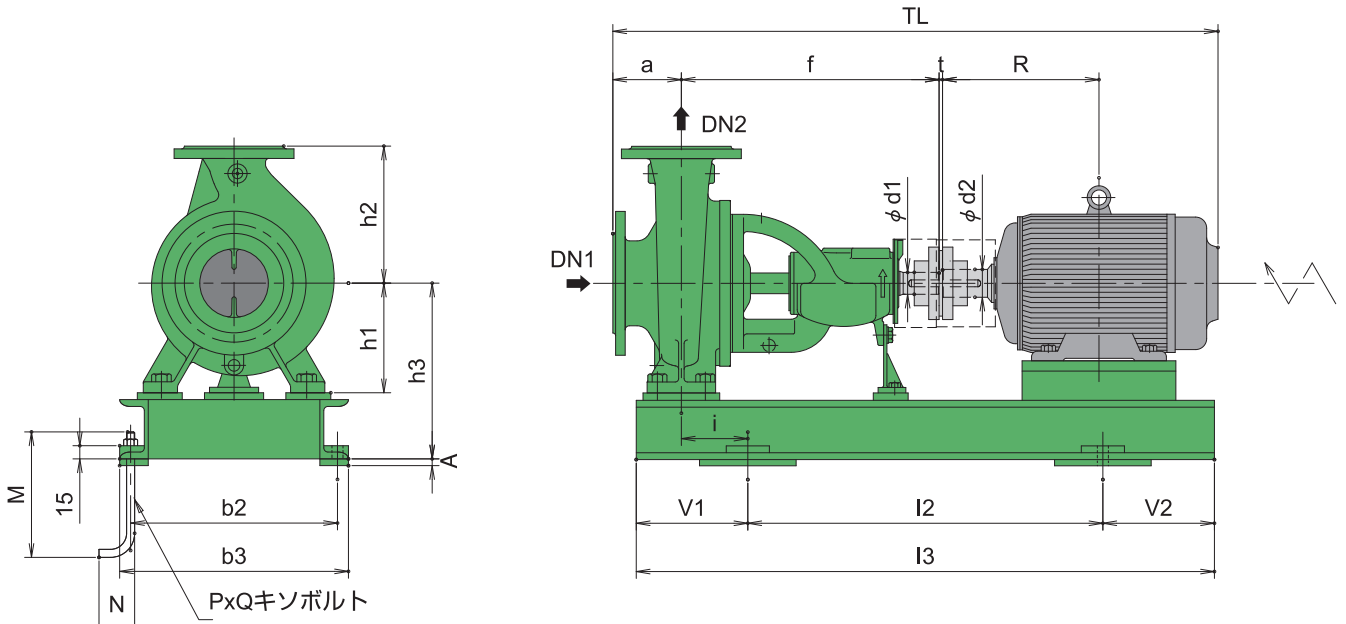


# 外形寸法

## ■ フランジ規格：JIS10K RF

その他のフランジ適用時は、寸法“a”と“h2”が変更となります。

## ■ モータはメーカーによってサイズ、枠番が異なりますのでご注意ください。



### 筒形カップリング ガードの適用条件

カップリング外径280mm以下に適用します。

- ・ TUモータ・・・2P：55kW以下／4P：110kW以下
- ・ 国産モータ・・・2P：55kW以下／4P：132kW以下  
(メーカーによってサイズ、枠番が異なりますのでご注意ください)

## ■ 2P電動機駆動 外形寸法表

ポンプ	ポンプ							モータ				ベット				基礎寸法								カップリング		参考寸法				
	口径		外形寸法				軸端	質量	枠番	出力	寸法			質量	基礎寸法								質量	TL						
	DN1	DN2	a	f	h1	h2					d1	Grade M	Grade S		R	d2	b3	I3	A	h3	i	b2			I2		M	N	P	Q
	mm	mm	mm	mm	mm	mm	mm	kg	kg	mm	mm	mm	mm	mm	mm	mm	mm	mm	mm	mm	mm	mm	mm	mm	mm		mm	mm	mm	
32-125	50	32 (40)	80	385	112	140	24	35	36	80M	0.75	140	19	280	700	0	26	202	35	250	500	200	50	4	M12	100	100	3	1.1	727
										90L	1.5 2.2	168.5	24	280	750	0	26	202	35	250	550	200	50	4	M12	100	100	3	1.1	797.5
										112M	3.7	200	28	320	800	0	26	202	35	290	600	200	50	4	M12	100	100	3	1.6	856.5
40-125	65	40 (50)	80	385	112	140	24	36	36	80M	0.75	140	19	280	700	0	26	202	35	250	500	200	50	4	M12	100	100	3	1.1	727
										90L	1.5 2.2	168.5	24	280	750	0	26	202	35	250	550	200	50	4	M12	100	100	3	1.1	797.5
										112M	3.7	200	28	320	800	0	26	202	35	290	600	200	50	4	M12	100	100	3	1.6	856.5
32-160	50	32 (40)	80	385	132	160	24	37	37	90L	1.5 2.2	168.5	24	280	750	0	28	222	35	250	550	200	50	4	M12	100	100	3	1.1	797.5
										112M	3.7	200	28	330	800	0	30	222	35	300	600	200	50	4	M12	100	100	3	1.6	856.5
										132S	5.5 7.5	239	38	330	850	0	30	222	35	300	650	200	50	4	M12	100	100	3	3.2	919
										160M	11 15	323	42	380	1000	0	39	250	30	350	800	200	50	4	M12	100	100	3	5.4	1073
										160L	18.5	345	42	380	1000	0	39	250	30	350	800	200	50	4	M12	100	100	3	6.7	1117
40-160	65	40 (50)	80	385	132	160	24	38	39	90L	1.5 2.2	168.5	24	280	750	0	28	222	35	250	550	200	50	4	M12	100	100	3	1.1	797.5
										112M	3.7	200	28	330	800	0	30	222	35	300	600	200	50	4	M12	100	100	3	1.6	856.5
										132S	5.5 7.5	239	38	330	850	0	30	222	35	300	650	200	50	4	M12	100	100	3	3.2	919
										160M	11 15	323	42	380	1000	0	39	250	30	350	800	200	50	4	M12	100	100	3	5.4	1073
										160L	18.5	345	42	380	1000	0	39	250	30	350	800	200	50	4	M12	100	100	3	6.7	1117
65-125	80	65	100	385	132	180	24	39	41	80M	0.75	140	19	280	700	0	27	222	35	250	500	200	50	4	M12	100	100	3	1.1	747
										90L	1.5 2.2	168.5	24	280	750	0	28	222	35	250	550	200	50	4	M12	100	100	3	1.1	817.5
										112M	3.7	200	28	330	800	0	30	222	35	300	600	200	50	4	M12	100	100	3	1.6	876.5
										132S	5.5 7.5	239	38	330	850	0	30	222	35	300	650	200	50	4	M12	100	100	3	3.2	939
										160M	11 15	323	42	380	1000	0	39	250	30	350	800	200	50	4	M12	100	100	3	5.4	1093
160L	18.5	345	42	380	1000	0	39	250	30	350	800	200	50	4	M12	100	100	3	6.7	1137										
32-200	50	32 (40)	80	385	160	180	24	44	45	90L	1.5 2.2	168.5	24	280	750	0	31	250	35	250	550	200	50	4	M12	100	100	3	1.1	797.5
										112M	3.7	200	28	330	800	0	34	250	35	300	600	200	50	4	M12	100	100	3	1.6	856.5
										132S	5.5 7.5	239	38	330	850	0	33	250	35	300	650	200	50	4	M12	100	100	3	3.2	919
										160M	11 15	323	42	380	1000	0	36	250	35	350	800	200	50	4	M12	100	100	3	5.4	1073
										160L	18.5	345	42	380	1000	0	36	250	35	350	800	200	50	4	M12	100	100	3	6.7	1117

# 外形寸法

## ■ 2P電動機駆動 外形寸法表 (つづき)

ポンプ	ポンプ								モータ				ベット				基礎寸法								カップリング		参考寸法			
	口径		外形寸法				軸端	質量		枠番	出力	寸法		ベット				基礎寸法								t		質量		
	DN1	DN2	a	f	h1	h2		Grade M	Grade S			R	d2	b3	l3	A	質量	h3	i	b2	l2	M	N	P	Q				V1	V2
	mm	mm	mm	mm	mm	mm	kg	kg	mm	mm	mm	mm	mm	kg	mm	mm	mm	mm	mm	mm	mm	mm	mm	mm	mm	mm		mm	kg	mm
40-200	65	40 (50)	80	385	160	180	24	45	46	90L	1.5 2.2	168.5	24	280	750	0	31	250	35	250	550	200	50	4	M12	100	100	3	1.1	797.5
										112M	3.7	200	28	330	800	0	34	250	35	300	600	200	50	4	M12	100	100	3	1.6	856.5
										132S	5.5 7.5	239	38	330	850	0	33	250	35	300	650	200	50	4	M12	100	100	3	3.2	919
										160M	11 15	323	42	380	1000	0	36	250	35	350	800	200	50	4	M12	100	100	3	5.4	1073
										160L	18.5	345	42	380	1000	0	36	250	35	350	800	200	50	4	M12	100	100	3	6.7	1117
50-160	80	50	100	385	160	180	24	40	41	90L	1.5 2.2	168.5	24	280	750	0	31	250	35	250	550	200	50	4	M12	100	100	3	1.1	817.5
										112M	3.7	200	28	330	800	0	34	250	35	300	600	200	50	4	M12	100	100	3	1.6	876.5
										132S	5.5 7.5	239	38	330	850	0	33	250	35	300	650	200	50	4	M12	100	100	3	3.2	939
										160M	11 15	323	42	380	1000	0	36	250	35	350	800	200	50	4	M12	100	100	3	5.4	1093
										160L	18.5	345	42	380	1000	0	36	250	35	350	800	200	50	4	M12	100	100	3	6.7	1137
50-200	80	50	100	385	160	200	24	45	47	112M	3.7	200	28	330	800	0	34	250	35	300	600	200	50	4	M12	100	100	3	1.6	876.5
										132S	5.5 7.5	239	38	330	850	0	33	250	35	300	650	200	50	4	M12	100	100	3	3.2	939
										160M	11 15	323	42	380	1000	0	36	250	35	350	800	200	50	4	M12	100	100	3	5.4	1093
										160L	18.5	345	42	380	1000	0	36	250	35	350	800	200	50	4	M12	100	100	3	6.7	1137
										180M	22	351.5	48	430	1050	0	44	270	30	400	800	200	50	4	M12	100	150	3	9	1195
										180L	30	370.5	55	440	1100	10	59	295	30	400	850	200	50	4	M12	100	150	4	13.9	1239
										200L	37 45	395.5	55	490	1100	10	68	320	30	450	900	200	50	4	M12	100	100	4	13.9	1294.5
										225S	55	402	55	540	1150	10	77	345	30	500	900	200	50	4	M12	100	150	4	13.9	1335
										132S	5.5 7.5	239	38	380	950	0	38	250	20	350	750	200	50	4	M12	100	100	3	3.2	1079
80-160	100	80	125	500	160	225	32	64	67	160M	11 15	323	42	440	1150	10	56	275	20	400	950	200	50	4	M12	100	100	3	5.4	1233
										160L	18.5	345	42	440	1150	10	56	275	20	400	950	200	50	4	M12	100	100	3	6.7	1277
										180M	22	351.5	48	440	1150	10	57	295	20	400	950	200	50	4	M12	100	100	3	9	1335
										180L	30	370.5	55	440	1200	10	60	295	20	400	950	200	50	4	M12	100	150	4	13.9	1379
										200L	37 45	395.5	55	490	1250	10	70	320	15	450	1000	200	50	4	M12	100	150	4	13.9	1434.5
										225S	55	402	55	540	1250	10	78	345	15	500	1000	200	50	4	M12	100	150	4	13.9	1475
										112M	3.7	200	28	380	900	0	39	270	20	350	700	200	50	4	M12	100	100	3	3.2	991.5
										132S	5.5 7.5	239	38	380	950	0	38	270	20	350	750	200	50	4	M12	100	100	3	3.2	1054
										160M	11 15	323	42	330	850	0	30	222	35	300	650	200	50	4	M12	100	100	3	5.4	1208
32-250	50	32 (40)	100	500	180	225	32	66	68	160L	18.5	345	42	390	1150	10	56	295	20	350	950	200	50	4	M12	100	100	3	6.7	1252
										180M	22	351.5	48	440	1150	10	57	295	20	400	950	200	50	4	M12	100	100	3	9	1310
										180L	30	370.5	55	440	1200	10	60	295	20	400	950	200	50	4	M12	100	150	4	13.9	1354
										200L	37 45	395.5	55	490	1250	10	70	320	15	450	1000	200	50	4	M12	100	150	4	13.9	1409.5
										225S	55	402	55	540	1250	10	78	345	15	500	1000	200	50	4	M12	100	150	4	13.9	1450
										112M	3.7	200	28	380	900	0	39	270	20	350	700	200	50	4	M12	100	100	3	3.2	991.5
										132S	5.5 7.5	239	38	380	950	0	38	270	20	350	750	200	50	4	M12	100	100	3	3.2	1054
										160M	11 15	323	42	330	850	0	30	222	35	300	650	200	50	4	M12	100	100	3	5.4	1208
										160L	18.5	345	42	390	1150	10	56	295	20	350	950	200	50	4	M12	100	100	3	6.7	1252
40-250	65	40 (50)	100	500	180	225	32	68	70	180M	22	351.5	48	440	1150	10	57	295	20	400	950	200	50	4	M12	100	100	3	9	1310
										180L	30	370.5	55	440	1200	10	60	295	20	400	950	200	50	4	M12	100	150	4	13.9	1354
										200L	37 45	395.5	55	490	1250	10	70	320	15	450	1000	200	50	4	M12	100	150	4	13.9	1409.5
										225S	55	402	55	540	1250	10	78	345	15	500	1000	200	50	4	M12	100	150	4	13.9	1450
										112M	3.7	200	28	380	900	0	39	270	20	350	700	200	50	4	M12	100	100	3	3.2	991.5
										132S	5.5 7.5	239	38	380	950	0	38	270	20	350	750	200	50	4	M12	100	100	3	3.2	1054
										160M	11 15	323	42	330	850	0	30	222	35	300	650	200	50	4	M12	100	100	3	5.4	1208
										160L	18.5	345	42	390	1150	10	56	295	20	350	950	200	50	4	M12	100	100	3	6.7	1252
										180M	22	351.5	48	440	1150	10	57	295	20	400	950	200	50	4	M12	100	100	3	9	1310
50-250	80	50	100	500	180	225	32	71	73	180L	30	370.5	55	440	1200	10	60	295	20	400	950	200	50	4	M12	100	150	4	13.9	1354
										200L	37 45	395.5	55	490	1250	10	70	320	15	450	1000	200	50	4	M12	100	150	4	13.9	1409.5
										225S	55	402	55	540	1250	10	78	345	15	500	1000	200	50	4	M12	100	150	4	13.9	1450
										112M	3.7	200	28	380	900	0	39	270	20	350	700	200	50	4	M12	100	100	3	3.2	991.5
										132S	5.5 7.5	239	38	380	950	0	38	270	20	350	750	200	50	4	M12	100	100	3	3.2	1054
										160M	11 15	323	42	330	850	0	30	222	35	300	650	200	50	4	M12	100	100	3	5.4	1208
										160L	18.5	345	42	390	1150	10	56	295	20	350	950	200	50	4	M12	100	100	3	6.7	1252
										180M	22	351.5	48	440	1150	10	57	295	20	400	950	200	50	4	M12	100	100	3	9	1310
										180L	30	370.5	55	440	1200	10	60	295	20	400	950	200	50	4	M12	100	150	4	13.9	1354
80-200	100	80	125	500	180	250	32	74	67	200L	37 45	395.5	55	490	1250	10	70	320	15	450	1000	200	50	4	M12	100	150	4	13.9	1409.5



# 外形寸法

## ■ 4P電動機駆動 外形寸法表 (つづき)

ポンプ	ポンプ								モータ				ベット				基礎寸法								カップリング		参考寸法			
	口径		外形寸法				軸端	質量		枠番	出力	寸法		ベット				基礎寸法								t		質量		
	DN1	DN2	a	f	h1	h2		d1	Grade M			Grade S	R	d2	b3	l3	A	質量	h3	i	b2	l2	M	N	P				Q	V1
	mm	mm	mm	mm	mm	mm	mm	kg	kg	-	kW	mm	mm	mm	mm	mm	mm	mm	mm	mm	mm	mm	mm	mm	mm	mm		mm	mm	mm
80-190	100	80	100	500	180	225	32	66	63	80M	0.75	140	19	380	900	0	41	270	20	350	700	200	50	4	M12	100	100	3	3.2	862
										90L	1.5	168.5	24	380	900	0	41	270	20	350	700	200	50	4	M12	100	100	3	3.2	932.5
										100L	2.2	193	28	380	900	0	40	270	20	350	700	200	50	4	M12	100	100	3	3.2	974.5
										112M	3.7	200	28	380	900	0	39	270	20	350	700	200	50	4	M12	100	100	3	3.2	991.5
										132S	5.5	239	38	380	950	0	38	270	20	350	750	200	50	4	M12	100	100	3	3.2	1054
										132M	7.5	258	38	380	1000	0	41	270	20	350	800	200	50	4	M12	100	100	3	5.4	1092
										160M	11	323	42	390	1150	10	56	295	20	350	950	200	50	4	M12	100	100	3	5.4	1208
65-240	80	65	100	500	180	225	32	79	76	90L	1.5	168.5	24	430	900	0	48	275	5	400	700	200	50	4	M12	100	100	3	3.2	932.5
										100L	2.2	193	28	430	950	0	50	275	5	400	750	200	50	4	M12	100	100	3	3.2	974.5
										112M	3.7	200	28	430	950	0	49	275	5	400	750	200	50	4	M12	100	100	3	3.2	991.5
										132S	5.5	239	38	430	1000	0	49	275	5	400	800	200	50	4	M12	100	100	3	3.2	1054
										132M	7.5	258	38	430	1000	0	49	275	5	400	800	200	50	4	M12	100	100	3	5.4	1092
										160M	11	323	42	440	1150	10	65	300	5	400	950	200	50	4	M12	100	100	3	5.4	1208
										90L	1.5	168.5	24	380	900	0	43	290	20	350	700	200	50	4	M12	100	100	3	3.2	957.5
40-315	65	40 (50)	125	500	200	250	32	89	92	100L	2.2	193	28	380	900	0	42	290	20	350	700	200	50	4	M12	100	100	3	3.2	999.5
										112M	3.7	200	28	380	900	0	41	290	20	350	700	200	50	4	M12	100	100	3	3.2	1016.5
										132S	5.5	239	38	380	950	0	40	290	20	350	750	200	50	4	M12	100	100	3	3.2	1079
										132M	7.5	258	38	380	1000	0	44	290	20	350	800	200	50	4	M12	100	100	3	5.4	1117
										160M	11	323	42	390	1150	10	59	315	20	350	950	200	50	4	M12	100	100	3	5.4	1233
										90L	1.5	168.5	24	430	900	0	48	295	5	400	700	200	50	4	M12	100	100	3	3.2	957.5
										100L	2.2	193	28	430	950	0	50	295	5	400	750	200	50	4	M12	100	100	3	3.2	999.5
125-160	125	125	125	500	200	280	32	92	97	112M	3.7	200	28	430	950	0	49	295	5	400	750	200	50	4	M12	100	100	3	3.2	1016.5
										132S	5.5	239	38	430	1000	0	48	295	5	400	800	200	50	4	M12	100	100	3	3.2	1079
										132M	7.5	258	38	430	1000	0	49	295	5	400	800	200	50	4	M12	100	100	3	5.4	1117
										160M	11	323	42	440	1150	10	65	320	5	400	950	200	50	4	M12	100	100	3	5.4	1233
										160L	15	345	42	440	1150	10	65	320	5	400	950	200	50	4	M12	100	100	3	6.7	1277
										90L	1.5	168.5	24	430	900	0	48	295	5	400	700	200	50	4	M12	100	100	3	3.2	957.5
										100L	2.2	193	28	430	950	0	50	295	5	400	750	200	50	4	M12	100	100	3	3.2	999.5
100-190	125	100	125	500	200	280	32	87	82	112M	3.7	200	28	430	950	0	49	295	5	400	750	200	50	4	M12	100	100	3	3.2	1016.5
										132S	5.5	239	38	430	1000	0	48	295	5	400	800	200	50	4	M12	100	100	3	3.2	1079
										132M	7.5	258	38	430	1000	0	49	295	5	400	800	200	50	4	M12	100	100	3	5.4	1117
										160M	11	323	42	440	1150	10	65	320	5	400	950	200	50	4	M12	100	100	3	5.4	1233
										160L	15	345	42	440	1150	10	65	320	5	400	950	200	50	4	M12	100	100	3	6.7	1277
										90L	1.5	168.5	24	430	900	0	48	295	5	400	700	200	50	4	M12	100	100	3	3.2	957.5
										100L	2.2	193	28	430	950	0	50	295	5	400	750	200	50	4	M12	100	100	3	3.2	999.5
50-315	80	50	100	500	225	280	32	93	88	112M	3.7	200	28	380	900	0	43	315	20	350	700	200	50	4	M12	100	100	3	3.2	974.5
										132S	5.5	239	38	380	950	0	43	315	20	350	750	200	50	4	M12	100	100	3	3.2	1054
										132M	7.5	258	38	380	1000	0	47	315	20	350	800	200	50	4	M12	100	100	3	5.4	1092
										160M	11	323	42	390	1150	10	63	340	20	350	950	200	50	4	M12	100	100	3	5.4	1208
										160L	15	345	42	390	1150	10	63	340	20	350	950	200	50	4	M12	100	100	3	6.7	1252
										100L	2.2	193	28	480	950	0	55	295	5	450	750	200	50	4	M12	100	100	3	3.2	974.5
										112M	3.7	200	28	480	950	0	53	295	5	450	750	200	50	4	M12	100	100	3	3.2	1021.5
80-240	100	80	100	500	200	250	32	89	79	132S	5.5	239	38	480	1000	0	53	295	5	450	800	200	50	4	M12	100	100	3	3.2	1084
										132M	7.5	258	38	480	1000	0	54	295	5	450	800	200	50	4	M12	100	100	3	5.4	1122
										160M	11	323	42	440	1150	10	69	320	5	400	950	200	50	4	M12	100	100	3	5.4	1238
										160L	15	345	42	440	1150	10	69	320	5	400	950	200	50	4	M12	100	100	3	6.7	1282
										100L	2.2	193	28	480	950	0	54	320	5	450	750	200	50	4	M12	100	100	3	3.2	999.5
										112M	3.7	200	28	480	950	0	52	320	5	450	750	200	50	4	M12	100	100	3	3.2	1046.5
										132S	5.5	239	38	440	1050	10	67	345	5	400	850	200	50	4	M12	100	100	3	3.2	1109
100-250	125	100	125	500	225	280	32	106	93	132M	7.5	258	38	440	1050	10	67	345	5	400	850	200	50	4	M12	100	100	3	5.4	1147
										160M	11	323	42	440	1200	10	71	345	5	400	1000	200	50	4	M12	100	100	3	5.4	1263
										160L	15	345	42	440	1200	10	71	345	5	400	1000	200	50	4	M12	100	100	3	6.7	1307
										180M	18.5 22	351.5	48	440	1200	10	70	345	5	400	1000	200	50	4	M12	100	100	3	9	1365
										100L	2.2	193	28	480	950	0	54	320	5	450	750	200	50	4	M12	100	100	3	3.2	999.5
										112M	3.7	200	28	480	950	0	52	320	5	450	750	200	50	4	M12	100	100	3	3.2	1046.5
										132S	5.5	239	38	440	1050	10	67	345	5	400	850	200	50	4	M12	100	100	3	3.2	1109
65-310	80	65	125	500	225	280	32	105	97	132M	7.5	258	38	440																



# 外形寸法

## ■4P電動機駆動 外形寸法表 (つづき)

ポンプ	ポンプ								モータ				ベット				基礎寸法								カップリング		参考寸法									
	口径		外形寸法				軸端	質量		枠番	出力	寸法		ベット		基礎寸法								t	質量											
	DN1	DN2	a	f	h1	h2		d1	Grade M			Grade S	R	d2	b3	l3	A	質量	h3	i	b2	l2	M			N		P	Q	V1	V2					
	mm	mm	mm	mm	mm	mm	mm	kg	kg	-	kW	mm	mm	mm	mm	mm	mm	mm	mm	mm	mm	mm	mm	mm	mm	mm		mm	mm	mm	mm	mm	mm	mm	mm	mm
125-400	150	125	140	530	315	400	42	198	197	160M	11	323	42	540	1200	10	96	440	-15	500	1000	200	50	4	M12	100	100	3	5.4	1278						
										160L	15	345	42	540	1200	10	96	440	-15	500	1000	200	50	4	M12	100	100	3	6.7	1322						
										180M	18.5	351.5	48	540	1250	10	98	440	-15	500	1000	200	50	4	M12	100	150	3	9	1380						
										180L	30	370.5	55	540	1300	10	103	440	-15	500	1050	200	50	4	M12	100	150	4	13.9	1434						
										200L	37	425.5	60	540	1350	10	104	440	-15	500	1100	200	50	4	M12	100	150	4	21	1509.5						
										225S	55	432	65	540	1350	10	100	440	-15	500	1100	200	50	4	M12	100	150	4	21	1550						
										250S	75	463.5	75	590	1400	10	102	440	85	550	950	250	63	4	M16	200	250	4	31	1552.5						
										250M	90	482.5	75	590	1450	10	110	440	85	550	1000	250	63	4	M16	200	250	4	31	1647.5						
										280S	110	544	85	640	1500	10	108	440	85	600	1100	250	63	4	M16	200	200	4	45	1741.5						
150-310	200	150	160	670	315	400	48	219	215	160L	15	345	42	590	1350	10	95	440	85	550	950	250	63	4	M16	200	200	3	9	1482						
										180M	18.5	351.5	48	590	1350	10	94	440	85	550	950	250	63	4	M16	200	200	3	9	1540						
										180L	30	370.5	55	590	1400	10	97	440	85	550	1000	250	63	4	M16	200	200	4	13.9	1594						
										200L	37	425.5	60	590	1450	10	104	440	85	550	1050	250	63	4	M16	200	200	4	21	1669.5						
										225S	55	432	65	590	1500	10	101	440	85	550	1050	250	63	4	M16	200	250	4	21	1710						
										250S	75	463.5	75	590	1550	10	104	440	85	550	1100	250	63	4	M16	200	250	4	31	1712.5						
										250M	90	482.5	75	590	1600	10	108	440	85	550	1150	250	63	4	M16	200	250	4	31	1807.5						
										280S	110	544	85	640	1650	10	112	440	85	600	1250	250	63	4	M16	200	200	4	45	1901.5						
										280M	132	569.5	85	640	1650	10	108	440	85	600	1250	250	63	4	M16	200	200	4	45	1952						
150-315	200	150	160	670	315	400	48	219	215	160L	15	345	42	590	1350	10	95	440	85	550	950	250	63	4	M16	200	200	3	9	1482						
										180M	18.5	351.5	48	590	1350	10	94	440	85	550	950	250	63	4	M16	200	200	3	9	1540						
										180L	30	370.5	55	590	1400	10	97	440	85	550	1000	250	63	4	M16	200	200	4	13.9	1594						
										200L	37	425.5	60	590	1450	10	104	440	85	550	1050	250	63	4	M16	200	200	4	21	1669.5						
										225S	55	432	65	590	1500	10	101	440	85	550	1050	250	63	4	M16	200	250	4	21	1710						
										250S	75	463.5	75	590	1550	10	104	440	85	550	1100	250	63	4	M16	200	250	4	31	1712.5						
										250M	90	482.5	75	590	1600	10	108	440	85	550	1150	250	63	4	M16	200	250	4	31	1807.5						
										280S	110	544	85	640	1650	10	112	440	85	600	1250	250	63	4	M16	200	200	4	45	1901.5						
										280M	132	569.5	85	640	1650	10	108	440	85	600	1250	250	63	4	M16	200	200	4	45	1952						
150-390	200	150	160	670	315	450	48	293	260	160L	15	345	42	590	1350	10	95	440	85	550	950	250	63	4	M16	200	200	3	9	1482						
										180M	18.5	351.5	48	590	1350	10	94	440	85	550	950	250	63	4	M16	200	200	3	9	1540						
										180L	30	370.5	55	590	1400	10	97	440	85	550	1000	250	63	4	M16	200	200	4	13.9	1594						
										200L	37	425.5	60	590	1450	10	104	440	85	550	1050	250	63	4	M16	200	200	4	21	1669.5						
										225S	55	432	65	590	1500	10	101	440	85	550	1050	250	63	4	M16	200	250	4	21	1710						
										250S	75	463.5	75	590	1550	10	104	440	85	550	1100	250	63	4	M16	200	250	4	31	1712.5						
										250M	90	482.5	75	590	1600	10	108	440	85	550	1150	250	63	4	M16	200	250	4	31	1807.5						
										280S	110	544	85	640	1650	10	112	440	85	600	1250	250	63	4	M16	200	200	4	45	1901.5						
										280M	132	569.5	85	640	1650	10	108	440	85	600	1250	250	63	4	M16	200	200	4	45	1952						
150-400	200	150	160	670	315	450	48	293	260	160L	15	345	42	590	1350	10	95	440	85	550	950	250	63	4	M16	200	200	3	9	1482						
										180M	18.5	351.5	48	590	1350	10	94	440	85	550	950	250	63	4	M16	200	200	3	9	1540						
										180L	30	370.5	55	590	1400	10	97	440	85	550	1000	250	63	4	M16	200	200	4	13.9	1594						
										200L	37	425.5	60	590	1450	10	104	440	85	550	1050	250	63	4	M16	200	200	4	21	1669.5						
										225S	55	432	65	590	1500	10	101	440	85	550	1050	250	63	4	M16	200	250	4	21	1710						
										250S	75	463.5	75	590	1550	10	104	440	85	550	1100	250	63	4	M16	200	250	4	31	1712.5						
										250M	90	482.5	75	590	1600	10	108	440	85	550	1150	250	63	4	M16	200	250	4	31	1807.5						
										280S	110	544	85	640	1650	10	112	440	85	600	1250	250	63	4	M16	200	200	4	45	1901.5						
										280M	132	569.5	85	640	1650	10	108	440	85	600	1250	250	63	4	M16	200	200	4	45	1952						
200-200	200	200	160	500	315	400	42	188	194	160M	11	323	42	540	1200	10	96	440	-15	500	1000	200	50	4	M12	100	100	3	5.4	1268						
										160L	15	345	42	540	1200	10	96	440	-15	500	1000	200	50	4	M12	100	100	3	6.7	1312						
										180M	18.5	351.5	48	540	1250	10	101	440	-15	500	1050	200	50	4	M12	100	100	3	9	1370						
										180L	30	370.5	55	540	1250	10	101	440	-15	500	1050	200	50	4	M12	100	100	4	13.9	1424						
										200L	37	425.5	60	540	1300	10	102	440	-15	500	1100	200	50	4	M12	100	100	4	21	1499.5						
										225S	55	432	65	540	1350	10	97	440	85	500	950	250	63	4	M16	200	200	4	21	1540						
										250M	90	482.5	75	590	1400	10	108	440	85	550	1000	250	63	4	M16	200	200	4	31	1637.5						
										160M	11	323	42	540	1200	10	96	440	-15	500	1000	200	50	4	M12	100	100	3	5.4	1298						
										160L	15	345	42	540	1200	10	96	440	-15	500	1000	200	50	4	M12	100	100	3	6.7	1342						
200-240	200	200	160	530	315	375	42	183	187	180M	18.5	351.5	48	540	1250	10	98	440	-15	500	1000	200	50	4	M12	100	150	3	9	1400						
										180L	30	370.5	55	540	1300	10	103	440	-15	500	1050	200	50	4	M12	100	150	4	13.9	1454						
										200L	37	4																								



# モータ形式によるモータ緒元対比表

- TUモータは、西島トッランナーモータのことです。  
(TUモータは、全閉外扇のみとなります)
- 0.4kWのモータは、TUモータ以外での対応となります。
- モータ枠番の\*印の数の違いは、モータ枠番が同じで、シャフト軸端径 (d2) が異なるものです。

## 2Pモータ

枠番	中心-軸端	軸径	全閉外扇 (TUモータ)		安全増防爆		耐圧防爆	
	R		d2	出力	質量	出力	質量	出力
-	mm	mm	kW	kg	kW	kg	kg	kW
71M	120	14	0.4	7	0.4	7.2	0.4	17
80M	140	19	0.75	17	0.75	11.5	0.75	26
90L	168.5	24	1.5 2.2	25 28	1.5	18.5	1.5 2.2	29 42
100L	193	28	-	-	2.2	29.5	-	-
112M	200	28	3.7	47	3.7	40	3.7	58
132S	239	38	5.5 7.5	73	5.5	60	5.5 7.5	74 80
160M	323	42	11 15	130 132	7.5 -	85 -	11 15	125
160L*	345	42	18.5	150	11	115	18.5	160
160L**	345	48	-	-	-	-	-	-
180M*	351.5	48	22	210	15 18.5	150	22	205
180M**	351.5	55	-	-	-	-	-	-
180L	370.5	55	30	245	-	-	-	-
200L	395.5	55	37 45	331 357	22	240	30	345
225S	402	55	55	465	30 37	310	37	390
225M	414.5	55	-	-	-	-	45	450
250M	452.5	55	-	-	45	550	55	590

## 4Pモータ

枠番	中心-軸端	軸径	全閉外扇 (TUモータ)		安全増防爆		耐圧防爆	
	R		d2	出力	質量	出力	質量	出力
-	mm	mm	kW	kg	kW	kg	kg	kW
71M	120	14	0.4	8	0.4	9	0.4	17
80M	140	19	0.75	20	0.75	12	0.75	28
90L	168.5	24	1.5	28	1.5	20	1.5	30
100L	193	28	2.2	40	2.2	33	2.2	45
112M	200	28	3.7	50	3.7	41	3.7	58
132S	239	38	5.5	73	5.5	60	5.5	77
132M	258	38	7.5	86	7.5	74	7.5	95
160M	323	42	11	135	11	98	11	115
160L*	345	42	15	154	15	115	15	145
160L**	345	48	-	-	-	-	-	-
180M*	351.5	48	18.5 22	211 222	18.5	165	18.5 22	200
180M**	351.5	55	-	-	-	-	-	-
180L*	370.5	55	30	254	-	-	-	-
180L**	400.5	60	-	-	-	-	-	-
200M	406.5	65	-	-	-	-	-	-
200L*	395.5	55	-	-	-	-	30	375
200L**	425.5	60	37 45	351 364	22	230	-	-
225S*	432	60	-	-	-	-	37	440
225S**	432	65	55	495	30 37	295	-	-
225S***	432	75	-	-	-	-	-	-
225M*	444.5	60	-	-	-	-	45	500
225M**	444.5	75	-	-	-	-	-	-
250M*	482.5	65	-	-	-	-	55	600
250M**	482.5	75	90	685	45 55	550	-	-
250M***	512.5	85	-	-	-	-	-	-
250S*	463.5	75	75	584	-	-	-	-
250S**	493.5	85	-	-	-	-	-	-
280S*	514	75	-	-	-	-	75	780
280S**	544	85	110	825	-	-	-	-
280M*	539.5	75	-	-	-	-	90	920
280M**	569.5	85	132	915	75	800	-	-

# エコポンプによる省エネ提案について

こんなポンプありませんか？

バルブで吐出し量を絞って運転している

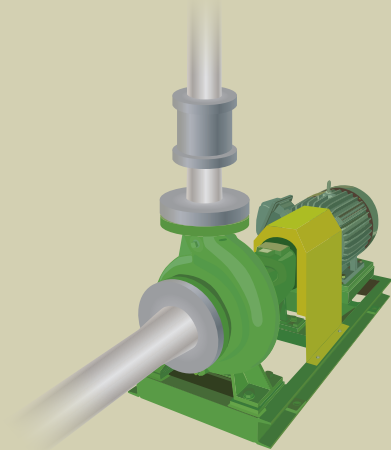
年間の稼働時間が長い

老朽化している

インバータで固定速運転をしている

電動機の定格出力が大きい

新規設備に導入する



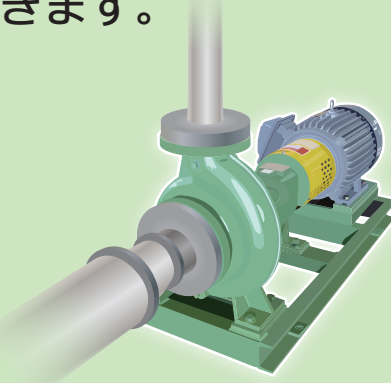
これらポンプは、大きな省エネが期待できます。

まずは、省エネを検討しましょう。

仕様の見直し

仕様の最適化  
(インペラカット)

ポンプ・モータの  
高効率化



■エコポンプの省エネ提案をさせていただきます。  
(下記項目をお知らせ下さい)

会社名	
部署	
氏名	
連絡先	
【設備内容】	
① 機番	
② 口径形式	
③ メーカー名	
④ 全揚程	m
⑤ 吐出し量	m <sup>3</sup> /min
⑥ 電圧	V
⑦ 運転時間	時間/年間
⑧ 電力単価	円
⑨ モータ容量	kW
⑩ モータメーカー	
⑪ その他	



SAMPLE

### ポンプ省エネ提案書

ポンプ名称	〇〇〇ポンプ				
年間運転時間 [h]	8,760	電力単価 [円/kWh]	15.0	CO <sub>2</sub> 換算排出係数 [t-CO <sub>2</sub> /kWh]	0.000505

※東京電力のCO<sub>2</sub>換算排出係数

#### 1. ポンプ比較表

	既設ポンプ仕様			提案ポンプ仕様			性能差
	ポンプ形式	既設ポンプ	110kW	CAS250-310	75kW		
	仕様	4P	50Hz	400V	4P	50Hz	
吐出し量 [m <sup>3</sup> /min]	10	10	10	10	10	10	0%
全揚程 [m]	30	30	30	30	30	30	-0.1m (0%)
ポンプ効率 [%]	-	65.0%	65.0%	81.0%	81.0%	81.0%	16.0%
駆動力 [kW]	-	83.20	83.20	66.54	66.54	66.54	-16.7kW(-20%)
モータ効率 [%]	-	93.9%	93.9%	95.2%	95.2%	95.2%	1.3%
消費電力 [kW]	-	88.6	88.6	69.9	69.9	69.9	-18.7kW(-21%)
年間消費電力量 [kWh]	-	776,174	776,174	612,309	612,309	612,309	-163,865

#### 2. 省エネ効果

■ 年間消費電力量差	- 163,865 [kWh]
■ 年間CO <sub>2</sub> 削減量	82.8 [t-CO <sub>2</sub> ]
■ 年間コスト削減金額	2,457,971 [円]

※ ⑪その他には、ポンプ材質指定、軸封指定（メカニカルシール/グランドパッキン）、揚液の種類、温度等、特記事項があればご記入ください。



## エコポンプお問い合わせ先

(株)西島製作所	札幌産業営業部	TEL : 011-241-8911
(株)西島製作所	仙台産業営業部	TEL : 022-223-3971
(株)西島製作所	東京産業営業部	TEL : 03-5437-0836
(株)西島製作所	名古屋産業営業部	TEL : 052-221-9521
(株)西島製作所	大阪産業営業部	TEL : 072-690-2296
(株)西島製作所	広島産業営業部	TEL : 082-263-8222
(株)西島製作所	高松産業営業部	TEL : 087-822-2001
(株)西島製作所	九州産業営業部	TEL : 092-771-1381
(株)九州トリシマ		TEL : 0954-26-3081
(株)西島製作所	沖縄営業所	TEL : 098-875-3535

※ポンプの選定・お見積りに関しましては、必要な吐出し量、全揚程、液質、液温をお伝えください。

お客様の弊社代理店は

※弊社の代理店に関して上記に記載のない場合は、お客様の地域を管轄する左記弊社営業窓口へお問い合わせください。