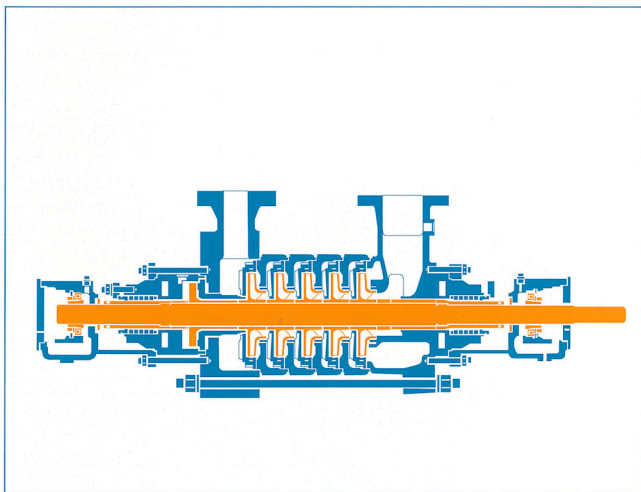


# MHG

高圧多段ディフューザポンプ



トリシマポンプ

## ■ 適用

火力発電所のボイラ給水、製鉄所のデスクーリングポンプなど高圧水の給水用に使用します。

## ■ 仕様範囲

吐出量 1440m<sup>3</sup>/h (400 l/s) まで  
全揚程 4200mまで  
液温 200℃まで  
最大吸込圧 3MPaまで  
吐出圧 42MPaまで  
回転数 7000min<sup>-1</sup>まで

## ■ 構造

横軸、輪切り形ケーシングの多段ポンプです。各ケーシング間はOリングまたは金属面でシーリングし、ステーボルトで強力に締め付けています。

## ポンプ支持方法

形番 1 : 脚下支持  
形番 2 : 脚下または中心支持  
形番3~6 : 中心支持

## ■ 軸受

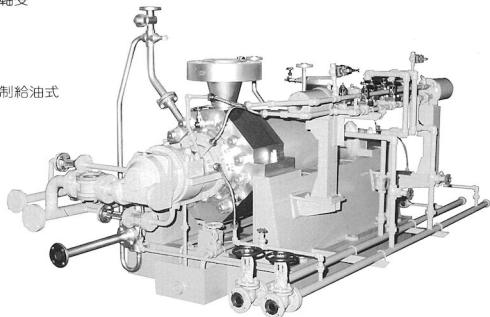
ラジアル軸受 : ころがり軸受またはすべり軸受  
スラスト軸受 : ころがり軸受またはセグメンタルパッド軸受

## ■ 軸受の潤滑

オイルリング式または強制給油式

## ■ 軸推力の平衡

デリケーシングに内蔵した水力的バランス装置で平衡させます。



## ■ 軸封

グランドパッキン式とメカニカルシール式のいずれも適用できます。

## ■ 口方向 (口径と吐出圧によって変わります)

吐出側 : 上または下  
吸込側 : 上、下または横

## ■ フランジ規格

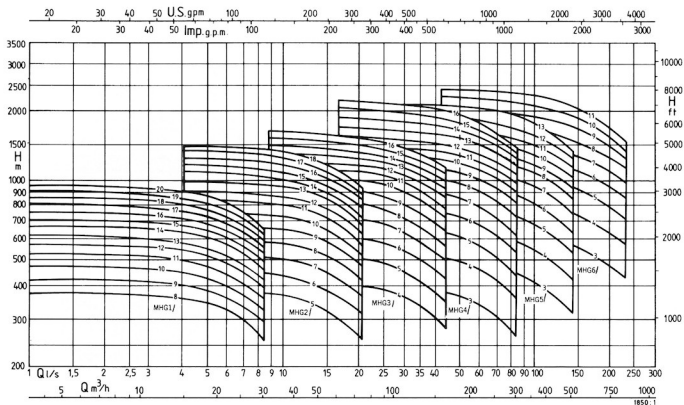
JISまたはANSIフランジあるいは溶接式とすることもできます。

## ■ 駆動機

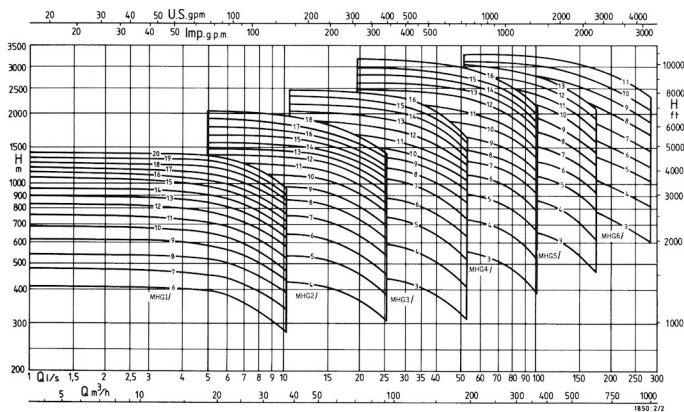
電動機、蒸気タービン、エンジン  
(増速機、または流体継手を通じて駆動することもできます)

## ■ 選定図

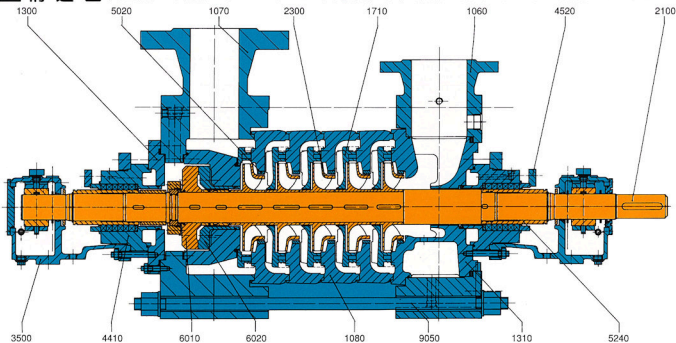
n=2900 min<sup>-1</sup>



n=3500 min<sup>-1</sup>



**構造図** (下図はすべり軸受、バランスジスク・シート、水冷式パッキンボックス、グランドパッキン式構造のものを示します)



**材質表**

部品番号	部品名称	材 質		
1060	サクケーシング	普通铸铁	炭素鋼	炭素鋼、クローム鋼、炭素鋼(内面溶射)
1070	デリケーシング	普通铸铁	炭素鋼	炭素鋼、炭素鋼(内面溶射)
1080	ナカケーシング	普通铸铁、炭素鋼	炭素鋼	炭素鋼、クローム鋼
1300	ケーシングカバ	普通铸铁	炭素鋼	クローム鋼
1310	インレットリング	—	—	炭素鋼、クローム鋼
1710	ガイドベーン	普通铸铁、クローム鋼		
2100	シャフト	炭素鋼、クローム鋼		
2300	インペラ	普通铸铁、クローム鋼		
3500	ベアリングブラケット	普通铸铁		
4410	パッキンボックス	普通铸铁、炭素鋼、クローム鋼		
4520	グランド	炭素鋼		
5020	ケースウェアリング	普通铸铁、クローム鋼		
5240	パッキンスリーブ	普通铸铁、クローム鋼		
6010	バランスジスク	普通铸铁、クローム鋼		
6020	バランスシート	普通铸铁、クローム鋼		
9050	ステーボルト	特殊鋼		



**株式会社 西島製作所**

本社・工場 〒569-8660 大阪府高槻市宮田町一丁目1番8号  
電話 0726 (95) 0551 (大代表)・ファクシミリ 0726 (93) 1288

東京支社 〒141-0032 東京都品川区大崎1丁目6番1号 TOC大崎ビルディング9階 電話03(5437)0820(代) FAX03(5437)0827  
支 店 大阪 ☎06(6344)6551(代) FAX06(6344)6670・九州 ☎092(771)1381(代) FAX092(714)6660  
名古屋 ☎052(221)9521(代) FAX052(211)2864・札幌 ☎011(241)8911(代) FAX011(222)7929  
仙台 ☎022(223)3971(代) FAX022(261)1782・広島 ☎082(263)8222(代) FAX082(263)2666  
高松 ☎087(822)2001(代) FAX087(851)0740  
営業所 沖縄 ☎098(863)7011(代) FAX098(868)7721・佐賀 ☎0952(24)1266 FAX0952(24)1267  
横浜 ☎045(651)5260(代) FAX045(651)5270・長野 ☎026(259)7961  
青森 ☎0177(233)118 FAX0177(233)175・和歌山 ☎073(425)2578 FAX073(425)2610  
出 張 所 宇都 ☎0836(32)4574・新潟 ☎025(233)1772  
熊本 ☎096(323)3993・愛媛 ☎089(979)8469  
株式会社九州トリシマ 〒840-0151 佐賀県武志市若木町大字川吉9857-13(武志工業団地内) ☎0954(263)3081 FAX0954(26)3080

海外 トリシマシンガポール TORISHIMA SINGAPORE PTE. LTD. ☎(65)7790123 FAX(65)7796900  
トリシマホンコン トリシマ (HONG KONG) LIMITED ☎(852)2795-1838 FAX(852)2754-3293  
P. T. TORISHIMA-GUNJA INDONESIA ☎(62)21-460-3963 FAX(62)21-460-3937  
P. T. TORISHIMA-GUNJA ENGINEERING ☎(62)21-460-3963 FAX(62)21-460-3937  
P. T. GETEKA FOUNINDO ☎(62)21-460-3936 FAX(62)21-460-3937